

有価証券報告書

(金融商品取引法第24条第1項に基づく報告書)

事業年度	自	平成21年4月1日
(第5期)	至	平成22年3月31日

株式会社バンダイナムコホールディングス

(E02481)

目次

頁

表紙

第一部 企業情報	1
第1 企業の概況	1
1. 主要な経営指標等の推移	1
2. 沿革	3
3. 事業の内容	6
4. 関係会社の状況	9
5. 従業員の状況	14
第2 事業の状況	15
1. 業績等の概要	15
2. 生産、受注及び販売の状況	18
3. 対処すべき課題	19
4. 事業等のリスク	22
5. 経営上の重要な契約等	23
6. 研究開発活動	25
7. 財政状態、経営成績及びキャッシュ・フローの状況の分析	26
第3 設備の状況	27
1. 設備投資等の概要	27
2. 主要な設備の状況	27
3. 設備の新設、除却等の計画	29
第4 提出会社の状況	30
1. 株式等の状況	30
2. 自己株式の取得等の状況	42
3. 配当政策	43
4. 株価の推移	43
5. 役員の状況	44
6. コーポレート・ガバナンスの状況等	47
第5 経理の状況	55
1. 連結財務諸表等	56
2. 財務諸表等	116
第6 提出会社の株式事務の概要	132
第7 提出会社の参考情報	133
1. 提出会社の親会社等の情報	133
2. その他の参考情報	133
第二部 提出会社の保証会社等の情報	134

[監査報告書]

【表紙】

【提出書類】	有価証券報告書
【根拠条文】	金融商品取引法第24条第1項
【提出先】	関東財務局長
【提出日】	平成22年6月22日
【事業年度】	第5期（自平成21年4月1日至平成22年3月31日）
【会社名】	株式会社バンダイナムコホールディングス
【英訳名】	NAMCO BANDAI Holdings Inc.
【代表者の役職氏名】	代表取締役社長 石川 祝男
【本店の所在の場所】	東京都品川区東品川四丁目5番15号
【電話番号】	(03) 5783-5500（代表）
【事務連絡者氏名】	取締役 経営企画本部長 浅古 有寿
【最寄りの連絡場所】	東京都品川区東品川四丁目5番15号
【電話番号】	(03) 5783-5500（代表）
【事務連絡者氏名】	取締役 経営企画本部長 浅古 有寿
【縦覧に供する場所】	株式会社東京証券取引所 (東京都中央区日本橋兜町2番1号)

第一部【企業情報】

第1【企業の概況】

1【主要な経営指標等の推移】

(1) 連結経営指標等

回次	第1期	第2期	第3期	第4期	第5期
決算年月	平成18年3月	平成19年3月	平成20年3月	平成21年3月	平成22年3月
売上高(百万円)	450,829	459,132	460,473	426,399	378,547
経常利益(百万円)	37,122	45,615	36,198	24,513	1,907
当期純利益又は当期純損失 (△)(百万円)	14,149	24,252	32,679	11,830	△29,928
純資産額(百万円)	243,607	284,254	289,944	260,579	229,012
総資産額(百万円)	386,651	408,490	413,023	363,444	325,935
1株当たり純資産額(円)	961.36	1,063.29	1,127.72	1,067.71	938.74
1株当たり当期純利益金額又は 1株当たり当期純損失金額 (△)(円)	54.39	95.73	128.65	47.95	△123.98
潜在株式調整後1株当たり当 期純利益金額(円)	54.37	95.67	128.47	47.88	—
自己資本比率(%)	63.0	67.1	69.4	70.9	69.5
自己資本利益率(%)	5.8	9.4	11.7	4.3	△12.4
株価収益率(倍)	29.6	19.2	10.5	20.5	—
営業活動によるキャッシュ・ フロー(百万円)	31,808	42,493	35,000	19,301	10,581
投資活動によるキャッシュ・ フロー(百万円)	△24,406	△15,253	△14,980	△10,327	△9,863
財務活動によるキャッシュ・ フロー(百万円)	△19,965	△18,856	△15,066	△16,529	△15,276
現金及び現金同等物の期末残 高(百万円)	113,186	124,155	129,289	110,037	97,776
従業員数 (外、平均臨時雇用者数) (名)	6,776 (9,212)	7,081 (9,245)	6,948 (8,731)	7,176 (7,848)	7,552 (6,791)

(注) 1. 売上高には、消費税等は含まれておりません。

以下本報告書における金額には消費税等は含まれておりません。

- 第1期の自己資本利益率は、第1期の期末の自己資本にて算出しております。
- 第2期より「貸借対照表の純資産の部の表示に関する会計基準」(企業会計基準第5号 平成17年12月9日)および「貸借対照表の純資産の部の表示に関する会計基準等の適用指針」(企業会計基準適用指針第8号 平成17年12月9日)を適用しております。
- 第5期の潜在株式調整後1株当たり当期純利益金額については、潜在株式は存在するものの1株当たり当期純損失であるため記載しておりません。
- 第5期の株価収益率については、1株当たり当期純損失であるため記載しておりません。

(2) 提出会社の経営指標等

回次	第1期	第2期	第3期	第4期	第5期
決算年月	平成18年3月	平成19年3月	平成20年3月	平成21年3月	平成22年3月
営業収益（百万円）	27,747	6,239	11,958	23,754	9,608
経常利益（百万円）	26,365	3,877	8,489	20,773	6,465
当期純利益（百万円）	26,365	5,085	7,624	19,936	7,296
資本金（百万円）	10,000	10,000	10,000	10,000	10,000
発行済株式総数（千株）	260,580	260,580	256,080	250,000	250,000
純資産額（百万円）	271,441	265,286	255,764	252,893	255,757
総資産額（百万円）	283,397	291,923	299,245	306,579	329,222
1株当たり純資産額（円）	1,041.71	1,026.20	998.13	1,041.48	1,055.39
1株当たり配当額（円） （内、1株当たり中間配当額）（円）	12.00 （－）	28.00 （12.00）	24.00 （12.00）	24.00 （12.00）	24.00 （12.00）
1株当たり当期純利益金額（円）	101.62	19.57	30.00	80.72	30.21
潜在株式調整後1株当たり当期純利益金額（円）	－	19.56	29.96	80.62	30.20
自己資本比率（％）	95.8	90.7	85.0	82.0	77.4
自己資本利益率（％）	9.7	1.9	2.9	7.9	2.9
株価収益率（倍）	15.9	94.0	45.0	12.2	30.2
配当性向（％）	11.8	143.1	80.0	29.7	79.4
従業員数 （外、平均臨時雇用者数） （名）	28	32	35	237 （42）	254 （35）

- （注）1. 第1期の中間配当金につきましては、これに代えて平成17年9月28日現在の㈱バンダイの株主に対して1株当たり18円、㈱ナムコ（現㈱バンダイナムコゲームス）の株主に対して1株当たり12円の株式移転交付金の支払いを行いました。
2. 第1期の潜在株式調整後1株当たり当期純利益金額につきましては、潜在株式が存在しないため記載しておりません。
3. 第1期の自己資本利益率は、第1期の期末の自己資本にて算出しております。
4. 第2期より「貸借対照表の純資産の部の表示に関する会計基準」（企業会計基準第5号 平成17年12月9日）および「貸借対照表の純資産の部の表示に関する会計基準等の適用指針」（企業会計基準適用指針第8号 平成17年12月9日）を適用しております。
5. 第1期から第3期までの平均臨時雇用者数につきましては、従業員数の100分の10未満であるため記載しておりません。

2 【沿革】

当社は平成17年9月の㈱バンダイと㈱ナムコの経営統合により設立されました。

㈱バンダイは昭和25年7月に㈱萬代屋として設立され、セルロイド製玩具等の販売を開始いたしました。その後商号変更を行い、昭和61年1月に東京証券取引所市場第二部に株式上場し、昭和63年8月に同取引所市場第一部に指定替えとなりました。また、㈱ナムコは昭和30年6月に(有)中村製作所として設立され、百貨店等における遊園施設の経営を開始いたしました。その後商号変更等を行い、昭和63年1月に東京証券取引所市場第二部に株式上場し、平成3年9月に同取引所市場第一部に指定替えとなりました。

当社の設立に伴い、両社は上場廃止となっております。

	提出会社	国内子会社	海外子会社
平成17年	<p>9月 ㈱バンダイと㈱ナムコ（現㈱バンダイナムコゲームス）が経営統合を実施し、株式移転により共同持株会社、㈱バンダイナムコホールディングス（当社）を設立</p> <p>9月 東京証券取引所市場第一部に株式上場</p> <p>12月 ㈱バンダイ及び㈱ナムコ（現㈱バンダイナムコゲームス）の関係会社株式管理業務の一部と上場投資有価証券管理業務を、会社分割により当社が承継</p>		
平成18年	<p>1月 子会社の㈱バンダイロジパルを株式交換により完全子会社化（㈱バンダイロジパルはジャスダック証券取引所から上場廃止）</p> <p>3月 子会社の㈱バンプレストの株式の公開買付けを実施 株式所有割合 実施前：51.0% 実施後：97.0%</p>	<p>3月 ㈱ナムコ（現㈱バンダイナムコゲームス）から施設運営事業を新設分割し、新生㈱ナムコを設立</p>	<p>1月 アメリカ地域を統括する持株会社 NAMCO BANDAI Holdings (USA) Inc.（NAMCO HOLDING CORP.からの社名変更）のもとで、アメリカ地域における以下の事業会社の再編を実施</p> <ul style="list-style-type: none"> ・家庭用ゲームソフト事業を行うBANDAI GAMES INC.とNAMCO HOMETEK INC.を統合し、社名を NAMCO BANDAI Games America Inc.に変更 ・NAMCO AMERICA INC.からモバイルコンテンツ事業を分社し、NAMCO NETWORKS AMERICA INC.を設立

	提出会社	国内子会社	海外子会社
平成19年	<p>6月 子会社の(株)バンプレストを株式交換により完全子会社化（(株)バンプレストは東京証券取引所から上場廃止）</p> <p>12月 子会社のバンダイネットワークス(株)の株式の公開買付けを実施 株式所有割合 実施前：69.8% 実施後：92.0%</p> <p>12月 子会社のバンダイビジュアル(株)の株式の公開買付けを実施 株式所有割合 実施前：62.4% 実施後：93.6%</p>	<p>3月 (株)バンダイのビデオゲーム事業部門を会社分割により(株)ナムコ（現(株)バンダイナムコゲームス）が承継</p> <p>9月 (株)バンダイが(株)シー・シー・ピーへ出資</p> <p>3月 (株)ブレックスが(株)ポピーを吸収合併</p> <p>3月 (株)バナレックスが(株)ナムコ・サポーターズを吸収合併し、社名を(株)バンダイナムコビジネスサービスに変更</p>	<p>7月 BANDAI S.A. の家庭用ゲームソフト部門を会社分割し、BANDAI GAMES S.A.S.（現NAMCO BANDAI Games Europe S.A.S.）が承継</p> <p>1月 欧州地域におけるグループ再編を実施 ・NAMCO EUROPE LTD. は、持株会社に役割変更し、NAMCO Holdings UK Ltd. に社名変更 ・NAMCO EUROPE LTD. が行っていたゲームコンテンツ事業は新NAMCO EUROPE LTD. 及びNAMCO BANDAI Networks Europe LTD. に譲渡</p>

	提出会社	国内子会社	海外子会社
平成20年	<p>2月 子会社のバンダイネットワークス(株)を株式交換により完全子会社化（バンダイネットワークス(株)はジャスダック証券取引所から上場廃止）</p> <p>2月 子会社のバンダイビジュアル(株)を株式交換により完全子会社化（バンダイビジュアル(株)は東京証券取引所から上場廃止）</p> <p>4月 国内グループ組織の再編を実施 ・(株)バンダイ及び(株)バンプレストの関係会社株式管理事業の一部を吸収分割により承継</p>	<p>4月 国内グループ組織の再編を実施 ・(株)バンプレストから景品事業を新設分割し、新生(株)バンプレストを設立 ・(株)バンダイナムコゲームスが(株)バンプレストのゲーム事業を吸収合併</p>	<p>4月 萬代（香港）有限公司がBANDAI (SHENZHEN) CO., LTD. へ出資</p>
平成21年		<p>3月 (株)ランティスが(株)エモーションの音楽事業を吸収分割により承継</p> <p>3月 (株)バンダイナムコゲームスが(株)ディースリーの株式の公開買付けを実施し、同社及び同社の子会社6社を子会社化グループとしての株式保有割合 実施前：0.3% 実施後：95.2%</p> <p>3月 サンスター文具(株)が(株)セイカの文具事業を吸収分割により承継し、(株)バンダイがサンスター文具(株)へ出資</p> <p>4月 (株)バンダイナムコゲームスがバンダイネットワークス(株)を吸収合併</p> <p>4月 バンダイビジュアル(株)が(株)アニメチャンネルを吸収合併</p> <p>7月 (株)ディースリーは普通株式の全部取得によりジャスダック証券取引所から上場廃止</p> <p>10月 (株)バンダイナムコオンラインを設立</p>	<p>3月 NAMCO BANDAI Games Europe S. A. S. が Distribution Partners S. A. S.（現NAMCO BANDAI Partners S. A. S.）へ出資</p> <p>7月 NAMCO BANDAI Games Europe S. A. S. が追加出資により Distribution Partners S. A. S.（現NAMCO BANDAI Partners S. A. S.）を完全子会社化（同社及びその子会社18社が連結子会社となる）</p>

3 【事業の内容】

当社グループは、当社、子会社97社および関連会社10社により構成されており、キャラクター事業を根幹とした玩具・模型の製造販売、家庭用ゲームソフトの制作販売、業務用ゲーム機等の製造販売、モバイルコンテンツ、映像関連作品等の制作販売、アミューズメント施設の運営を主な事業とし、さらに各事業に関連する物流、企画開発およびその他のサービス等の事業活動を展開しております。

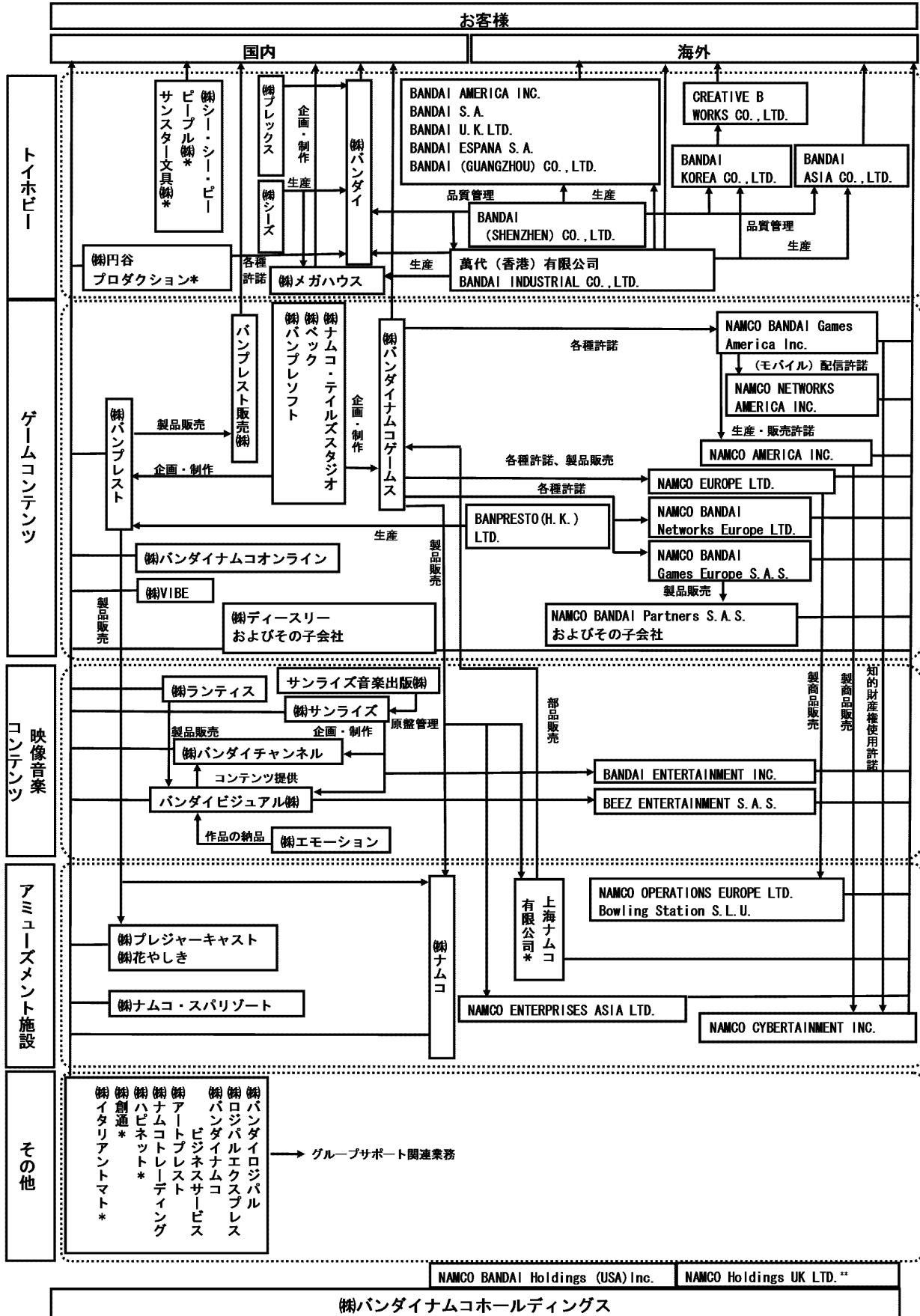
なお、当連結会計年度から事業の種類別セグメントを変更しております。変更の内容については、「第5 経理の状況 1. 連結財務諸表等 (1) 連結財務諸表 注記事項 (セグメント情報)」に記載のとおりであります。

当社、子会社、関連会社の当社グループの各事業における位置付けおよび事業の種類別セグメントとの関連は、次のとおりであります。なお当事業の内容における事業区分と、事業の種類別セグメント情報における事業区分は同一であります。

事業区分	主な事業の内容	地域	主要な会社
トイホビー事業	玩具、玩具菓子、 自動販売機用商品、 カード、模型、アパレル、 生活用品等の製造・販売	国内	(株)バンダイ、(株)メガハウス、(株)シーズ、 (株)プレックス、(株)シー・シー・ピー、 ピープル(株)、サンスター文具(株)、 (株)円谷プロダクション、 その他 1社
		海外	BANDAI AMERICA INC.、BANDAI S. A.、 BANDAI U. K. LTD.、BANDAI ESPANA S. A.、 萬代(香港)有限公司、 BANDAI ASIA CO., LTD.、 BANDAI INDUSTRIAL CO., LTD.、 BANDAI KOREA CO., LTD.、 CREATIVE B WORKS CO., LTD.、 BANDAI (SHENZHEN) CO., LTD.、 BANDAI (GUANGZHOU) CO., LTD.、 その他 5社
ゲームコンテンツ事業	家庭用ゲームソフト、 業務用ゲーム機、 アミューズメント機器向け景品等 の企画・開発・販売、 モバイルコンテンツ等の配信	国内	(株)バンダイナムコゲームス、 (株)バンプレスト、(株)ディースリー、 (株)ディースリー・パブリッシャー、 (株)エンターテインメント・ソフトウェア・パブ リッシング、(株)VIBE、(株)ベック、 (株)バンプレソフト、 (株)ナムコ・テイルズスタジオ、 (株)バンダイナムコオンライン、 バンプレスト販売(株)、 その他 3社
		海外	NAMCO BANDAI Games America Inc.、 NAMCO AMERICA INC.、 NAMCO NETWORKS AMERICA INC.、 D3Publisher of America, Inc.、 Vicious Cycle Software, Inc.、 NAMCO Holdings UK LTD.、 NAMCO BANDAI Games Europe S. A. S.、 NAMCO EUROPE LTD.、 NAMCO BANDAI Networks Europe LTD.、 D3Publisher of Europe Ltd.、D3DB S. r. l.、 NAMCO BANDAI Partners S. A. S. およびその子会 社18社、BANPRESTO (H. K.) LTD.、 その他 2社

事業区分	主な事業の内容	地域	主要な会社
映像音楽コンテンツ事業	映像作品、映像ソフト、音楽ソフトの企画・制作・販売 オンデマンド映像の配信等	国内	バンダイビジュアル(株)、(株)サンライズ、 (株)バンダイチャンネル、(株)ランティス、 (株)エモーション、サンライズ音楽出版(株)
		海外	BANDAI ENTERTAINMENT INC.、 BEEZ ENTERTAINMENT S.A.S.、 その他 1社
アミューズメント施設事業	アミューズメント施設等の運営等	国内	(株)ナムコ、(株)プレジャーキャスト、 (株)花やしき、(株)ナムコ・スパリゾート
		海外	NAMCO CYBERTAINMENT INC.、 NAMCO OPERATIONS EUROPE LTD.、 Bowling Station S.L.U.、 NAMCO ENTERPRISES ASIA LTD.、 上海ナムコ有限公司
その他事業	製品の輸送・保管、リース、 不動産管理、印刷、 環境機器の販売等	国内	(株)バンダイロジパル、 (株)ロジパルエクスプレス、 (株)バンダイナムコビジネスサービス、 (株)アートプレスト、(株)ナムコトレーディング、 (株)ハピネット、(株)創通、(株)イタリアントマト、 その他 5社
		海外	その他 3社
全社	経営戦略の立案・遂行およびグループ会社の経営管理・指導	国内	(株)バンダイナムコホールディングス(当社)
	地域事業会社の経営管理・指導	海外	NAMCO BANDAI Holdings (USA) Inc.

事業の系統図は次のとおりであります。



*持分法適用会社となります。
**欧州における地域持株会社で、セグメント上はゲームコンテンツの区分となります。

4 【関係会社の状況】

当社の関係会社は次のとおりであります。

名称	住所	資本金	主要な事業の内容	議決権の 所有又は 被所有 割合 (%)	関係内容	注記 番号
(連結子会社)						
(株)バンダイ	東京都台東区	24,664百万円	玩具ホビー事業	100.0	役員の兼任：2名 資金借入あり： 19,052百万円	4, 10, 18
(株)メガハウス	東京都台東区	10百万円	玩具ホビー事業	100.0 (100.0)	—	—
(株)シーズ	栃木県下都賀郡	100百万円	玩具ホビー事業	100.0 (100.0)	—	—
(株)プレックス	東京都台東区	50百万円	玩具ホビー事業	100.0 (100.0)	—	—
(株)シー・シー・ピー	東京都台東区	10百万円	玩具ホビー事業	100.0 (100.0)	—	—
BANDAI AMERICA INC.	CALIFORNIA, U. S. A.	US\$ 24,600千	玩具ホビー事業	100.0 (100.0)	—	4
BANDAI S. A.	CERGY-PONTOISE, FRANCE	Euro 15,000千	玩具ホビー事業	100.0	—	4, 13
BANDAI U. K. LTD.	SOUTHAMPTON, U. K.	Stg£. 5,000千	玩具ホビー事業	100.0	—	14
BANDAI ESPANA S. A.	MADRID, SPAIN	Euro 4,808千	玩具ホビー事業	100.0	—	13
萬代（香港）有限公司	KOWLOON, HONG KONG	HK\$ 103,000千	玩具ホビー事業	100.0	—	4
BANDAI ASIA CO., LTD.	KOWLOON, HONG KONG	HK\$ 7,000千	玩具ホビー事業	100.0 (100.0)	—	—
BANDAI INDUSTRIAL CO., LTD.	CHACHOENGSAO, THAILAND	Baht 475,000千	玩具ホビー事業	100.0 (100.0)	—	4
BANDAI KOREA CO., LTD.	SEOUL, KOREA	WON 1,500,000千	玩具ホビー事業	66.7	—	—
CREATIVE B WORKS CO., LTD.	SEOUL, KOREA	WON 50,000千	玩具ホビー事業	100.0 (100.0)	—	—
BANDAI (SHENZHEN) CO., LTD	SHENZHEN, CHINA	RMB 25,034千	玩具ホビー事業	100.0 (100.0)	—	—
BANDAI (GUANGZHOU) CO., LTD	GUANGZHOU, CHINA	RMB 11,164千	玩具ホビー事業	100.0 (100.0)	—	—
(株)バンダイナムコゲームス	東京都品川区	15,000百万円	ゲームコンテンツ事業	100.0	資金借入あり： 13,079百万円	4, 11, 18
(株)バンプレスト	東京都品川区	100百万円	ゲームコンテンツ事業	100.0 (100.0)	資金借入あり： 4,680百万円	18
(株)ディースリー	東京都渋谷区	100百万円	ゲームコンテンツ事業	100.0 (100.0)	—	—
(株)ディースリー・パブリッシャー	東京都渋谷区	100百万円	ゲームコンテンツ事業	100.0 (100.0)	—	—
(株)エンターテインメント・ソフトウェア・パブリッシング	東京都渋谷区	90百万円	ゲームコンテンツ事業	100.0 (100.0)	—	—

名称	住所	資本金	主要な事業の内容	議決権の 所有又は 被所有 割合 (%)	関係内容	注記 番号
(株)VIBE	東京都品川区	352百万円	ゲームコンテンツ事業	100.0 (100.0)	—	—
(株)ベック	東京都品川区	10百万円	ゲームコンテンツ事業	100.0 (100.0)	—	—
(株)バンプレソフト	東京都品川区	200百万円	ゲームコンテンツ事業	100.0 (100.0)	—	—
(株)ナムコ・テイルズ スタジオ	東京都豊島区	100百万円	ゲームコンテンツ事業	100.0 (100.0)	—	—
(株)バンダイナムコオンラ イン	東京都品川区	50百万円	ゲームコンテンツ事業	100.0 (100.0)	—	—
バンプレスト販売(株)	東京都品川区	200百万円	ゲームコンテンツ事業	100.0 (100.0)	—	—
NAMCO BANDAI Games America Inc.	CALIFORNIA, U. S. A.	US\$ 100	ゲームコンテンツ事業	100.0 (100.0)	—	—
NAMCO AMERICA INC.	ILLINOIS, U. S. A.	US\$ 10	ゲームコンテンツ事業	100.0 (100.0)	—	—
NAMCO NETWORKS AMERICA INC.	CALIFORNIA, U. S. A.	US\$ 10	ゲームコンテンツ事業	100.0 (100.0)	—	—
D3Publisher of America, Inc.	CALIFORNIA, U. S. A.	US\$ 975千	ゲームコンテンツ事業	100.0 (100.0)	—	—
Vicious Cycle Software, Inc.	NORTH CAROLINA, U. S. A.	US\$ 230	ゲームコンテンツ事業	100.0 (100.0)	—	—
NAMCO Holdings UK LTD.	LONDON, U. K.	Stg£. 24,500千	ゲームコンテンツ事業	100.0	—	4, 14
NAMCO BANDAI Games Europe S. A. S.	CERGY-PONTOISE, FRANCE	Euro 34,241千	ゲームコンテンツ事業	100.0 (100.0)	—	4, 15
NAMCO EUROPE LTD.	LONDON, U. K.	Stg£. 7,300千	ゲームコンテンツ事業	100.0 (100.0)	—	4
NAMCO BANDAI Networks Europe LTD.	LONDON, U. K.	Stg£. 1,500千	ゲームコンテンツ事業	100.0 (100.0)	—	—
D3Publisher of Europe Ltd.	CAMBRIDGE, U. K.	Stg£. 683千	ゲームコンテンツ事業	100.0 (100.0)	—	—
D3DB S. r. l.	MILANO, ITALY	Euro 10千	ゲームコンテンツ事業	50.0 (50.0)	—	8
NAMCO BANDAI Partners S. A. S.	LYON, FRANCE	Euro 80,000千	ゲームコンテンツ事業	100.0 (100.0)	—	4, 16, 17
NAMCO BANDAI Partners UK Ltd.	LONDON, U. K.	Stg£. 25,000千	ゲームコンテンツ事業	100.0 (100.0)	—	4, 16, 17
BANPRESTO(H. K.)LTD.	NEW TERRITORIES, HONG KONG	HK\$ 32,000千	ゲームコンテンツ事業	100.0 (100.0)	—	—
NAMCO BANDAI Partners Asia Holdings Pty. Ltd.	NEW SOUTH WALES, AUSTRALIA	AU\$ 68,826千	ゲームコンテンツ事業	100.0 (100.0)	—	4, 16, 17
NAMCO BANDAI Partners Australia Pty. Ltd.	NEW SOUTH WALES, AUSTRALIA	AU\$ 60,800千	ゲームコンテンツ事業	100.0 (100.0)	—	4, 16, 17

名称	住所	資本金	主要な事業の内容	議決権の 所有又 は被所有 割合 (%)	関係内容	注記 番号
バンダイビジュアル(株)	東京都品川区	2,182百万円	映像音楽コンテンツ事業	100.0	役員の兼任：1名 資金借入あり： 4,391百万円	4,18
(株)サンライズ	東京都杉並区	49百万円	映像音楽コンテンツ事業	99.5 (7.6)	資金借入あり： 9,786百万円	18
(株)バンダイチャンネル	東京都港区	30百万円	映像音楽コンテンツ事業	94.5	—	—
(株)ランティス	東京都渋谷区	420百万円	映像音楽コンテンツ事業	53.2 (53.2)	—	—
(株)エモーション	東京都品川区	120百万円	映像音楽コンテンツ事業	100.0 (100.0)	—	—
サンライズ音楽出版(株)	東京都杉並区	10百万円	映像音楽コンテンツ事業	100.0 (100.0)	—	—
BANDAI ENTERTAINMENT INC.	CALIFORNIA, U. S. A.	US\$ 100千	映像音楽コンテンツ事業	100.0 (100.0)	—	—
BEEZ ENTERTAINMENT S. A. S.	PARIS, FRANCE	Euro 5,000千	映像音楽コンテンツ事業	100.0 (100.0)	—	—
(株)ナムコ	東京都大田区	10,000百万円	アミューズメント施設 事業	100.0	役員の兼任：1名 資金借入あり： 8,486百万円	4,12, 18
(株)プレジャーキャスト	東京都品川区	480百万円	アミューズメント施設 事業	100.0 (100.0)	—	—
(株)花やしき	東京都台東区	480百万円	アミューズメント施設 事業	100.0 (100.0)	—	—
(株)ナムコ・スバリゾート	大阪府岸和田市	100百万円	アミューズメント施設 事業	100.0 (100.0)	—	—
NAMCO CYBERTAINMENT INC.	ILLINOIS, U. S. A.	US\$ 2,800	アミューズメント施設 事業	100.0 (100.0)	—	—
NAMCO OPERATIONS EUROPE LTD.	LONDON, U. K.	Stg£. 23,000千	アミューズメント施設 事業	100.0 (100.0)	—	4
Bowling Station S. L. U.	MADRID, SPAIN	Euro 500千	アミューズメント施設 事業	100.0 (100.0)	—	—
NAMCO ENTERPRISES ASIA LTD.	CAUSEWAY BAY, HONG KONG	HK\$ 47,000千	アミューズメント施設 事業	100.0	—	—
(株)バンダイロジパル	東京都葛飾区	1,424百万円	その他事業	100.0	資金借入あり： 1,136百万円	4,18
(株)ロジパルエクスプレス	東京都葛飾区	100百万円	その他事業	100.0 (100.0)	—	—
(株)バンダイナムコビジネ スサービス	東京都台東区	100百万円	その他事業	100.0	—	4
(株)アートプレスト	東京都台東区	30百万円	その他事業	100.0	—	—
(株)ナムコトレーディング	東京都品川区	40百万円	その他事業	100.0 (100.0)	—	—
NAMCO BANDAI Holdings (USA) Inc.	CALIFORNIA, U. S. A.	US\$ 10	北米地域事業会社の経 営管理・指導	100.0	役員の兼任：1名	—

名称	住所	資本金	主要な事業の内容	議決権の 所有又は 被所有 割合 (%)	関係内容	注記 番号
(持分法適用会社) 上海ナムコ有限公司	SHANGHAI, CHINA	RMB 26,724千	アミューズメント施設 事業	70.0 (70.0)	—	—
ピープル(株)	東京都中央区	238百万円	トイホビー事業	20.5 (0.1)	—	5,7
(株)ハピネット	東京都台東区	2,751百万円	その他事業	26.7 (0.3)	—	5,6
(株)創通	東京都中央区	414百万円	その他事業	17.0	—	5,7, 9
(株)イタリアントマト	東京都港区	100百万円	その他事業	30.6 (30.6)	—	—
サンスター文具(株)	東京都台東区	50百万円	トイホビー事業	33.4 (33.4)	—	—
(株)円谷プロダクション	東京都世田谷区	310百万円	トイホビー事業	49.0 (49.0)	—	—

- (注) 1. 「主要な事業の内容」欄には、事業の種類別セグメントの名称を記載しております。
 2. 「議決権の所有又は被所有割合」欄の(内書)は間接所有であります。
 3. 当社は、一部の関連会社を除く当社グループ各社に対して、経営管理・指導を行っております。
 4. 特定子会社であります。
 5. 有価証券報告書の提出会社であります。
 6. 東京証券取引所市場第一部に上場しております。
 7. ジャスダック証券取引所に上場しております。
 なお、平成22年4月のジャスダック証券取引所と大阪証券取引所の合併に伴い、大阪証券取引所 J A S D A Q市場に上場しております。
 8. 議決権の所有割合は100分の50以下ではありますが、実質的に支配しているため子会社としております。
 9. 議決権の所有割合は100分の20未満ではありますが、実質的な影響力を持っているため関連会社としております。
 10. ㈱バンダイについては、売上高(連結会社相互間の内部売上高を除く。)の連結売上高に占める割合が10%を超えております。

主要な損益情報等

(1)売上高	102,327百万円
(2)経常利益	7,764
(3)当期純利益	3,018
(4)純資産額	61,101
(5)総資産額	86,285

11. ㈱バンダイナムコゲームスについては、売上高(連結会社相互間の内部売上高を除く。)の連結売上高に占める割合が10%を超えております。

主要な損益情報等

(1)売上高	79,609百万円
(2)経常損失	3,621
(3)当期純損失	7,912
(4)純資産額	60,791
(5)総資産額	81,243

12. ㈱ナムコについては、売上高(連結会社相互間の内部売上高を除く。)の連結売上高に占める割合が10%を超えております。

主要な損益情報等

(1)売上高	50,452百万円
(2)経常利益	473
(3)当期純損失	4,249
(4)純資産額	35,763
(5)総資産額	42,498

13. BANDAI S.A.については、平成22年2月25日に債務の株式化および当社が保有するBANDAI ESPANA S.A. とその他の子会社の株式の現物出資により増資を実施いたしました。これにより平成22年3月31日現在、資本金は21,690千ユーロとなっており、BANDAI ESPANA S.A. とその他の子会社の株式はBANDAI S.A. が保有(当社の保有割合100%(間接))しております。
 14. NAMCO Holdings UK LTD.については、平成22年3月1日に当社が保有するBANDAI U.K.LTD. の株式の現物出資により増資を実施いたしました。これにより平成22年3月31日現在、資本金は29,500千英ポンドとなっており、BANDAI U.K.LTD. の株式はNAMCO Holdings UK LTD. が保有(当社の保有割合100%(間接))しております。
 15. NAMCO BANDAI Games Europe S.A.S.については、平成22年2月25日に債務の株式化により増資を実施いたしました。これにより平成22年3月31日現在、資本金は50,000千ユーロとなっております。
 16. 完全子会社化後に商号を変更しております。
 17. NAMCO BANDAI Partners S.A.S. の子会社は、上記に記載の子会社以外に15社あり、合計で18社であります。
 18. グループ金融規程に基づきグループ内の余剰資金を当社で集中管理するための借入であります。

5 【従業員の状況】

(1) 連結会社の状況

平成22年3月31日現在

事業の種類別セグメントの名称	従業員数（名）
トイホビー事業	2,051 (1,364)
ゲームコンテンツ事業	3,271 (324)
映像音楽コンテンツ事業	288 (11)
アミューズメント施設事業	1,190 (4,743)
その他事業	495 (314)
全社（共通）	257 (35)
合計	7,552 (6,791)

- (注) 1. 従業員数は就業人員であります。
2. 従業員数欄の（外書）は、臨時従業員の年間平均雇用人員であります。
3. 「全社（共通）」の従業員数は、当社およびNAMCO BANDAI Holdings (USA) Inc. の管理部門等の人員であります。
4. 従業員数の合計には、当社グループにおける希望退職者の募集、早期退職優遇制度の利用等による平成22年3月31日付の退職者275名が含まれております。
5. 平成21年4月1日付で、「ネットワーク事業」を「ゲームコンテンツ事業」に統合いたしました。

(2) 提出会社の状況

平成22年3月31日現在

従業員数（名）	平均年齢（歳）	平均勤続年数（年）	平均年間給与（千円）
254 (35)	37.9	11.6	6,905

- (注) 1. 従業員数は就業人員であります。
2. 従業員数欄の（外書）は、臨時従業員の年間平均雇用人員であります。
3. 平均勤続年数の算定にあたっては、グループ会社からの転籍・出向等により当社で就業している従業員は、各社における勤続年数を通算しております。
4. 平均年間給与は、賞与および基準外賃金を含んでおります。

(3) 労働組合の状況

当社および連結子会社における労使関係について特に記載すべき事項はありません。

第2【事業の状況】

1【業績等の概要】

(1) 業績

当連結会計年度における経済環境は、世界的な景気低迷が続くなか、政府の緊急経済対策の効果などを背景に、一部景気の持ち直し基調が現れたものの、なお自律性は弱く、失業率が高水準にあるなど、厳しい状況にありました。エンターテインメント業界においても、消費低迷の影響は大きく、不透明な状態が続きました。

このような環境のなか、当社グループは平成21年4月よりスタートいたしました3ヵ年の中期経営計画で掲げたグローバル経営基盤の整備を推進しておりますが、平成22年4月より、これをより確実に実行するための「バンダイナムコグループ・リスタートプラン」に着手するに先立ち、人員体制の見直しなど収益性向上へ向けた施策を実施しました。

事業面においては、トイホビー事業の国内定番キャラクター玩具は好調に推移したものの、世界的な個人消費低迷が続くなか、グループ全体としてはゲームコンテンツ事業を中心に厳しい業績となりました。

この結果、当連結会計年度の業績は、売上高378,547百万円（前期比11.2%減）、営業利益1,883百万円（前期比91.6%減）、経常利益1,907百万円（前期比92.2%減）となりました。なお、翌連結会計年度に閉鎖予定のアミューズメント施設等にかかる損失や人員体制の見直しにともなう費用を計上し、さらに一部子会社の今後の事業計画を厳しく精査した結果、のれんの減損処理を行うとともに、繰延税金資産の一部を取り崩しました。この結果、当期純損失は29,928百万円（前期は11,830百万円の当期純利益）となりました。

①事業の種類別セグメントの業績を示すと、次のとおりであります。

[事業セグメント別業績]

	売上高（百万円）			営業利益（損失：△）（百万円）		
	当期	前期	増減額	当期	前期	増減額
トイホビー事業	148,843	165,725	△16,881	10,786	11,533	△746
ゲームコンテンツ事業	137,528	149,891	△12,362	△6,845	11,609	△18,454
映像音楽コンテンツ事業	29,236	34,638	△5,402	△871	38	△910
アミューズメント施設事業	65,362	77,269	△11,907	284	393	△108
その他事業	17,452	19,009	△1,556	358	565	△206
消去又は全社	(19,876)	(20,133)	257	(1,828)	(1,792)	△36
連結	378,547	426,399	△47,852	1,883	22,348	△20,464

[トイホビー事業]

トイホビー事業につきましては、国内において年末商戦を中心に「仮面ライダー」シリーズ、「フレッシュプリキュア！」の定番キャラクター玩具が好調に推移いたしました。また、テレビアニメーションと連動した展開を行った「たまごっち」や、データカードダスの「仮面ライダーバトル ガンバライド」が人気となりました。さらには、国内において圧倒的No.1のポジションを目指すなか、ターゲットの拡大を目指して発売した「ハイパーヨーヨー」や「VooV（ブーブ）」が好スタートを切っております。

海外においては、「BEN10（ベンテン）」のキャラクター玩具が堅調に推移したものの、全体としては低調に推移し、特に競争環境が厳しいアメリカにおいて苦戦しました。

この結果、トイホビー事業における売上高は148,843百万円（前期比10.2%減）、営業利益は10,786百万円（前期比6.5%減）となりました。

[ゲームコンテンツ事業]

ゲームコンテンツ事業につきましては、家庭用ゲームソフトでは、第4四半期に国内で発売したプレイステーション・ポータブル向け「GOD EATER（ゴッドイーター）」が人気となるなど、一部に回復傾向が見られるものの、通期では中小型タイトルを中心に苦戦しました。海外においては、プレイステーション3・Xbox360向け「鉄拳6」が人気となったものの、市場が低迷するなか他のヒットタイトル不足により、低調な推移となりました。

業務用ゲーム機では、当期に発売した体感型バトルパーティゲーム「TANK! TANK! TANK!」や前期発売機器のリピート販売をはかったものの、大型メダル機などが人気となった前期には及びませんでした。

また、当期より当社の完全子会社となったNAMCO BANDAI Partners S.A.S.（家庭用ゲームソフトの販売会社）にかかるのれんの償却費（平成21年7月～平成22年3月分：1,263百万円）を計上しました。

この結果、ゲームコンテンツ事業における売上高は137,528百万円（前期比8.2%減）、営業損失は6,845百万円（前期は11,609百万円の営業利益）となりました。なお、当連結会計年度より、事業の種類別セグメントを変更したため、前期比較にあたっては前期分の業績を変更後の区分に組み替えて行っております。

[映像音楽コンテンツ事業]

映像音楽コンテンツ事業につきましては、国内において「ガンダム30thアニバーサリーコレクション」、「交響詩篇エウレカセブン」などの映像パッケージソフトが人気となるとともに、第4四半期にはイベント上映・パッケージ販売・オンデマンド配信の世界同時展開という新しいビジネスモデルにより、「機動戦士ガンダムUC（ユニコーン）」の第1話が大人気となりました。しかしながら、パッケージ市場が低迷するなか、映像パッケージソフト事業全体としては苦戦しました。一方、音楽パッケージソフトは、アニメーション関連を中心に好調に推移し、海外においては、アメリカにおいて事業の効率化により収益性が改善されました。

この結果、映像音楽コンテンツ事業における売上高は29,236百万円（前期比15.6%減）、営業損失は871百万円（前期は38百万円の営業利益）となりました。

[アミューズメント施設事業]

アミューズメント施設事業につきましては、国内において顧客セグメント別の営業戦略に着手し、徐々に既存店売上に回復の兆しが出始めてきたものの、通期では既存店売上の前期比が91.2%と低調に推移しました。一方、前期に不採算店を中心に63店舗の閉鎖・売却を政策的に実施したことに加え、引き続き事業の効率化に取り組んだ結果、コスト削減に寄与しました。また、アメリカではさらなる効率化の推進、ヨーロッパでは複合施設を中心とした展開を行いました。海外全体としては低調な推移となりました。

この結果、アミューズメント施設事業における売上高は65,362百万円（前期比15.4%減）、営業利益は284百万円（前期比27.5%減）となりました。

平成22年3月末時点における施設の状況

直営店	レベニューシェア	その他	合計
289店	896店	5店	1,190店

[その他事業]

その他事業につきましては、グループの各戦略ビジネスユニットへ向けた物流事業、ビル管理事業などを行っている会社から構成されております。当期は、これらのグループサポート関連業務における効率的な運営に取り組みましたが、取扱高の減少に伴い、前期には及びませんでした。

この結果、その他事業における売上高は17,452百万円（前期比8.2%減）、営業利益は358百万円（前期比36.6%減）となりました。

②所在地別セグメントの業績を示すと、次のとおりであります。

[所在地別業績]

	売上高（百万円）			営業利益（損失：△）（百万円）		
	当期	前期	増減額	当期	前期	増減額
日本	297,978	333,534	△35,556	5,537	15,863	△10,326
アメリカ	32,852	50,933	△18,081	△3,324	872	△4,197
ヨーロッパ	46,916	45,020	1,895	△388	6,248	△6,636
アジア	38,691	37,377	1,313	2,768	2,289	478
消去又は全社	(37,891)	(40,466)	2,575	(2,708)	(2,926)	218
連結	378,547	426,399	△47,852	1,883	22,348	△20,464

[日本]

日本地域につきましては、玩具ホビー事業において、年末商戦を中心に「仮面ライダー」シリーズ、「フレッシュプリキュア！」などの定番キャラクター玩具、さらには「たまごっち」やデータカードダスなどが人気となりました。ゲームコンテンツ事業は、家庭用ゲームソフトにおいてプレイステーション・ポータブル向け「GOD EATER（ゴッドイーター）」などが人気となるなど、一部に回復傾向が見受けられるものの、通期では中小型タイトルを中心に苦戦しました。

映像音楽コンテンツ事業においては、パッケージ市場が低迷するなか、映像パッケージソフト事業が苦戦しました。アミューズメント施設事業は、既存店売上が低調に推移しましたが、効率化に取り組んだ結果コスト削減に寄与しました。

この結果、日本地域の売上高は297,978百万円（前期比10.7%減）、営業利益は5,537百万円（前期比65.1%減）となりました。

[アメリカ]

アメリカ地域につきましては、玩具ホビー事業において「BEN10（ベンテン）」の男児キャラクター玩具が堅調に推移しましたが、競争環境の激化により事業全体としては苦戦しました。ゲームコンテンツ事業は、市場が低迷するなか家庭用ゲームソフトのヒットタイトル不足により苦戦しました。一方、映像音楽コンテンツおよびアミューズメント施設事業においては、効率化によるコスト削減に取り組みました。

この結果、アメリカ地域の売上高は32,852百万円（前期比35.5%減）、営業損失は3,324百万円（前期は872百万円の営業利益）となりました。

[ヨーロッパ]

ヨーロッパ地域につきましては、玩具ホビー事業において「BEN10（ベンテン）」の男児キャラクター玩具が人気となったものの、厳しい市場環境のなか、事業全体としては低調に推移しました。また、ゲームコンテンツ事業は、プレイステーション3・Xbox360向け「鉄拳6」が人気となったものの、市場が低迷するなか他の家庭用ゲームソフトのヒットタイトル不足により苦戦し、アミューズメント施設事業は景気低迷の影響で低調な推移となりました。また、当期より家庭用ゲームソフトの販売会社であるNAMCO BANDAI Partners S.A.S.が当社の完全子会社となり、売上が増加する一方でのれんの償却費（平成21年7月～平成22年3月分：1,263百万円）を計上しました。

この結果、ヨーロッパ地域の売上高は46,916百万円（前期比4.2%増）、営業損失は388百万円（前期は6,248百万円の営業利益）となりました。

[アジア]

アジア地域につきましては、玩具ホビー事業において、「機動戦士ガンダム」などの定番キャラクター商品に加え、「BEN10（ベンテン）」の男児キャラクター玩具が人気となりました。また、アミューズメント施設事業では、大型施設「ワンダーパークプラス」（香港）を中心に堅調に推移いたしました。なお、当期より家庭用ゲームソフトの販売会社であるNAMCO BANDAI Partners S.A.S.が当社の完全子会社となり、そのアジア地域子会社が、ゲームコンテンツ事業の売上および利益に貢献いたしました。

この結果、アジア地域の売上高は38,691百万円（前期比3.5%増）、営業利益は2,768百万円（前期比20.9%増）となりました。

(2) キャッシュ・フロー

	前連結会計年度 (自 平成20年4月1日 至 平成21年3月31日)	当連結会計年度 (自 平成21年4月1日 至 平成22年3月31日)	増減額
営業活動によるキャッシュ・フロー (百万円)	19,301	10,581	△8,719
投資活動によるキャッシュ・フロー (百万円)	△10,327	△9,863	464
財務活動によるキャッシュ・フロー (百万円)	△16,529	△15,276	1,253
現金及び現金同等物の期末残高 (百万円)	110,037	97,776	△12,260

当連結会計年度末における現金及び現金同等物（以下「資金」という。）の残高は、前連結会計年度末に比べ12,260百万円減少し、97,776百万円となりました。各キャッシュ・フローの状況は以下のとおりです。

（営業活動によるキャッシュ・フロー）

営業活動の結果得られた資金は10,581百万円（前期比45.2%減）となりました。これは税金等調整前当期純損失が19,294百万円（前期は21,125百万円の利益）、法人税等の支払額が8,761百万円（前期は12,726百万円）、仕入債務の減少額が6,701百万円（前期は58百万円）など資金の減少要因はありましたが、減価償却費が18,988百万円（前期は22,545百万円）、減損損失が15,902百万円（前期は953百万円）、売上債権の減少額が13,478百万円（前期は3,826百万円）となったことなどにより、全体としては資金が増加いたしました。

（投資活動によるキャッシュ・フロー）

投資活動の結果使用した資金は9,863百万円（前期比4.5%減）となりました。これは主に有形・無形固定資産の取得による支出が10,008百万円（前期は10,811百万円）であったことによるものです。

（財務活動によるキャッシュ・フロー）

財務活動の結果使用した資金は15,276百万円（前期比7.6%減）となりました。これは主に長期借入金の返済による支出が8,761百万円（前期は5,338百万円）、配当金の支払額が5,795百万円（前期は6,009百万円）であったことによるものです。

2【生産、受注及び販売の状況】

(1) 生産実績

当連結会計年度における生産実績を事業の種類別セグメントごとに示すと、次のとおりであります。

事業の種類別セグメントの名称	生産高（百万円）	前年同期比（％）
トイホビー事業	9,946	△5.7
ゲームコンテンツ事業	54,922	3.6
映像音楽コンテンツ事業	16,444	△14.5
その他事業	9	△83.2
合計	81,322	△1.9

- (注) 1. 上記金額は製造原価によって表示しております。
 2. 上記金額には商品化権使用料が含まれております。
 3. 上記金額はセグメント間取引の相殺除去後の数値であります。
 4. 当連結会計年度から事業の種類別セグメントを変更したため、前年同期比較にあたっては前連結会計年度分を変更後の区分に組み替えて行っております。

(2) 受注実績

当連結会計年度における受注状況を事業の種類別セグメントごとに示すと、次のとおりであります。

事業の種類別セグメントの名称	受注高（百万円）	前年同期比（％）	受注残高（百万円）	前年同期比（％）
トイホビー事業	3,483	265.2	554	345.4
ゲームコンテンツ事業	836	628.6	85	445.7
映像音楽コンテンツ事業	1,938	△11.3	404	△43.1
合計	6,257	92.3	1,044	22.7

- (注) 1. 上記金額はセグメント間取引の相殺除去後の数値であります。
 2. 当連結会計年度から事業の種類別セグメントを変更したため、前年同期比較にあたっては前連結会計年度分を変更後の区分に組み替えて行っております。

(3) 販売実績

当連結会計年度における販売実績を事業の種類別セグメントごとに示すと、次のとおりであります。

事業の種類別セグメントの名称	販売高（百万円）	前年同期比（％）
トイホビー事業	148,843	△10.2
ゲームコンテンツ事業	137,528	△8.2
映像音楽コンテンツ事業	29,236	△15.6
アミューズメント施設事業	65,362	△15.4
その他事業	17,452	△8.2
消去	(19,876)	—
合計	378,547	△11.2

- (注) 1. 当連結会計年度から事業の種類別セグメントを変更したため、前年同期比較にあたっては前連結会計年度分を変更後の区分に組み替えて行っております。
 2. 前連結会計年度および当連結会計年度における主な相手先別の販売実績および当該販売実績の総販売実績に対する割合は次のとおりであります。なお、前連結会計年度における主な相手先別の販売実績および当該販売実績の総販売実績に対する割合は、当該割合が10%未満のため記載を省略しております。

相手先	前連結会計年度 (自 平成20年4月1日 至 平成21年3月31日)		当連結会計年度 (自 平成21年4月1日 至 平成22年3月31日)	
	金額（百万円）	割合（％）	金額（百万円）	割合（％）
(株)ハピネット	—	—	38,195	10.1

3【対処すべき課題】

当社グループおよび当業界においては、「多様化する消費者ニーズ」、「市場や環境変化への対応」、「グローバル規模での競争激化」など、対処すべき重要かつ長期にわたる課題が数多くあります。これらの課題に対応するため、中期経営計画に掲げた事業戦略「フォーカス」により各事業のミッションを明確にしております。

また、現在の厳しい経済環境とグループの収益力低下という現状を踏まえ、当社グループが中長期的に「世界で存在感のあるエンターテインメント企業グループ」を目指すため、平成22年4月より新たな経営体制のもと、「スピードあるグループへの変革」と「収益力向上と財務体質の強化」をはかることを目的に「バンダイナムコグループ・リスタートプラン」に着手しております。

(1) 各戦略ビジネスユニットを横断する課題

国内事業拡大への取り組み

当社グループでは、国内での事業拡大に向け、市場の創出と新たな顧客層獲得のため、保有する経営資源を最大活用するとともに、各事業間の相乗効果発揮や外部パートナーとのアライアンスなどによりターゲットやカテゴリーの拡大を行います。これに加え、エンターテインメント業界を取り巻く環境の変化を受け、既存の商慣習やビジネスモデルにこだわることなく、スピード感を持って様々な取り組みを行ってまいります。

一方では、間接業務の見直しなど、グループ全体で効率化を推進してまいります。

海外事業拡大への取り組み

当社グループでは、中期経営計画の戦略に基づき、欧米市場におけるトイホビー戦略ビジネスユニットとコンテンツ戦略ビジネスユニットの非連続成長に向け、積極的な投資を行ってまいります。具体的には、海外での事業拡大に向け、トイホビーにおける事業カテゴリーや展開地域の拡大、家庭用ゲームソフトを中心としたコンテンツ価値の最大化をはかってまいります。

コンテンツ戦略の変革への取り組み

当社グループでは、流通・メディアの寡占化やネットワークの普及などの環境変化に対応するため、コンテンツの創出・獲得、育成、活用の機能を強化いたします。具体的には、グループを横断する会議体「コンテンツビジネス戦略会議」の開催により個々のコンテンツ価値の最大化をはかるとともに、平成22年4月1日より「IPプロジェクト」を新設し、さらなる新規コンテンツの創出・獲得の強化を目指しております。

CSR（企業の社会的責任）への取り組み

当社グループは、斬新な発想とあくなき情熱でエンターテインメントを通じた「夢・遊び・感動」を、世界中の人々に提供し続けることを企業理念としております。「夢・遊び・感動」を提供し続けるために、「環境・社会貢献的責任」、「経済的責任」、「法的・倫理的責任」の3つの責任を果たすことを盛り込んだ、グループを横断する「CSRへの取り組み」を定めております。この基本方針のもと、「グループCSR委員会」とその分科会である「グループ社会貢献部会」、「グループ環境部会」に加え、「グループリスクコンプライアンス委員会」、「グループ情報セキュリティ委員会」、「内部統制委員会」を開催し、各種施策に取り組んでおります。

(2) 各戦略ビジネスユニットにおける課題

トイホビー戦略ビジネスユニット

当業界においては、「少子化による国内市場の縮小」、「消費者ニーズの多様化」などの課題があります。これらの課題に対応するため、国内において圧倒的No.1の地位確立を目指し、ターゲット層の拡大や新規事業の創出に取り組むとともに、欧米を中心とした海外市場における既存事業の強化、カテゴリー拡大、展開地域の拡大をはかってまいります。また、これらをより効率的かつ効果的に展開していくために、外部パートナーとの協力関係の構築も視野に、特に欧米における経営資源の投下を積極的に実施してまいります。

コンテンツ戦略ビジネスユニット

当業界においては、「プラットフォームと顧客ニーズの多様化」などの課題があります。当社グループでは、平成22年4月よりゲームコンテンツ事業と映像音楽コンテンツ事業を統合し、従来の事業カテゴリーを軸とした展開を見直し、コンテンツを軸として事業戦略を推進することにより、全世界の顧客ニーズの変化にスピーディに対応し、コンテンツ価値の最大化をはかってまいります。また、コンテンツの創出・獲得を担うプロデュース集団は、中小規模の組織の集合体とし、権限委譲により顧客ニーズの変化に迅速に対応してまいります。さらに、中期的には欧米市場における家庭用ゲームソフトを中心とした事業の拡大を目指し、ワールドワイドで展開できるフランチャイズタイトルの創出・強化をはかるため、開発・販売体制を強化してまいります。

アミューズメント施設戦略ビジネスユニット

当業界においては、「顧客嗜好の多様化」、「個人消費の低迷」、「消費税率の改定」などの課題があります。これらの課題に対応するため、国内を中心にキャラクターマーチャンダイジングのノウハウを活用した、当社グループならではの付加価値により差異化した施設の運営およびサービスの提供を推進してまいります。

一方では、国内外においてコア事業への特化や不採算店舗の閉鎖などにより収益性の向上をはかってまいります。

(3) 会社の支配に関する基本姿勢

① 基本方針の内容

当社グループの企業価値

当社グループは、「世界で最も期待されるエンターテインメント企業グループ」をビジョンとして、エンターテインメントを通じた「夢・遊び・感動」を世界中の人々へ提供し続けることをミッションとしております。

一方、変化の速いエンターテインメント業界でグローバル規模の競争を勝ち抜くためには、強固な経営基盤を築くだけでなく、常に時代や環境の変化を先取りしたエンターテインメントを創造することが不可欠であり、これがひいては当社の企業価値の向上に繋がるものと考えております。

したがって、当社の財務および事業の方針の決定を支配する者のあり方を巡っても、当社の企業価値の向上に繋がるものであるか否かが考慮されなければなりません。

当社の財務および事業の方針の決定を支配する者のあり方

当社の財務および事業の方針の決定を支配する者は、以上のような当社グループの経営ビジョンやミッションおよびその遂行を支えるコンテンツ等の経営資源、さらには当社に関わる様々なステークホルダーの重要性を十分理解し、当社の企業価値ひいては株主共同の利益を中長期的に最大化させる者でなければならないと考えます。

したがって、当社の株式の大量取得を行おうとしている者が、おおむね次のような者として当社の企業価値を害する者である場合には、当社の財務および事業の方針の決定を支配する者としては不適切であると考えます。

- ・企業価値を毀損することが明白な者
- ・買取提案に応じなければ不利益な状況を作り出し、株主に売り急がせる者
- ・会社側に判断のための情報や、判断するための時間を与えない者

② 取り組みの具体的内容

当社取締役会は、株主様から経営を負託された者として、基本方針を実現するため、次のとおり取り組んでおります。

企業価値向上策

- ・中期経営計画の推進

平成21年4月にスタートした3ヵ年中期経営計画では、グローバル成長基盤の整備を推進するため、事業戦略としての「フォーカス」、機能戦略としての「エンターテインメント・ハブの進化」の2つの戦略を推進いたします。

事業戦略「フォーカス」では、市場環境や競合優位性を踏まえ各事業のミッションを明確にしております。具体的には、海外における成長へ向けて、トイホビー戦略ビジネスユニット、コンテンツ戦略ビジネスユニットにおいて積極的に投資を行ってまいります。一方、国内市場については、アミューズメント施設戦略ビジネスユニットを中心に、収益力向上施策を実行してまいります。

機能戦略「エンターテインメント・ハブの進化」では、コンテンツの創出・獲得、育成、活用の一連の機能をグループ内に加え、外部パートナー企業との相乗効果をはかることでさらに強固なものとしてまいります。中期経営計画においては、これまで国内中心だったこのモデルを、グローバルモデルへと進化させてまいります。

- ・経営効率化の推進

当社グループでは、従来より経営効率化の推進をはかっております。

当社グループにおける事業再生・撤退ルールを整備し、より迅速に事業動向を見極めるため、継続的なモニタリングの仕組みを強化するとともに、事業の再生・撤退を迅速に判断するための指標としてROI C（投下資本利益率）を導入しております。このほか、グループ全体の業務プロセスの標準化によりコスト削減をはかり、経営の効率化を推進してまいります。

・人材戦略の強化

当社グループでは、海外市場における事業の非連続成長を目指すため、グローバル人材の獲得・育成の仕組みを強化しております。また、積極的なグループ内人材交流などの制度を推進することで、人材の活性化をはかっております。

・CSR活動の強化

当社グループでは、環境マネジメントの強化を目指し、中期的なグループ環境目標として、グループの各事業所から排出する二酸化炭素（CO2）を平成24年3月期までに5.4%削減（平成21年3月期比）することを目指しております。

・積極的なIR活動

当社は、金融商品取引法および株式会社東京証券取引所の定める適時開示規則に沿って、情報開示を適時・的確に行っております。そして、株主様に対し経営戦略や事業方針について、明確に伝える透明性の高い企業でありたいと考えております。そのため、会社説明会や決算説明会など、社長をはじめとした経営者自身が、国内外の個人投資家・機関投資家および証券アナリストなどに対し、直接語りかけていく場を充実すべく努力しております。

・積極的な株主還元策

当社は、株主の皆様への利益還元を経営の重要施策と位置づけており、当社グループの競争力を一層強化し、財務面での健全性を維持しながら、継続した配当の実施と企業価値の向上を実現していくことを基本方針としております。具体的には、安定配当額として年間24円を基本に、連結配当性向30%を目標に株主還元を実施してまいります。

さらに、配当控除後の利益については、保有資金額、業績動向、直近の株価の推移、大型投資案件の有無などを総合的に勘案したうえで、その一部を自己株式の取得に充当することとしております。

なお、平成21年4月にスタートした3ヵ年の中期経営計画においては、配当控除後の利益については、海外における事業拡大に向けた先行投資などに優先的に充当したいと考えております。

買収防衛策

当社は、現在のところ具体的な買収防衛策を導入しておりません。企業価値向上策に従って、経営戦略・事業戦略を遂行し、グループ企業価値を向上させることが、不適切な買収への本質的な対抗策であると考えからです。

もともと、株主様から経営を負託された者として、今後、当社の財務および事業の方針の決定を支配する者として不適切な者が出現する場合に備え、買収防衛の体制整備にも努めてまいります。

具体的には、万一不適切な買収者が現れた場合に、当該買収者による提案に対し、経営陣の保身に走ることなく、企業価値の向上を最優先した判断を下すことができる体制を構築してまいります。そして、新株予約権等を活用した買収防衛策についても、法令や社会の動向を注視しつつ、検討してまいります。

4 【事業等のリスク】

有価証券報告書に記載した事業の状況、経理の状況等に関する事項のうち、投資者の判断に重要な影響を及ぼす可能性のある事項には、以下のようなものがあります。

なお、文中の将来に関する事項は、当連結会計年度末現在において当社グループが判断したものであります。

基幹ビジネスモデルのリスク

当社グループは、キャラクターなどのコンテンツを活用した商品・サービスを中心にビジネスを展開しておりますが、個々のコンテンツの人気や動向により、業績に影響を受ける可能性があります。このため当社グループでは、多岐にわたる事業領域、豊富なキャラクターやコンテンツ、さらには世界の各地域で事業展開することによりリスク分散をはかり、安定した収益の実現に向け取り組んでおります。

海外展開におけるリスク

当社グループは積極的に海外市場における事業の拡大をはかっております。海外展開におきましては、メディア、流通など地域特性によるビジネスリスクに加え、模倣品など知的財産権に関するリスク、為替リスクなど多岐にわたり存在します。事業面では、これらのリスクを最小限にすべく十分な検証を行うとともに、組織体制を整え、対策を講じたうえで海外展開を進めております。知的財産権につきましては、現地行政機関などの協力を得て模倣品の摘発や、正規品の認知促進などをはかっております。また、為替リスクにつきましては、必要に応じて為替予約取引を行うことにより主要通貨間の為替レートの短期的な変動リスクを軽減しております。

人材の確保と育成

当社グループでは、変化の速いエンターテインメント業界において、そのスピードに対応することができる人材の確保と育成が不可欠となります。優秀な人材を確保するための報酬などの制度を整備するほか、権限委譲などを進めております。また、次世代に通用する人材を育成するための各種研修などに力を入れるとともに、各戦略ビジネスユニット間の連携強化を目的とした人事交流を積極的に行っております。

プラットフォームや顧客ニーズの多様化に伴うリスク

当社グループの展開するゲームコンテンツ、映像コンテンツ、ネットワークコンテンツにおきましては、コンテンツ提供を行うプラットフォームや顧客ニーズの多様化が進んでおり、ビジネスモデルの変化への対応の遅れに伴うリスクがあります。当社グループでは、従来の事業カテゴリーを軸とした展開を見直し、コンテンツを軸として事業戦略を推進することにより、プラットフォームと顧客ニーズの多様化にスピーディに対応し、コンテンツ価値の最大化をはかってまいります。

国内の少子化問題

国内における少子化問題の進行により、将来的に当社グループの業績に影響を受ける可能性があります。このため当社グループでは、国内における事業領域・ターゲットの拡大をはかるとともに、海外市場での事業領域と展開地域の拡大を目的とした施策に積極的に取り組んでおります。

中国での生産集中・品質管理

当社グループの玩具ホビー事業では、玩具を中心に大半を中国で生産しており、今後人民元切り上げや人件費の増加による生産コスト増加のリスク、生産地域の集中によるカントリーリスク、製品の品質管理面におけるリスクなどがあります。このため当社グループでは、生産コストの削減や、東南アジアなどへ生産拠点の分散をはかっております。また、当社グループは様々な事業領域において該当する法規制や業界が定める品質・安全基準を踏まえ、より厳しい自社の品質基準の設定や、第三者機関による生産委託先の定期的なC. O. C. (Code of Conduct : 行動規範) 監査の実施などにより品質・安全の徹底をはかり、企業としての社会的責任を果たしております。

この他にも、「天災・事故などの災害」、「法令、規制等の改正」、「商品・サービスの瑕疵・欠陥」、「顧客情報の流出」、「事業活動に伴う訴訟」、「原油価格の上昇による生産コスト等の上昇」などのリスクも想定されます。当社グループでは、情報管理をはじめリスク管理体制を整えるとともに、これらが万が一発生した場合の業績への影響を最小限にとどめるべく、経営基盤の強化に努めております。

5 【経営上の重要な契約等】

重要な契約は次のとおりであります。

契約会社名	相手先名	国名	契約内容	契約期間
(株)バンダイナムコゲームス	(株)ソニー・コンピュータエンタテインメント	日本	① 「プレイステーション2」用ソフト（PSBB対応ソフトを含む）の開発、製造、販売の被許諾	平成22年4月1日から平成23年3月31日まで（平成16年8月13日契約分の更新）
			② 「プレイステーション・ポータブル（PSP）」用ソフトの開発、製造、販売の被許諾	平成22年4月1日から平成23年3月31日まで（平成17年3月11日契約分の更新）
			③ 「プレイステーション3」用ソフトの開発、製造、販売の被許諾	平成22年4月1日から平成23年3月31日まで（平成20年2月22日契約分の更新）
(株)バンダイナムコゲームス	任天堂(株)	日本	① 「ニンテンドーDS」用ソフトの開発、製造、販売の被許諾	平成21年10月1日から平成22年9月30日まで（平成17年6月30日契約分の更新）
			② 「Wii」用ソフトの開発、製造、販売の被許諾	平成21年10月2日から平成22年10月1日まで（平成18年10月2日契約分の更新）
(株)バンダイナムコゲームス	MICROSOFT LICENSE GP	全世界	「XBOX360」用ソフトの開発、製造、販売の被許諾	平成21年11月21日から平成22年11月20日まで（平成17年11月1日契約分の更新）
(株)バンダイナムコゲームス (注)	(株)エヌ・ティ・ティ・ドコモ	日本	① iモードに対して情報を提供する契約	平成22年4月1日から平成23年3月31日まで（平成11年2月22日契約分の更新）
			② iモードサービスに関する料金を(株)エヌ・ティ・ティ・ドコモが代行して回収する契約	平成22年4月1日から平成23年3月31日まで（平成11年2月22日契約分の更新）
(株)バンダイナムコゲームス (注)	ソフトバンクモバイル(株)	日本	① コンテンツの提供に関する契約	平成22年4月1日から平成23年3月31日まで（平成11年12月10日契約分の更新）
			② コンテンツの提供に関する料金債権をソフトバンクモバイル(株)が代行して回収する契約	平成22年4月1日から平成23年3月31日まで（平成12年2月1日契約分の更新）
(株)バンダイナムコゲームス (注)	KDDI(株)	日本	① コンテンツの提供に関する契約	平成22年12月1日から平成23年5月31日まで（平成12年12月20日契約分の更新）
			② 情報サービスの情報料をKDDI(株)が代行して回収する契約	平成22年12月1日から平成23年5月31日まで（平成12年10月1日契約分の更新）

契約会社名	相手先名	国名	契約内容	契約期間
NAMCO BANDAI Games America Inc.	Sony Computer Entertainment America Inc.	米国	①「プレイステーション2」用ソフトの開発、製造、販売の被許諾	平成22年4月1日から平成23年3月31日まで (平成12年6月14日契約分の更新)
			②「プレイステーション3」用ソフトの開発、製造、販売の被許諾	平成19年3月5日から平成24年3月31日まで
NAMCO BANDAI Games America Inc.	Nintendo of America Inc.	米国	「Wii」用ソフトの開発、製造、販売の被許諾	平成22年2月21日から平成25年2月20日まで (平成19年2月21日契約分の更新)
NAMCO BANDAI Games Europe S. A. S.	Sony Computer Entertainment Europe Limited	欧州	①「プレイステーション2」用ソフトの開発、製造、販売の被許諾	平成21年4月1日から平成24年12月31日まで (平成13年3月14日契約分の更新)
			②「プレイステーション3」用ソフトの開発、製造、販売の被許諾	平成19年3月13日から平成24年3月31日まで
NAMCO BANDAI Games Europe S. A. S.	Nintendo Co., Ltd.	欧州	「Wii」用ソフトの開発、製造、販売の被許諾	平成22年2月26日から平成25年2月25日まで (平成19年2月26日契約分の更新)

(注) 平成21年4月1日付で(株)バンダイナムコゲームスがバンダイネットワークス(株)を吸収合併したことに伴い、バンダイネットワークス(株)が締結しておりました契約につきましては、(株)バンダイナムコゲームスが契約当事者となっております。

6 【研究開発活動】

当社グループは市場変化に迅速に対応し、より収益性の高い魅力ある製品・サービスを提供するために、積極的な研究開発活動を行っております。具体的には、玩具ホビー事業、ゲームコンテンツ事業、映像音楽コンテンツ事業、アミューズメント施設事業と、多岐にわたる事業分野において新素材や新技術を取り入れた、安全かつ高付加価値・高品質・低コストの商品の開発に取り組んでおります。

基礎研究としてはネットワーク分野、ゲームコンテンツ分野、メカトロニクス分野、新素材分野などにおける研究活動を行うとともに、各種技術を用いた商品の研究開発を行っております。「機動戦士ガンダム」シリーズに代表されるオリジナルキャラクターの開発につきましては、従来からの映像発による創出や、商品発による創出に取り組んでおります。

なお、当連結会計年度における研究開発費を事業の種類別セグメントごとに示すと、次のとおりであります。

事業の種類別セグメントの名称	金額（百万円）
玩具ホビー事業	6,269
ゲームコンテンツ事業	9,586
映像音楽コンテンツ事業	240
アミューズメント施設事業	14
その他事業	33
合計	16,144

（注）上記金額は、販売費及び一般管理費に含まれる研究開発費のセグメント間取引の相殺消去後の数値であります。

また、このほかに、開発部門で発生したゲームコンテンツに係る支出額は、29,845百万円であります。

7【財政状態、経営成績及びキャッシュ・フローの状況の分析】

(1) 資産、負債、資本の概況

当連結会計年度末の資産につきましては、前連結会計年度末に比べ37,509百万円減少し325,935百万円となりました。これは主に現金及び預金が10,099百万円、受取手形及び売掛金が9,792百万円、減損処理等によりのれんが9,103百万円減少したことによるものです。

負債につきましては、前連結会計年度末に比べ5,942百万円減少し96,923百万円となりました。これは主に、米子会社においてゲームソフトの収益計上を繰り延べたことにより流動負債のその他に含まれている前受金が4,324百万円、過年度法人税の計上等により未払法人税等が1,864百万円増加したものの、未払金が4,695百万円、返済により長期借入金が8,657百万円それぞれ減少したことによるものです。

純資産につきましては、前連結会計年度末に比べ31,566百万円減少し229,012百万円となりました。これは主に当期純損失29,928百万円によるものです。

この結果、自己資本比率は前連結会計年度末の70.9%から69.5%となりました。

(2) 資本の財源及び資金の流動性に係る情報

当連結会計年度のキャッシュ・フローの概況につきましては、「第2 事業の状況、1 業績等の概要、(2) キャッシュ・フロー」をご参照ください。

翌連結会計年度のキャッシュ・フローの見通しにつきましては、営業活動で得られるキャッシュ・フローは業績を反映して当連結会計年度を上回る見込みであります。投資活動により使用するキャッシュ・フローは、当連結会計年度以上に高い水準の設備投資等の資金需要が予測され、また財務活動により使用するキャッシュ・フローは、当連結会計年度と同様に借入金の返済があることにより、翌連結会計年度末の現金及び現金同等物の残高は当連結会計年度末とほぼ同額となる見通しであります。

(3) 目標とする経営指標

当社グループは、目標とする経営指標としてROE（自己資本当期純利益率）を掲げております。今後、海外事業を中心とした投資を強化することにより利益成長を目指すことに加え、株主資本の有効活用により中長期的な経営基盤の強化と安定化を実現してまいります。具体的には、平成27年からの中期経営計画において、連結ROE 10.0%以上を目指しており、事業拡大と経営効率の両面の実現に向けて邁進しております。

このほか、変化の激しいエンターテインメント業界において事業の再生・撤退を迅速に判断するための指標としてROIC（投下資本利益率）を導入しております。

(4) 経営成績の分析

「第2 事業の状況、1 業績等の概要、(1) 業績」をご参照ください。

なお、「財政状態、経営成績及びキャッシュ・フローの状況の分析」に記載されている翌連結会計年度および将来に関する記述は、当社グループがこの有価証券報告書提出日現在において入手可能な情報から得られた判断に基づいておりますが、リスクや不確実性を含んでおります。よって、実際の業績は様々な要因により、記述されている業績予想とは大きく異なる結果となる可能性があります。実際の業績に影響を与え得る重要な要因には、当社グループの事業を取り巻く経済環境、市場動向、為替レートの変動などが含まれます。

第3【設備の状況】

1【設備投資等の概要】

当連結会計年度における設備投資の内訳は次のとおりであります。

事業の種類別セグメントの名称	設備投資額（百万円）	設備内容
トイホビー事業	5,080	金型等
ゲームコンテンツ事業	1,043	開発用機器等
映像音楽コンテンツ事業	440	映像マスター等
アミューズメント施設事業	4,466	店舗設備等
その他事業	336	車両および倉庫設備等
全社	219	広告宣伝用構築物等
合計	11,587	—

2【主要な設備の状況】

(1) 提出会社

事業所名 (所在地)	事業の種類別 セグメントの 名称	設備の内容	帳簿価額（百万円）						従業員数 (名)
			建物及び 構築物	アミューズ メント施 設・機器	土地 (面積千㎡)	リース資産	有形固定資産 「その他」	合計	
本社 (東京都品川区)	全社	管理・その 他設備	293	—	— (—)	—	23	316	254 (35)

(注) 有形固定資産「その他」には建設仮勘定を含んでおりません。

(2) 国内子会社

会社名	事業所名 (所在地)	事業の種類 別セグメントの名称	設備の内容	帳簿価額 (百万円)						従業員数 (名)
				建物及び 構築物	アミューズ メント施 設・機器	土地 (面積千㎡)	リース 資産	有形 固定資産 「その他」	合計	
(株)バンダイ	本社 (東京都台東区)	玩具ホビー事 業	営業設備	2,810	—	1,921 (注)1 (2)	—	2,740	7,472	768 (58)
	エンジニアリン グセンター (栃木県下都賀 郡)	〃	生産設備	77	—	1,655 (注)1 (65)	—	39	1,772	— (1)
	バンダイホビー センター (静岡県静岡市)	〃	〃	1,383	—	1,555 (12)	—	1,139	4,078	95 (28)
	旧本社 (東京都台東区)	〃	その他	859	—	698 (注)1 (0)	—	29	1,587	— (—)
(株)バンダイ ナムコゲー ムス	未来研究所 (東京都品川区)	ゲームコンテ ンツ事業	管理・販 売・生産管 理・研究開 発設備	704	—	— (—)	—	908	1,613	1,623 (119)
	旧本社 (東京都大田区)	〃	その他	240	—	108 (2)	—	13	362	— (—)
	関西支社 (大阪府吹田市)	〃	管理・販売 設備	172	—	386 (0)	—	12	570	18 (1)
バンダイビ ジュアル(株)	本社 (東京都品川区)	映像音楽コン テンツ事業	営業設備	2	—	— (—)	—	64	66	171 (3)
(株)ナムコ	アミューズメン ト施設 (東京都大田区 他)	アミューズメン ト施設事業	アミューズ メント運営 設備	—	11,720	— (—)	142	—	11,863	493 (3,408)
(株)プレジャ ーキャスト	アミューズメン ト施設 (千葉県松戸市 他)	〃	〃	—	702	— (—)	—	—	702	8 (237)
(株)花やしき	アミューズメン ト施設 (東京都台東区)	〃	〃	—	739	— (—)	—	—	739	35 (121)
(株)ナムコ・ スパリゾート	温浴施設 (大阪府岸和田 市)	〃	温浴施設	—	—	600 (19)	—	—	600	29 (216)
(株)ロジパ ル エクスプレ ス	船橋営業所 (千葉県船橋市)	その他事業	車両・倉庫 設備等	161	—	588 (9)	—	19	769	52 (28)
	栃木営業所 (栃木県下都賀 郡)	〃	〃	247	—	395 (8)	—	6	648	8 (51)
(株)バンダイ ナムコビジ ネスサービ ス	本社 (東京都台東区)	〃	営業・その 他設備	1	—	— (—)	—	125	126	46 (28)

(注) 1. 「土地の再評価に関する法律」により再評価を行っております。

2. 有形固定資産「その他」には建設仮勘定を含んでおりません。

3. 従業員数欄の(外書)は、臨時従業員の年間平均雇用人員であります。

4. (株)バンダイナムコゲームスの未来研究所につきましては賃借物件であり、その年間賃借料は1,560百万円
であります。

5. (株)ナムコおよび(株)プレジャーキャストのアミューズメント運営設備の年間賃借料はそれぞれ12,670百万
円、548百万円であります。

6. (株)花やしきのアミューズメント運営設備は、浅草寺より7千㎡の土地を賃借しており、その年間賃借料
は112百万円であります。

(3) 在外子会社

会社名	事業所名 (所在地)	事業の種類別 セグメントの 名称	設備の内容	帳簿価額 (百万円)						従業員数 (名)
				建物及び 構築物	アミューズ メント施 設・機器	土地 (面積千㎡)	リース 資産	有形 固定資産 「その他」	合計	
BANDAI AMERICA INC.	本社 (CALIFORNIA, U. S. A.)	トイホビー事 業	営業・その 他設備	319	—	595 (34)	—	63	978	106 (14)
萬代(香港) 有限公司	旧本社 (CENTRAL, HONG KONG)	〃	その他	238	—	153 (0)	—	—	391	— (—)
BANDAI INDUSTRIAL CO., LTD.	本社・工場 (CHACHOENGSAO, THAILAND)	〃	管理・生産 設備	414	—	199 (33)	—	116	730	224 (1, 092)
NAMCO BANDAI Games America Inc.	本社 (CALIFORNIA, U. S. A.)	ゲームコンテ ンツ事業	家庭用ゲー ムソフト販 売設備、研 究開発設備	66	—	— (—)	—	179	245	192 (—)
NAMCO CYBERTAINMENT INC.	アミューズメ ント施設 (ILLINOIS, U. S. A. 他)	アミューズメ ント施設事業	アミューズ メント運営 設備	—	646	— (—)	76	18	740	254 (319)
NAMCO OPERATIONS EUROPE LTD.	アミューズメ ント施設 (LONDON, U. K. 他)	〃	〃	—	1, 822	— (—)	—	61	1, 883	150 (252)

- (注) 1. 有形固定資産「その他」には建設仮勘定を含んでおりません。
2. 従業員数欄の(外書)は、臨時従業員の年間平均雇用人員であります。
3. NAMCO CYBERTAINMENT INC. およびNAMCO OPERATIONS EUROPE LTD. のアミューズメント運営設備の年間賃借料はそれぞれ353百万円、384百万円であります。

3【設備の新設、除却等の計画】

重要な設備の新設等

事業の種類別セグメントの名称	会社名	設備の内容	予算金額 (百万円)	既支払額 (百万円)	今後の所要 金額 (百万円)	着手年月	完成予想年月
トイホビー事業	㈱バンダイ	工具器具及び備品 (金型等)	5, 738	—	5, 738	平成22年4月	平成23年3月
ゲームコンテンツ事業	㈱バンダイ ナムコゲームス	研究開発設備	1, 106	—	1, 106	平成22年4月	平成23年3月
アミューズメント施設事業	㈱ナムコ	アミューズメント運 営設備	5, 523	—	5, 523	平成22年4月	平成23年3月
計			12, 367	—	12, 367		

(注) 今後の所要金額12, 367百万円については、主に自己資金により充当する予定であります。

第4【提出会社の状況】

1【株式等の状況】

(1)【株式の総数等】

①【株式の総数】

種類	発行可能株式総数（株）
普通株式	1,000,000,000
計	1,000,000,000

②【発行済株式】

種類	事業年度末現在発行数（株） （平成22年3月31日）	提出日現在発行数（株） （平成22年6月22日）	上場金融商品取引所名 又は登録認可金融商品 取引業協会名	内容
普通株式	250,000,000	250,000,000	東京証券取引所 （市場第一部）	単元株式数100株
計	250,000,000	250,000,000	—	—

(2)【新株予約権等の状況】

会社法に基づき発行した新株予約権は、次のとおりであります。

① 平成18年6月28日取締役会決議

・第3回新株予約権

	事業年度末現在 （平成22年3月31日）	提出日の前月末現在 （平成22年5月31日）
新株予約権の数（個）	17,530	17,530
新株予約権のうち自己新株予約権の数（個）	—	—
新株予約権の目的となる株式の種類	普通株式	同左
新株予約権の目的となる株式の数（株）	1,753,000（注）1	1,753,000（注）1
新株予約権の行使時の払込金額（円）	1,754（注）2	同左
新株予約権の行使期間	自 平成20年7月10日 至 平成22年6月30日	同左
新株予約権の行使により株式を発行する場合の 株式の発行価格及び資本組入額（円）	発行価格 1,754 資本組入額（注）3	同左
新株予約権の行使の条件	（注）4	同左
新株予約権の譲渡に関する事項	新株予約権を譲渡するには、当社 取締役会の承認を要する。	同左
代用払込みに関する事項	—	—
組織再編成行為に伴う新株予約権の交付に関する 事項	（注）5	同左

（注）1. 当社が株式分割又は株式併合を行う場合、次の算式により目的となる株式の数を調整するものとします。ただし、かかる調整は、本新株予約権のうち、当該時点で行使されていない新株予約権の目的となる株式の数について行われ、調整の結果1株未満の端数が生じた場合は、これを切り捨てるものとします。

$$\text{調整後株式数} = \text{調整前株式数} \times \text{分割・併合の比率}$$

また、当社が他社と吸収合併もしくは新設合併を行い本新株予約権が承継される場合、当社が新設分割もしくは吸収分割を行う場合など、本新株予約権の目的となる株式の数を調整すべき場合にも、当社は必要と認める株式数の調整を行います。

2. 1株当たり払込価額であります。

なお、新株予約権発行後、株式分割又は株式併合を行う場合、次の算式により1株当たりの払込金額を調整し、調整の結果生じる1円未満の端数は切り上げます。

$$\text{調整後払込金額} = \text{調整前払込金額} \times \frac{1}{\text{分割・併合の比率}}$$

また、時価を下回る価額で新株を発行する場合、又は自己株式を処分する場合（新株予約権の行使により新株を発行する場合、単元未満株式の売渡請求に基づく自己株式の譲渡の場合を除く。）は、次の算式により1株当たりの払込金額を調整し、調整の結果生じる1円未満の端数は切り上げます。

$$\text{調整後払込金額} = \text{調整前払込金額} \times \frac{\text{既発行株式数} + \frac{\text{新規発行株式数} \times \text{1株当たり払込金額}}{\text{1株当たり時価}}}{\text{既発行株式数} + \text{新規発行株式数}}$$

上記算式において「既発行株式数」とは、当社の発行済株式総数から当社が保有する自己株式数を控除した数とし、自己株式の処分を行う場合には、「新規発行」を「自己株式の処分」に、「1株当たり払込金額」を「1株当たり処分金額」と読み替えるものとします。

3. ① 本新株予約権の行使により株式を発行する場合において増加する資本金の額は、会社計算規則第17条第1項に従い算出される資本金等増加限度額の2分の1の金額とし、計算の結果生じる1円未満の端数は切り上げます。
- ② 本新株予約権の行使により株式を発行する場合において増加する資本準備金の額は、上記①記載の資本金等増加限度額から上記①に定める増加する資本金の額を減じた額とします。
4. ① 新株予約権者は、権利行使時において当社又は当社グループ会社の使用人の地位を保有していることを要します。
- ② ①の規定にかかわらず、新株予約権者は自己都合により退職した場合には、当該事由発生後6ヶ月に限り付与された新株予約権を保有し権利行使できるものとします。ただし、権利行使期間を超えて当該権利を保有し権利行使することはできません。なお、会社都合による退職の場合その他会社が正当と認める場合には、その権利及び権利行使期間に変更はないものとします。
- ③ 新株予約権者が死亡した場合、当該権利の行使は相続人（1名に限る。）が行うものとします。この場合に、当該相続人は当該事由発生後6ヶ月（新株予約権の権利行使期間到来前に新株予約権者が死亡した場合には、権利行使期間到来から6ヶ月）に限り、付与された新株予約権を保有し権利行使ができるものとします。ただし、権利行使期間を超えて当該権利を保有し権利行使することはできません。
- ④ 新株予約権の譲渡、質入その他一切の処分は認めないものとします。
- ⑤ その他の条件については、当社と対象者との間で締結する新株予約権割当契約に定めるところによります。
5. 組織再編に際して定める契約書又は計画書等に、以下に定める株式会社の新株予約権を交付する旨を定めた場合には、当該組織再編の比率に応じて、以下に定める株式会社の新株予約権を交付するものとします。
- ① 合併（当社が消滅する場合に限る。）
合併後存続する株式会社又は合併により設立する株式会社
- ② 吸収分割
吸収分割をする株式会社とその事業に関して有する権利義務の全部又は一部を承継する株式会社
- ③ 新設分割
新設分割により設立する株式会社
- ④ 株式交換
株式交換をする株式会社の発行済株式の全部を取得する株式会社
- ⑤ 株式移転
株式移転により設立する株式会社

② 平成19年3月23日取締役会決議

・第4回新株予約権

	事業年度末現在 (平成22年3月31日)	提出日の前月末現在 (平成22年5月31日)
新株予約権の数(個)	5,620	5,620
新株予約権のうち自己新株予約権の数(個)	—	—
新株予約権の目的となる株式の種類	普通株式	同左
新株予約権の目的となる株式の数(株)	562,000(注)1	562,000(注)1
新株予約権の行使時の払込金額(円)	1,895(注)2	同左
新株予約権の行使期間	自 平成21年4月1日 至 平成22年6月30日	同左
新株予約権の行使により株式を発行する場合の株式の発行価格及び資本組入額(円)	発行価格 1,895 資本組入額 (注)3	同左
新株予約権の行使の条件	(注)4	同左
新株予約権の譲渡に関する事項	新株予約権を譲渡するには、当社取締役会の承認を要する。	同左
代用払込みに関する事項	—	—
組織再編成行為に伴う新株予約権の交付に関する事項	(注)5	同左

(注) 1. 当社が株式分割又は株式併合を行う場合、次の算式により目的となる株式の数を調整するものとします。ただし、かかる調整は、本新株予約権のうち、当該時点で行使されていない新株予約権の目的となる株式の数について行われ、調整の結果生じる1株未満の端数については、これを切り捨てるものとします。

$$\text{調整後株式数} = \text{調整前株式数} \times \text{分割・併合の比率}$$

また、当社が他社と吸収合併もしくは新設合併を行い本新株予約権が承継される場合、当社が新設分割もしくは吸収分割を行う場合など、本新株予約権の目的となる株式の数を調整すべき場合にも、当社は必要と認める株式数の調整を行います。

2. 1株当たり払込価額であります。

なお、新株予約権発行後、株式分割又は株式併合を行う場合、次の算式により1株当たりの払込金額を調整し、調整の結果生じる1円未満の端数は切り上げます。

$$\text{調整後払込金額} = \text{調整前払込金額} \times \frac{1}{\text{分割・併合の比率}}$$

また、時価を下回る価額で新株を発行する場合、又は自己株式を処分する場合(新株予約権の行使により新株を発行する場合、単元未満株式の売渡請求に基づく自己株式の譲渡の場合を除く。)は、次の算式により1株当たりの払込金額を調整し、調整の結果生じる1円未満の端数は切り上げます。

$$\text{調整後払込金額} = \text{調整前払込金額} \times \frac{\text{既発行株式数} + \frac{\text{新規発行株式数} \times 1 \text{株当たり払込金額}}{1 \text{株当たり時価}}}{\text{既発行株式数} + \text{新規発行株式数}}$$

上記算式において「既発行株式数」とは、当社の発行済株式総数から当社が保有する自己株式数を控除した数とし、自己株式の処分を行う場合には、「新規発行」を「自己株式の処分」に、「1株当たり払込金額」を「1株当たり処分金額」と読み替えるものとします。

3. ① 本新株予約権の行使により株式を発行する場合において増加する資本金の額は、会社計算規則第17条第1項に従い算出される資本金等増加限度額の2分の1の金額とし、計算の結果生じる1円未満の端数は切り上げます。

② 本新株予約権の行使により株式を発行する場合において増加する資本準備金の額は、上記①記載の資本金等増加限度額から上記①に定める増加する資本金の額を減じた額とします。

4. ① 新株予約権者は、権利行使時において当社又は当社グループ会社の使用人の地位を保有していることを要します。
 - ② ①の規定にかかわらず、新株予約権者は自己都合により退職した場合には、当該事由発生後6ヶ月に限り付与された新株予約権を保有し権利行使できるものとします。ただし、権利行使期間を超えて当該権利を保有し権利行使することはできません。なお、会社都合による退職の場合その他会社が正当と認める場合には、その権利及び権利行使期間に変更はないものとする。
 - ③ 新株予約権者が死亡した場合、当該権利の行使は相続人（1名に限る。）が行うものとします。この場合に、当該相続人は当該事由発生後6ヶ月（新株予約権の権利行使期間到来前に新株予約権者が死亡した場合には、権利行使期間到来から6ヶ月）に限り、付与された新株予約権を保有し権利行使ができるものとします。ただし、権利行使期間を超えて当該権利を保有し権利行使することはできません。
 - ④ 新株予約権の譲渡、質入その他一切の処分は認めないものとします。
 - ⑤ その他の条件については、当社と対象者との間で締結する新株予約権割当契約に定めるところによります。
5. 組織再編に際して定める契約書又は計画書等に、以下に定める株式会社の新株予約権を交付する旨を定めた場合には、当該組織再編の比率に応じて、以下に定める株式会社の新株予約権を交付するものとします。
 - ① 合併（当社が消滅する場合に限る。）
合併後存続する株式会社又は合併により設立する株式会社
 - ② 吸収分割
吸収分割をする株式会社とその事業に関して有する権利義務の全部又は一部を承継する株式会社
 - ③ 新設分割
新設分割により設立する株式会社
 - ④ 株式交換
株式交換をする株式会社の発行済株式の全部を取得する株式会社
 - ⑤ 株式移転
株式移転により設立する株式会社

③ 平成19年6月25日取締役会決議

・第2回－1 新株予約権

	事業年度末現在 (平成22年3月31日)	提出日の前月末現在 (平成22年5月31日)
新株予約権の数(個)	926	926
新株予約権のうち自己新株予約権の数(個)	—	—
新株予約権の目的となる株式の種類	普通株式	同左
新株予約権の目的となる株式の数(株)	92,600(注)1	92,600(注)1
新株予約権の行使時の払込金額(円)	1(注)2	同左
新株予約権の行使期間	自 平成22年7月10日 至 平成27年6月30日	同左
新株予約権の行使により株式を発行する場合の株式の発行価格及び資本組入額(円)	発行価格 1 資本組入額 (注)3	同左
新株予約権の行使の条件	(注)4	同左
新株予約権の譲渡に関する事項	新株予約権を譲渡するには、当社取締役会の承認を要する。	同左
代用払込みに関する事項	—	—
組織再編成行為に伴う新株予約権の交付に関する事項	—	—

(注) 1. 当社が株式分割又は株式併合を行う場合、次の算式により目的となる株式の数を調整するものとします。ただし、かかる調整は、本新株予約権のうち、当該時点で行使されていない新株予約権の目的となる株式の数について行われ、調整の結果生じる1株未満の端数については、これを切り捨てるものとします。

$$\text{調整後株式数} = \text{調整前株式数} \times \text{分割・併合の比率}$$

また、当社が他社と吸収合併もしくは新設合併を行い本新株予約権が承継される場合、当社が新設分割もしくは吸収分割を行う場合など、新株予約権の目的となる株式の数を調整すべき場合にも、当社は必要と認める株式数の調整を行います。

2. 1株当たり払込価額であります。
3. ① 本新株予約権の行使により株式を発行する場合において増加する資本金の額は、会社計算規則第17条第1項に従い算出される資本金等増加限度額の2分の1の金額とし、計算の結果生じる1円未満の端数は切り上げます。
- ② 本新株予約権の行使により株式を発行する場合において増加する資本準備金の額は、上記①記載の資本金等増加限度額から上記①に定める増加する資本金の額を減じた額とします。
4. ① 新株予約権の割当後、権利行使期間開始日までの当社株価成長率が、TOPIX(東証株価指数)成長率を上回らない場合は、権利行使することができません。なお、当社株価成長率は、権利行使期間開始日の属する月の前3ヶ月の各日(取引が成立しない場合を除く。)の株式会社東京証券取引所における当社普通株式の終値平均値を、割当日の属する月の前3ヶ月の各日(取引が成立しない場合を除く。)の株式会社東京証券取引所における当社普通株式の終値平均値で除して算出するものとします。なお、TOPIX成長率も、当社株価成長率と同様の方法により算出します。
- ② 新株予約権者は、その地位を喪失した場合(取締役の退任)においても、権利を行使することができません。
- ③ 新株予約権者が死亡した場合、当該権利の行使は相続人(1名に限る。)が行うものとします。ただし、権利行使期間を超えて当該権利を保有し権利行使することはできません。
- ④ 新株予約権の譲渡、質入その他一切の処分は認めないものとします。
- ⑤ その他の条件については、当社と対象者との間で締結する新株予約権割当契約に定めるところによります。

・第2回－2 新株予約権

	事業年度末現在 (平成22年3月31日)	提出日の前月末現在 (平成22年5月31日)
新株予約権の数(個)	497	497
新株予約権のうち自己新株予約権の数(個)	—	—
新株予約権の目的となる株式の種類	普通株式	同左
新株予約権の目的となる株式の数(株)	49,700(注)1	49,700(注)1
新株予約権の行使時の払込金額(円)	1(注)2	同左
新株予約権の行使期間	自 平成22年7月10日 至 平成27年6月30日	同左
新株予約権の行使により株式を発行する場合の株式の発行価格及び資本組入額(円)	発行価格 1 資本組入額 (注)3	同左
新株予約権の行使の条件	(注)4	同左
新株予約権の譲渡に関する事項	新株予約権を譲渡するには、当社取締役会の承認を要する。	同左
代用払込みに関する事項	—	—
組織再編成行為に伴う新株予約権の交付に関する事項	—	—

(注) 1. 当社が株式分割又は株式併合を行う場合、次の算式により目的となる株式の数を調整するものとします。ただし、かかる調整は、本新株予約権のうち、当該時点で行使されていない新株予約権の目的となる株式の数について行われ、調整の結果生じる1株未満の端数については、これを切り捨てるものとします。

$$\text{調整後株式数} = \text{調整前株式数} \times \text{分割・併合の比率}$$

また、当社が他社と吸収合併もしくは新設合併を行い本新株予約権が承継される場合、当社が新設分割もしくは吸収分割を行う場合など、本新株予約権の目的となる株式の数を調整すべき場合にも、当社は必要と認める株式数の調整を行います。

2. 1株当たり払込価額であります。
3. ① 本新株予約権の行使により株式を発行する場合において増加する資本金の額は、会社計算規則第17条第1項に従い算出される資本金等増加限度額の2分の1の金額とし、計算の結果生じる1円未満の端数は切り上げます。
- ② 本新株予約権の行使により株式を発行する場合において増加する資本準備金の額は、上記①記載の資本金等増加限度額から上記①に定める増加する資本金の額を減じた額とします。
4. ① 権利付与時に、新株予約権者が所属する戦略ビジネスユニットの売上高及び営業利益などを評価指標として、年次業績目標と評価期間(権利付与時から権利行使可能時までの3年間)を定め、当該評価期間中、各年度ごとに目標達成率を測定し、評価期間終了時における各達成率が、評価期間の平均で50%以上となった場合に、権利行使できるものとします。ただし、この場合であっても、権利行使により取得することができる株式数は、平均達成率と同等の割合(上限を100%とする。)によります。
- ② 新株予約権者は、その地位を喪失した場合(取締役の退任)においても、権利を行使することができます。
- ③ 新株予約権者が死亡した場合、当該権利の行使は相続人(1名に限る。)が行うものとします。ただし、権利行使期間を超えて当該権利を保有し権利行使することはできません。
- ④ 新株予約権の譲渡、質入その他一切の処分は認めないものとします。
- ⑤ その他の条件については、当社と対象者との間で締結する新株予約権割当契約に定めるところによります。

(3) 【行使価額修正条項付新株予約権付社債券等の行使状況等】

平成22年2月1日以後に開始する事業年度に係る有価証券報告書から適用されるため、記載事項はありません。

(4) 【ライツプランの内容】

該当事項はありません。

(5) 【発行済株式総数、資本金等の推移】

年月日	発行済株式総数増減数 (株)	発行済株式総数残高 (株)	資本金増減額 (百万円)	資本金残高 (百万円)	資本準備金増減額 (百万円)	資本準備金残高 (百万円)
平成17年9月29日 (注) 1	258,613,382	258,613,382	10,000	10,000	186,831	186,831
平成17年12月1日 (注) 2	—	258,613,382	—	10,000	17,600	204,431
平成17年12月1日 (注) 3	—	258,613,382	—	10,000	13,112	217,544
平成18年1月31日 (注) 4	1,966,809	260,580,191	—	10,000	3,341	220,886
平成18年9月1日 (注) 5	—	260,580,191	—	10,000	△218,386	2,500
平成19年6月20日 (注) 6	△4,500,000	256,080,191	—	10,000	—	2,500
平成20年8月18日 (注) 6	△6,080,191	250,000,000	—	10,000	—	2,500

- (注) 1. ㈱バンダイおよび㈱ナムコ（現㈱バンダイナムコゲームス）が株式移転により共同で当社を設立したことに伴うものであります。
2. ㈱バンダイの営業の一部を吸収分割により承継したことに伴うものであります。
3. ㈱ナムコ（現㈱バンダイナムコゲームス）の営業の一部を吸収分割により承継したことに伴うものであります。
4. ㈱バンダイロジパルに関する株式交換に伴うものであります。
5. 会社法第448条第1項の規定に基づき、資本準備金を減少し、その他資本剰余金に振り替えたものであります。
6. 会社法第178条の規定に基づき、自己株式を消却したことによるものであります。

(6) 【所有者別状況】

平成22年3月31日現在

区分	株式の状況（1単元の株式数100株）							単元未満株式の状況 (株)	
	政府及び地方公共団体	金融機関	金融商品取引業者	その他の法人	外国法人等		個人その他		計
					個人以外	個人			
株主数(人)	1	75	33	427	373	15	35,102	36,026	—
所有株式数 (単元)	4	543,960	17,354	302,926	1,126,663	420	504,661	2,495,988	401,200
所有株式数の割合(%)	0.00	21.79	0.69	12.14	45.14	0.02	20.22	100.00	—

- (注) 1. 自己株式8,432,955株は、「個人その他」に84,329単元および「単元未満株式の状況」に55株を含めて記載しております。
2. 「その他の法人」および「単元未満株式の状況」の欄には、証券保管振替機構名義の株式が、それぞれ9単元および66株含まれております。

(7) 【大株主の状況】

平成22年3月31日現在

氏名又は名称	住所	所有株式数 (千株)	発行済株式総数に 対する所有株式数 の割合 (%)
ノーザン トラスト カンパニー (エイブイエフシー) サブ ア カウント アメリカン クライア ント (常任代理人 香港上海銀行東 京支店)	50 BANK STREET CANARY WHARF LONDON E14 5NT, UK (東京都中央区日本橋3-11-1)	23,344	9.34
中村雅哉	東京都大田区	12,360	4.94
株式会社マル	東京都大田区矢口2-1-21	12,010	4.80
ノーザン トラスト カンパニー エイブイエフシー リ ユーエ ス タックス エグゼンプテド ペンション ファンズ (常任代理人 香港上海銀行東 京支店)	50 BANK STREET CANARY WHARF LONDON E14 5NT, UK (東京都中央区日本橋3-11-1)	11,812	4.72
日本マスタートラスト信託銀行 株式会社 (信託口)	東京都港区浜松町2-11-3	8,780	3.51
日本トラスティ・サービス信託 銀行株式会社 (信託口)	東京都中央区晴海1-8-11	8,566	3.43
ザ シルチェスター インターナ ショナル インベスターズ イン ターナショナル バリュウ エク イティー トラスト (常任代理人 香港上海銀行東 京支店)	C/O SILCHESTER INTERNATIONAL INVESTORS INC, 780 THIRD AVENUE, 42ND FLOOR, NEW YORK, NEW YORK 10017, USA (東京都中央区日本橋3-11-1)	8,208	3.28
バンク ジュリウス ベア アン ド カンパニー リミテッド (常任代理人 株式会社三菱東 京UFJ銀行)	BAHNHOFSTRASSE 36, P.O. BOX 8010, CH- 8001 ZURICH, SWITZERLAND (東京都千代田区丸の内2-7-1)	6,500	2.60
野村信託銀行株式会社 (退職給 付信託三菱東京UFJ銀行口)	東京都千代田区大手町2-2-2	4,586	1.83
メロン バンク エヌエー アズ エージェント フォー イッツ クライアント メロン オムニバ ス ユーエス ペンション (常任代理人 株式会社みずほ コーポレート銀行決済営業部)	ONE BOSTON PLACE BOSTON, MA 02108, USA (東京都中央区月島4-16-13)	4,430	1.77
計	—	100,598	40.24

(注) 1. 上記の所有株式数のうち、信託業務に係る株式数は次のとおりであります。

日本マスタートラスト信託銀行株式会社 (信託口)	6,595千株
日本トラスティ・サービス信託銀行株式会社 (信託口)	8,223千株
野村信託銀行株式会社 (退職給付信託三菱東京UFJ銀行口)	4,586千株

2. 野村信託銀行株式会社 (退職給付信託三菱東京UFJ銀行口) の所有株式数4,586千株は、株式会社UFJ銀行 (現 株式会社三菱東京UFJ銀行) が所有していた(株)バンダイ株式を退職給付信託として委託した信託財産が、平成17年9月29日の株式移転により当社株式と交換されたものであり、議決権の行使については株式会社三菱東京UFJ銀行の指図により行使されることとなっております。

3. 上記のほか、自己株式が8,432千株あります。

4. シルチェスター・インターナショナル・インベスターズ・リミテッドから平成22年2月12日付で大量保有報告書（変更報告書）の写しの送付を受けておりますが、平成22年3月31日現在における当該法人名義の実質所有株式数の確認ができませんので、上記大株主の状況では考慮しておりません。

なお、当該報告書の内容は以下のとおりであります。

氏名又は名称	住所	所有株式数 (千株)	発行済株式総数に 対する所有株式数 の割合 (%)
シルチェスター・インターナショナル・インベスターズ・リミテッド	英国ロンドン ダブリュー1 ジェイ 6 ティーエル, ブルトンストリート1, タイムアンド ライフ ビル5階	42,835	17.13

5. 株式会社三菱東京UFJ銀行およびその共同保有者である三菱UFJ信託銀行株式会社、三菱UFJ投信株式会社から平成22年3月1日付で大量保有報告書（変更報告書）の写しの送付を受けておりますが、平成22年3月31日現在における当該法人名義の実質所有株式数の確認ができませんので、上記大株主の状況では考慮しておりません。

なお、当該報告書の内容は以下のとおりであります。

氏名又は名称	住所	所有株式数 (千株)	発行済株式総数に 対する所有株式数 の割合 (%)
株式会社三菱東京UFJ銀行	東京都千代田区丸の内2-7-1	6,083	2.43
三菱UFJ信託銀行株式会社	東京都千代田区丸の内1-4-5	5,550	2.22
三菱UFJ投信株式会社	東京都千代田区丸の内1-4-5	521	0.21
計	—	12,155	4.86

(8) 【議決権の状況】

① 【発行済株式】

平成22年3月31日現在

区分	株式数(株)	議決権の数(個)	内容
無議決権株式	—	—	—
議決権制限株式(自己株式等)	—	—	—
議決権制限株式(その他)	—	—	—
完全議決権株式(自己株式等)	(自己保有株式) 普通株式 8,432,900 (相互保有株式) 普通株式 235,000	—	—
完全議決権株式(その他)	普通株式 240,930,900	2,409,309	—
単元未満株式	普通株式 401,200	—	—
発行済株式総数	250,000,000	—	—
総株主の議決権	—	2,409,309	—

(注) 「完全議決権株式(その他)」の欄には、証券保管振替機構名義の株式が900株含まれております。また、「議決権の数」の欄には、同機構名義の完全議決権株式に係る議決権の数9個が含まれております。

② 【自己株式等】

平成22年3月31日現在

所有者の氏名又は名称	所有者の住所	自己名義所有株式数(株)	他人名義所有株式数(株)	所有株式数の合計(株)	発行済株式総数に対する所有株式数の割合(%)
(自己保有株式) 株式会社バンダイナムコホールディングス	東京都品川区東品川4-5-15	8,432,900	—	8,432,900	3.37
(相互保有株式) 株式会社ハピネット	東京都台東区駒形2-4-5 駒形CAビル	227,800	—	227,800	0.09
(相互保有株式) 株式会社円谷プロダクション	東京都世田谷区八幡山1-10-1	7,200	—	7,200	0.00
計	—	8,667,900	—	8,667,900	3.47

(9) 【ストックオプション制度の内容】

当社は、ストックオプション制度を採用しております。当該制度は、会社法に基づき新株予約権を発行する方法によるものであります。

当該制度の内容は、次のとおりであります。

① 平成18年6月28日取締役会決議

・第3回新株予約権

決議年月日	平成18年6月28日
付与対象者の区分及び人数(名)	当社使用人 19 子会社使用人 555
新株予約権の目的となる株式の種類	「(2) 新株予約権等の状況」に記載しております。
株式の数(株)	当社使用人に対し93,000、 子会社使用人に対し1,660,000、 合計1,753,000
新株予約権の行使時の払込金額(円)	「(2) 新株予約権等の状況」に記載しております。
新株予約権の行使期間	同上
新株予約権の行使の条件	同上
新株予約権の譲渡に関する事項	同上
代用払込みに関する事項	同上
組織再編成行為に伴う新株予約権の交付に関する事項	同上

② 平成19年3月23日取締役会決議

・第4回新株予約権

決議年月日	平成19年3月23日
付与対象者の区分及び人数(名)	子会社使用人 222
新株予約権の目的となる株式の種類	「(2) 新株予約権等の状況」に記載しております。
株式の数(株)	同上
新株予約権の行使時の払込金額(円)	同上
新株予約権の行使期間	同上
新株予約権の行使の条件	同上
新株予約権の譲渡に関する事項	同上
代用払込みに関する事項	同上
組織再編成行為に伴う新株予約権の交付に関する事項	同上

③ 平成19年6月25日取締役会決議

・第2回－1 新株予約権

決議年月日	平成19年6月25日
付与対象者の区分及び人数（名）	取締役 6
新株予約権の目的となる株式の種類	「（2）新株予約権等の状況」に記載しております。
株式の数（株）	同上
新株予約権の行使時の払込金額（円）	同上
新株予約権の行使期間	同上
新株予約権の行使の条件	同上
新株予約権の譲渡に関する事項	同上
代用払込みに関する事項	同上
組織再編成行為に伴う新株予約権の交付に関する事項	同上

・第2回－2 新株予約権

決議年月日	平成19年6月25日
付与対象者の区分及び人数（名）	子会社取締役 84
新株予約権の目的となる株式の種類	「（2）新株予約権等の状況」に記載しております。
株式の数（株）	同上
新株予約権の行使時の払込金額（円）	同上
新株予約権の行使期間	同上
新株予約権の行使の条件	同上
新株予約権の譲渡に関する事項	同上
代用払込みに関する事項	同上
組織再編成行為に伴う新株予約権の交付に関する事項	同上

2 【自己株式の取得等の状況】

【株式の種類等】 会社法第155条第7号に該当する普通株式の取得

(1) 【株主総会決議による取得の状況】

該当事項はありません。

(2) 【取締役会決議による取得の状況】

該当事項はありません。

(3) 【株主総会決議又は取締役会決議に基づかないものの内容】

区分	株式数 (株)	価額の総額 (円)
当事業年度における取得自己株式	10,204	9,288,184
当期間における取得自己株式	773	717,053

(注) 全て単元未満株式の買取請求による取得であります。なお、当期間における取得自己株式には、平成22年6月1日からこの有価証券報告書提出日までの単元未満株式の買取りによる株式数は含まれておりません。

(4) 【取得自己株式の処理状況及び保有状況】

区分	当事業年度		当期間	
	株式数 (株)	処分価額の総額 (円)	株式数 (株)	処分価額の総額 (円)
引き受ける者の募集を行った取得自己株式	—	—	—	—
消却の処分を行った取得自己株式	—	—	—	—
合併、株式交換、会社分割に係る移転を行った取得自己株式	—	—	—	—
その他 (注) 1	165,582	897,525	134	127,032
保有自己株式数 (注) 2	8,432,955	—	8,433,594	—

- (注) 1. 当事業年度の内訳は、新株予約権の権利行使 (株式数164,800株、処分価額の総額164,800円) および単元未満株式の売渡請求による売渡 (株式数782株、処分価額の総額732,725円) であります。なお、当期間には平成22年6月1日からこの有価証券報告書提出日までの単元未満株式の売渡による株式数は含まれておりません。
2. 当期間には平成22年6月1日からこの有価証券報告書提出日までの単元未満株式の買取りおよび売渡による株式数は含まれておりません。

3 【配当政策】

当社は、株主の皆様への利益還元を経営の重要施策と位置付けており、グループの競争力を一層強化し、財務面での健全性を維持しながら、継続した配当の実施と企業価値の向上を実現していくことを基本方針としております。また、毎事業年度における配当の回数は、中間配当と期末配当の年2回の剰余金の配当を行うこととしており、具体的には、安定的な配当額として年間24円をベースに、連結業績に応じて配当性向30%を目標に株主還元を実施してまいります。

これらの剰余金の配当の決定機関は、期末配当については株主総会、中間配当については取締役会にて決定しております。

なお、当社は、取締役会の決議により、毎年9月30日現在の最終の株主名簿に記載又は記録された株主又は登録株式質権者に対し、会社法第454条第5項に定める剰余金の配当をすることができる旨定款に定めております。

当事業年度の連結業績につきましては、遺憾ながら当期純損失を計上いたしましたでしたが、株主重視の配当方針に基づき、第5期の期末配当については、1株につき12円、年間での配当金は24円といたしました。

なお、当事業年度に係る剰余金の配当は以下のとおりであります。

決議年月日	配当金の総額 (百万円)	1株当たり配当額 (円)
平成21年11月5日 取締役会決議	2,898	12
平成22年6月21日 定時株主総会決議	2,898	12

4 【株価の推移】

(1) 【最近5年間の事業年度別最高・最低株価】

回次	第1期	第2期	第3期	第4期	第5期
決算年月	平成18年3月	平成19年3月	平成20年3月	平成21年3月	平成22年3月
最高(円)	1,980	1,972	2,155	1,484	1,094
最低(円)	1,398	1,541	1,040	771	811

(注) 最高・最低株価は東京証券取引所市場第一部におけるものであります。

(2) 【最近6月間の月別最高・最低株価】

月別	平成21年10月	11月	12月	平成22年1月	2月	3月
最高(円)	973	965	925	928	902	915
最低(円)	882	838	850	880	811	821

(注) 最高・最低株価は東京証券取引所市場第一部におけるものであります。

5 【役員の状況】

役名	職名	氏名 (生年月日)	略歴	任期	所有 株式数 (千株)
取締役会長		高須 武男 (昭和20年6月24日生)	昭和43年4月 ㈱三和銀行(現㈱三菱東京UFJ銀行) 入行 平成5年10月 ㈱三和銀行ロスアンゼルス支店長 平成8年4月 ㈱バンダイ入社、経営計画推進室担当部長 平成8年6月 BANDAI HOLDING CORP. 代表取締役社長 平成9年6月 ㈱バンダイ常務取締役 平成11年3月 ㈱バンダイ代表取締役社長 平成17年6月 ㈱バンダイ代表取締役会長 平成17年9月 当社代表取締役社長 平成19年5月 (社)日本玩具協会会長(現任) 平成21年4月 当社代表取締役会長 平成22年2月 当社取締役会長(現任)	(注) 3	84
代表取締役社長		石川 祝男 (昭和30年4月15日生)	昭和53年4月 ㈱ナムコ(現㈱バンダイナムコゲームス) 入社 平成3年8月 ㈱ナムコEM開発部長 平成7年6月 ㈱ナムコ取締役第二開発部門担当兼EM開発部長兼VS開発部長 平成11年6月 ㈱ナムコ常務取締役研究、開発、生産管掌兼第二開発部門担当 平成17年4月 ㈱ナムコ代表取締役副社長コンテンツ事業管掌 平成18年4月 ㈱バンダイナムコゲームス代表取締役社長 平成18年6月 当社取締役 平成19年6月 当社代表取締役ゲームコンテンツ戦略ビジネスユニット担当 平成21年4月 当社代表取締役社長(現任) 平成22年4月 ㈱バンダイナムコゲームス代表取締役社長(現任)	(注) 3	9
取締役	海外担当・グループ管理担当・業務監査室担当	大津 修二 (昭和34年8月6日生)	昭和61年3月 公認会計士登録 平成8年12月 センチュリー監査法人代表社員 平成12年1月 監査法人太田昭和センチュリー(現 新日本有限責任監査法人) 代表社員 平成15年9月 あずさ監査法人代表社員 平成16年5月 あずさ監査法人本部理事 平成19年10月 当社入社、顧問 平成20年6月 当社取締役海外担当・グループ管理本部・企業法務室・業務監査室管掌 平成22年4月 当社取締役海外担当・グループ管理担当・業務監査室担当(現任)	(注) 3	5
取締役	経営企画担当・経営企画本部長	浅古 有寿 (昭和41年1月18日生)	昭和61年4月 ㈱バンダイ入社 平成17年8月 ㈱バンダイ経理部ゼネラルマネージャー 平成17年9月 当社入社、経営管理部ゼネラルマネージャー 平成18年4月 ㈱バンダイナムコゲームス取締役(現任) 平成20年4月 当社執行役員経営企画本部長 平成22年6月 当社取締役経営企画担当・経営企画本部長(現任)	(注) 3	5

役名	職名	氏名 (生年月日)	略歴	任期	所有 株式数 (千株)
取締役	トイホビー 戦略ビジネス ユニット担当	上野 和典 (昭和28年9月16日生)	昭和52年4月 ㈱バンダイ入社 平成3年4月 ㈱バンダイ自販キャンディ事業部長 平成13年6月 ㈱バンダイ取締役トイ事業政策担当兼キャラクター トイ事業部ゼネラルマネージャー 平成15年4月 ㈱バンダイ常務取締役トイホビーカンパニーブ レジデント兼チーフガンダムオフィサー (CGO) 平成17年6月 ㈱バンダイ代表取締役社長チーフガンダムオフ ィサー (CGO) (現任) 平成17年9月 当社取締役 平成19年6月 当社取締役トイホビー戦略ビジネスユニット 担当 (現任)	(注) 3	37
取締役	アミューズメン ト施設戦略ビジ ネスユニット担 当	橘 正裕 (昭和26年4月16日生)	昭和53年4月 ㈱ナムコ (現㈱バンダイナムコゲームス) 入社 昭和61年7月 ㈱ナムコ営業部長 昭和63年6月 ㈱ナムコ取締役営業担当代理兼営業部長 平成元年6月 ㈱ナムコ取締役常務取締役営業担当兼営業部長 平成6年6月 ㈱ナムコ代表取締役常務 平成16年4月 ㈱ナムコ代表取締役専務CTカンパニープレジ デント兼CT編成局長 平成17年4月 ㈱ナムコ専務取締役 平成17年9月 当社取締役国内担当 平成20年4月 当社取締役アミューズメント施設戦略ビジネス ユニット担当 ㈱ナムコ (※) 代表取締役社長 (現任) 平成22年6月 当社取締役アミューズメント施設戦略ビジネス ユニット担当 (現任) ※㈱ナムコ (現㈱バンダイナムコゲームス) が新設分割により 設立した会社であります。	(注) 3	26
取締役		米 正剛 (昭和29年7月8日生)	昭和56年4月 弁護士登録 昭和62年3月 ニューヨーク州弁護士登録 平成元年1月 森綜合法律事務所 (現 森・濱田松本法律事務 所) パートナー (現任) 平成17年9月 当社取締役 (現任)	(注) 3	-
取締役		一條 和生 (昭和33年10月13日生)	昭和63年4月 一橋大学社会学部専任講師 平成5年10月 一橋大学社会学部助教授 平成13年4月 一橋大学大学院社会学研究科教授 平成17年6月 ㈱バンダイ取締役 平成17年9月 当社取締役 (現任) 平成19年4月 一橋大学大学院国際企業戦略研究科教授 (現 任)	(注) 3	-
取締役		田崎 學 (昭和23年11月8日生)	昭和47年7月 日本マクドナルド㈱ (現 日本マクドナルドホ ールディングス㈱) 入社 平成元年12月 日本トイザラス㈱入社 平成5年4月 同社代表取締役社長 平成16年4月 同社代表取締役会長兼最高経営責任者 (CE O) 平成18年6月 ㈱スタジオアリス顧問 (現任) 平成18年7月 当社事業アドバイザー 平成20年4月 ㈱ナムコ (※) 取締役 平成21年6月 当社取締役 (現任) ※㈱ナムコ (現㈱バンダイナムコゲームス) が新設分割により 設立した会社であります。	(注) 3	1
常勤監査役		本間 浩一郎 (昭和27年1月31日生)	昭和49年4月 ㈱住友銀行 (現㈱三井住友銀行) 入行 平成7年10月 ㈱住友銀行三田支店長 平成10年2月 ㈱ナムコ (現㈱バンダイナムコゲームス) 入 社、社長室部長 平成11年6月 ㈱ナムコ取締役社長室長兼コーポレートコミュ ニケーション室長 平成16年6月 ㈱ナムコ常勤監査役 平成17年9月 当社常勤監査役 (現任)	(注) 4	20

役名	職名	氏名 (生年月日)	略歴	任期	所有 株式数 (千株)
常勤監査役		神足 勝彦 (昭和35年1月19日生)	昭和57年4月 ビート・マーウィック・ミッチェル会計士事務所入所 昭和61年3月 公認会計士登録 昭和63年8月 中央新光監査法人入所 平成17年6月 (株)バンダイ常勤監査役 平成22年6月 当社常勤監査役(現任)	(注) 4	1
監査役		須藤 修 (昭和27年1月24日生)	昭和55年4月 弁護士登録 昭和58年4月 東京八重洲法律事務所パートナー 平成11年6月 須藤・高井法律事務所パートナー(現任) 平成15年6月 (株)ナムコ(現(株)バンダイナムコゲームス)監査役 平成17年9月 当社監査役(現任) 平成18年3月 (株)ナムコ(※)監査役 ※(株)ナムコ(現(株)バンダイナムコゲームス)が新設分割により設立した会社であります。	(注) 4	3
監査役		柳瀬 康治 (昭和17年10月17日生)	昭和44年4月 弁護士登録 昭和59年7月 柳瀬法律事務所開設 平成9年6月 (株)バンダイ監査役 平成14年9月 丸の内中央法律事務所パートナー(現任) 平成17年4月 日本弁護士連合会副会長 東京弁護士会会長 平成17年9月 当社監査役(現任)	(注) 4	19
計					214

- (注) 1. 米 正剛、一條和生、田崎 學の各氏は、会社法第2条第15号に定める社外取締役であります。
2. 神足勝彦、須藤 修、柳瀬康治の各氏は、会社法第2条第16号に定める社外監査役であります。
3. 平成22年6月21日開催の定時株主総会における選任後1年以内に終了する事業年度のうち最終のものに関する定時株主総会の終結の時までとなっております。
4. 平成22年6月21日開催の定時株主総会における選任後4年以内に終了する事業年度のうち最終のものに関する定時株主総会の終結の時までとなっております。

6 【コーポレート・ガバナンスの状況等】

(1) 【コーポレート・ガバナンスの状況】

① コーポレート・ガバナンスに関する基本的な考え方

当社は、斬新な発想と、あくなき情熱で、エンターテインメントを通じた「夢・遊び・感動」を世界中の人々へ提供しつづける「世界で最も期待されるエンターテインメント企業グループ」として、企業活動を支えるあらゆるステークホルダーの利益を最重視しており、長期的、継続的な企業価値の最大化を実現するうえで、コーポレート・ガバナンスの強化が重要な経営課題であると認識しております。

② コーポレート・ガバナンスに関する施策の実施状況

ア. 会社の機構の基本説明

本有価証券報告書提出日現在、当社の取締役は9名で、内3名は社外取締役とし、経営の監督機能の強化に努めております。また経営環境の変化に迅速に対応するとともに、取締役の責任をより一層明確化することを目的に、取締役の任期を1年内としております。

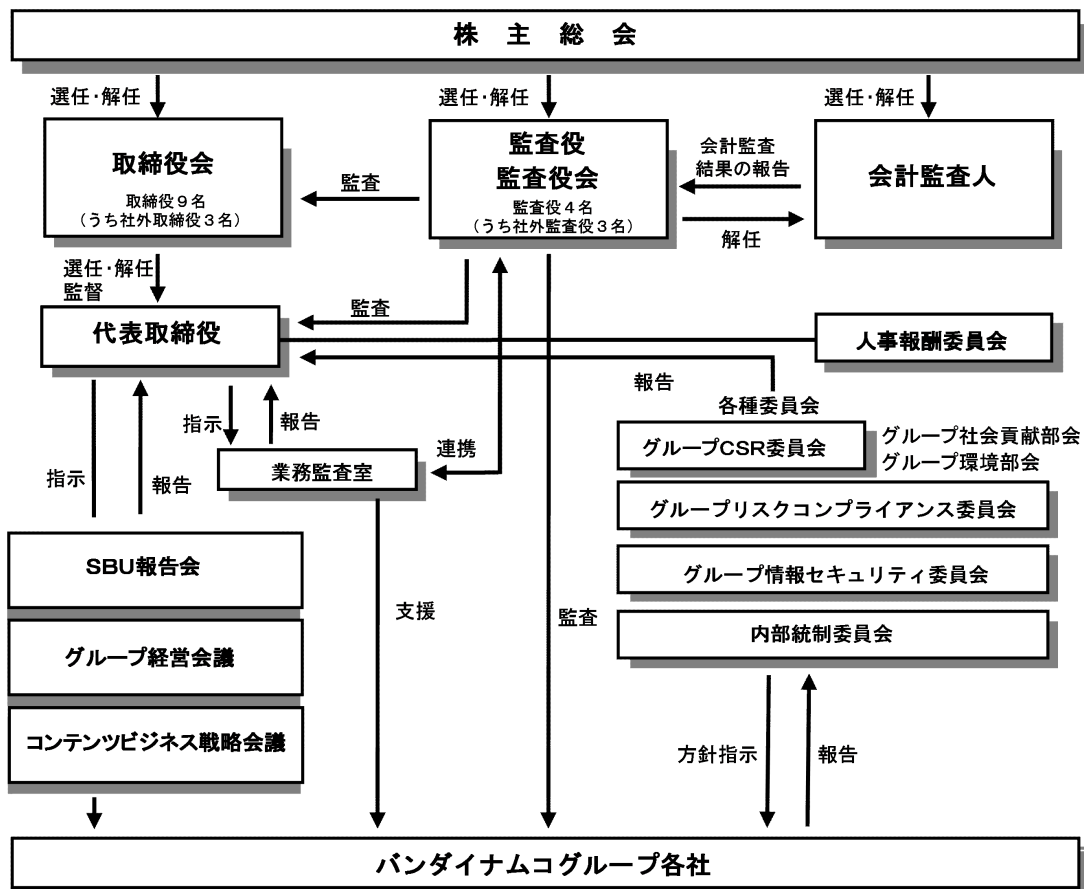
当社は、監査役会設置会社ですが、これは社外監査役を含めた監査役による監査体制が経営監視機能として有効であると判断し、監査役制度を採用しております。また、監査役4名（うち常勤監査役2名）中3名が社外監査役の要件を備え、各監査役は、監査役会で定めた業務分担に基づき、必要に応じて会計監査人と連携をとりながら監査しております。

なお、社外監査役の神足勝彦氏は、公認会計士の資格を有しており、財務および会計に関する相当程度の知見を有しております。社外監査役の須藤 修氏は、弁護士の資格を有しており、企業法務並びに財務および会計に関する相当程度の知見を有しております。社外監査役の柳瀬康治氏は、弁護士の資格を有しており、企業法務に関する相当程度の知見を有しております。

当社では、業務監査室（5名）が、「内部監査規程」に基づき当社各部門に対して実地監査または書面監査などにより業務監査を行い、その結果を代表取締役社長に報告しております。また、当社グループにおける内部監査の基本方針を策定し、各社が「グループ内部監査規程」に基づき内部監査を実施していることをモニタリングしております。

会計監査人および監査役とは随時意見交換を行い、互いに連携し、当社グループの業務運営状況を監視して問題点の把握、指摘、改善勧告を行っております。

コーポレート・ガバナンス体制の模式図は次のとおりです。（平成22年6月22日現在）



取締役・監査役が出席している主なトップミーティングとしては、以下のものがあります。

会議名	開催時	内容・目的	出席者
取締役会	毎月定例 および随時	会社法で定められた事項の決議・報告並びに当社グループの経営に関連する事項の決議・検討・報告	取締役、監査役
SBU報告会（注）	毎月定例	当社グループの事業状況の報告	取締役、監査役、 執行役員、他指名者
グループ経営会議（注）	毎月定例	当社グループの事業上の課題・問題点に対する検討	常勤取締役、各戦略ビジネスユニット主幹会社代表取締役、他指名者
わいがや会	毎週定例	当社取締役の管掌部門に関わる週次報告など	常勤取締役、各戦略ビジネスユニット主幹会社代表取締役、他指名者

（注）平成22年4月より、従前の「グループ戦略会議」に替わり、「SBU報告会」、「グループ経営会議」を開催しております。

当社では、上記のとおりトップミーティングを開催しており、当社グループの経営情報を迅速に把握かつ対応できる体制を構築しております。また、当社取締役の人事、報酬、そのほか特に諮問を受けた事項について客観的、中立的に検討する「人事報酬委員会」（メンバーの過半数が社外委員）を設置しております。

この他「グループリスクコンプライアンス委員会」（委員長 社長）を適時開催し、当社グループとして様々な危機の未然防止、危機発生時の迅速な対応の強化、グループ全体のコンプライアンスに関わる重要事項の監査・監督を行うとともに、法令等の違反の予防、そして万が一法令等違反の事実が認められる場合には速やかな措置を講じる体制を構築しております。

また、当社グループは、事業ドメインごとに、次の3つの戦略ビジネスユニットと、それを主にサポートする役割を持つ関連事業会社で構成されております。各戦略ビジネスユニットにおいては主幹会社となる会社を中心に国内外における事業戦略の立案・推進を行っております。

- トイホビー戦略ビジネスユニット（主幹会社 ㈱バンダイ）
- コンテンツ戦略ビジネスユニット（主幹会社 ㈱バンダイナムコゲームス）
- アミューズメント施設戦略ビジネスユニット（主幹会社 ㈱ナムコ）

また、持株会社である当社では、各戦略ビジネスユニットに係るモニタリングをするとともに、グループを横断する機能として「SBU報告会」、「グループ経営会議」、「グループCSR委員会」、「コンテンツビジネス戦略会議」などを開催し、グループ全体としての戦略を策定しております。

なお、会社法における対応として、取締役会において内部統制システムに関する基本方針を決議しております。金融商品取引法に基づく内部統制報告書制度においては、当社に設置された「内部統制委員会」がグループ内における内部統制構築・評価に関する方針の策定、情報の共有、グループ内モニタリングおよび内部統制報告書の上程などを行っており、取締役会が制度における基本事項について決議しております。

この他、当社グループの情報セキュリティ活動全般における意思決定・実施の報告・情報共有を目的として「グループ情報セキュリティ委員会」を設置しております。

イ. 業務の適正を確保するための体制

取締役の職務の執行が法令および定款に適合することを確保するための体制その他会社の業務の適正を確保するための体制についての決定内容の概要は、以下のとおりであります。

i. 取締役の職務の執行が法令および定款に適合することを確保するための体制

グループ企業理念、グループコンプライアンス憲章（*）およびバンダイナムコグループ役員心得を制定し、グループの取締役は職務執行が適法かつ公正に行われるように常に心がけております。なお、グループ各社社長は、グループコンプライアンス憲章の遵守に関する宣誓書を提出しております。

グループ管理の一環として、コンプライアンスに関する規程を制定し、グループ全体を通して法令遵守、倫理尊重および社内規程の遵守が適切に行われる体制をとっております。

コンプライアンス全般を統括管理するコンプライアンス担当取締役を設置し、グループ内でコンプライアンス違反、あるいはそのおそれがある場合は、直ちにグループリスクコンプライアンス委員会を招集し、その対応を協議決定する体制を整備しております。

当社においては、コンプライアンスに関する規程を制定するとともに、法令違反またはそのおそれがある場合に、直接監査役へ通報できる監査役ホットラインを整備しております。

ii. 取締役の職務の執行に係る情報の保存および管理に関する体制

グループ管理の一環として、情報セキュリティに関する規程を制定し、情報が適切に保管および保存される体制の整備を行っております。

当社においては、文書管理に関する規程を制定し、各種会議の議事録および契約書等を集中管理するとともに、各部門においては稟議書等のその他重要文書を適切に保管および管理をしております。また、取締役はこれらの文書を常時閲覧できる体制をとっております。

iii. 損失の危険の管理に関する規程その他の体制

グループ管理の一環として、危機管理およびコンプライアンスに関する規程を制定し、グループ全体を通して危機発生の未然防止および危機要因の早期発見に努めるとともに、危機発生に際しては、迅速かつ的確な対応をとることで、事業への影響の最小化をはかっております。

グループ緊急連絡網を整備し、法令違反を含めた危機情報が発生した場合は、直ちに当社代表取締役社長に報告が行われ、グループリスクコンプライアンス委員会を開催し、グループとしての対応を協議決定する体制を整備しております。

iv. 取締役の職務の執行が効率的に行われることを確保するための体制

グループの効率的な事業の推進をはかるために、子会社を事業セグメントごとに分類した戦略ビジネスユニット（SBU）を定め、グループ全体および各SBUごとの中期経営計画および年度予算を策定し、各取締役は自身の担当するSBUの範囲において効率的に職務を執行するものとしております。

グループ経営会議、SBU報告会および当社取締役と重要な使用人で構成する意見交換会であるわいがや会等の会議を設置し、グループの連絡・報告および意思決定体制を整備するとともに、業績管理規程、組織規程、業務分掌規程、職務権限規程および稟議規程等を定め、各取締役の権限と責任の範囲を明確にし、効率的に職務の執行が行える体制をとっております。

海外地域統括会社の役割を見直し、各SBUごとに効率的に職務執行できる体制をとっております。

v. 使用人の職務の執行が法令および定款に適合することを確保するための体制

コンプライアンス体制の基礎として、グループ企業理念およびグループコンプライアンス憲章を制定し、使用人は職務執行が適法かつ公正に行われるように常に心がけております。

組織規程、業務分掌規程、職務権限規程および稟議規程等を制定し、使用人の職務と権限を明確にしております。

執行部門から独立した業務監査室を設置し、内部監査による業務の適正化をはかるとともに、コンプライアンスの統括組織としてグループリスクコンプライアンス委員会を設置し、法令違反、またはそのおそれがある場合、直ちにその対応を協議決定する体制を整備しております。

当社においては、コンプライアンスに関する規程を制定するとともに、法令違反またはそのおそれがある場合に、直接監査役へ通報できる監査役ホットラインを整備しております。

vi. グループにおける業務の適正を確保するための体制

グループ全ての役員および使用人が業務遂行において遵守すべきグループコンプライアンス憲章を制定しております。なお、グループ各社社長は、同憲章の遵守に関する宣誓書を提出しております。さらに、同憲章については、法令等の改正やグループを取り巻く社会環境の変化に対応して適宜見直しを行っており、同憲章をグループ全体に周知徹底させるため、グループ全ての役員および使用人に手引書となるコンプライアンスBOOKを作成・配布し、グループ内ネットワークを利用した教育システム等による研修を実施しております。

コンプライアンス、危機管理、業績管理および情報セキュリティ等に関する規程からなるグループ管理規程を制定し、グループ全体の業務の適正を確保する体制をとっております。

グループの効率的な事業の推進をはかるために、グループを事業セグメントごとに分類した戦略ビジネスユニット（SBU）を定め、各SBUを担当する当社取締役を中心に、グループ各社への意思疎通を密にし、適宜指導または助言等を行える体制をとっております。

業務の有効性と効率性、財務報告の信頼性および関連法規の遵守を中心とした、グループ内の内部統制がより有効に機能するためのプロジェクトを推進しております。

vii. 監査役の職務を補助すべき使用人に関する体制と当該使用人の取締役からの独立性に関する事項

監査役は業務の執行を補助すべき使用人を置くことを代表取締役に対して求めることができ、当該使用人の人事に関しても、取締役会からの独立性を確保するため、取締役および監査役はあらかじめ協議の機会をもつ旨を、監査役会規則に明文化するとともに、取締役会において決議しております。

viii. 取締役および使用人が監査役に報告をするための体制その他の監査役への報告に関する体制

取締役および使用人は、法令に定められた事項、その他当社および当社グループに重大な影響を及ぼす事項、内部監査の実施状況およびコンプライアンスに関する事項について、速やかに監査役会に報告することとしております。

当社においては、コンプライアンスに関する規程を制定するとともに、法令違反またはそのおそれがある場合に、直接監査役へ通報できる監査役ホットラインを整備しております。

取締役は内部統制システムの構築および運用状況について定期的に取り締役会において報告をするものとしております。

監査役は取締役会のほか、SBU報告会等の重要会議や主要子会社の取締役会に出席し、また、取締役および重要な使用人との定期的な会合をもつことで、当社の現況の確認、報告の受領および意見交換等を行う体制をとっております。

ix. 監査役による監査が実効的に行われることを確保するための体制

監査役会規則、監査役監査基準、内部統制システムに係る監査の実施基準および監査計画を策定し、監査役の業務分担を行うとともに、監査役は取締役および重要な使用人との定期的な会合、重要文書の監査、業務監査室および会計監査人との連携を通して効率的な監査を行っております。

なお、監査役および会計監査人は、内部統制部門（当社各部門）から内部統制に係る情報等の提供を受け適正な監査を行っております。

また、監査役は取締役会のほか、SBU報告会等の重要会議や主要子会社の取締役会に出席することで子会社への監査の強化をはかっております。

常勤監査役で構成するグループ監査役協議会において、監査業務の質的向上を目指す研修を実施し、監査方針等の周知、現況の確認、報告の受領および協議を行うとともに、非常勤監査役を兼務する使用人を対象とする監査業務の研修を実施し、グループ全体の監査の実効性を高めております。

* バンダイナムコグループコンプライアンス憲章

わたしたちは、すべての人々の基本的人権を尊重するとともに、世界で最も期待されるエンターテインメント企業グループを目指し、「夢・遊び・感動」を提供しつづけるため、次の原則を制定し、これに基づき行動します。

適正な商品サービス・公正な取引

- ・「夢・遊び・感動」を提供しつづけるという企業理念から、若者の健全な成長を阻害することがないように、適正な商品やサービスの提供を行います。
- ・自由な競争のもと、自己の立場を不当に利用することなく、法令等を遵守し、公正・透明な取引を行います。

社員尊重

- ・社員の生命・身体を優先し、安全で働きやすい職場環境を提供します。

情報開示

- ・社会とのコミュニケーションを図ることに努め、すべてのステークホルダーに対して経営の透明性を確保するために、適切かつ信頼性のある企業情報を、隠蔽することなく、適時かつ公正に開示します。

知的財産の尊重・活用

- ・コンテンツを含む知的財産が重要な経営資源であることを認識し、他者の権利を尊重するとともに、自らの権利を守り、有効活用します。

情報・財産の保全

- ・会社財産の使用に当たっては、公私の区別をわきまえて、適正に使用します。
- ・企業活動に伴い取得する顧客情報・個人情報、企業活動から生じる機密情報について、その重要性を十分に理解し、情報漏洩をしないことはもちろんプライバシーにも配慮して、適正に管理します。

反社会的勢力の拒絶

- ・社会の安全、秩序に脅威を与える反社会的勢力、団体とは一切関係を持たず、断固としてこれを拒絶します。

環境との調和

- ・自然環境や人々の生活環境への配慮は、企業の中長期的な発展に不可欠の要素であると考え、これを十分に認識して事業活動を行います。

社会との調和

- ・国や地域の特性を踏まえ、その独自の文化や慣習・ルールを尊重するとともに、「よき企業市民」として、事業活動を通じて文化の発展に貢献し、豊かで明るい健やかな生活の実現に寄与します。

ウ. 会計監査の状況

当社の会計監査につきましては、あずさ監査法人が株主総会にて選任され会計監査を実施しております。会計監査業務を執行した公認会計士は次のとおりであります。

指定社員 業務執行社員 椎名 弘
指定社員 業務執行社員 佐々 誠一
指定社員 業務執行社員 金子 能周

会計監査業務に係る補助者は、公認会計士および公認会計士試験合格者を主たる構成員とし、システム専門家等の専門的な知識を有する者を含んでおります。

エ. 社外取締役および社外監査役との関係

当社では、コーポレート・ガバナンスにおいて、外部からの客観的、中立的な監査・監督を行うことが経営監視機能として重要と判断し、適切な意思決定と経営監督・チェック機能強化のために、社外取締役3名を選任し、監査体制の中立性・独立性の強化のために、社外監査役3名を選任しております。

当社の社外取締役および社外監査役は、高い独立性および専門的な知見に基づき、客観的、中立的な監査・監督を行うことで経営監視という重要な機能および役割を果たし、当社の企業統治体制の強化に寄与しているものと考えております。

内部監査、監査役監査および会計監査の状況については、「取締役会」で報告され、社外取締役は「取締役会」に出席することにより、これらの状況を把握し、相互連携をはかっております。

社外監査役は、「取締役会」で報告される内部監査の状況を把握するほか、「監査役会」において監査役監査の状況を把握し、内部監査および監査役監査との相互連携をはかっております。また、社外監査役を含む監査役全員は、四半期ごとに会計監査人から会計監査の状況についての説明を受けることにより、その状況を把握し、会計監査との相互連携をはかっております。

さらに、社外取締役および社外監査役は、内部統制部門（当社各部門）の状況について、「取締役会」に上程される事項を通じて状況を把握し助言を行うほか、毎月行っている当社グループの事業状況を報告する「SBU報告会」に出席し、監督機能を強化すると共に適時適切な助言を行っております。

社外取締役の米 正剛、一條和生、田崎 學の各氏、および社外監査役の神足勝彦、須藤 修、柳瀬康治の各氏は、一般株主と利益相反が生じるおそれがなく、高い独立性を有しております。さらに、一條和生氏は東京証券取引所の定めに基づく独立役員として届け出ております。

米 正剛氏については、(株)バンダイナムコゲームスから同氏がパートナーを務める森・濱田松本法律事務所に対する法律事務に関する報酬が、田崎 學氏については、過去2年間において、当社から同氏に対する事業アドバイザー業務に関する報酬が、柳瀬康治氏については、(株)バンダイなどから同氏がパートナーを務める丸の内中央法律事務所に対する弁護士報酬がそれぞれあります。また、社外取締役の田崎 學氏、および社外監査役の神足勝彦、須藤 修、柳瀬康治の各氏は、当社の株式を所有しており、その所有株式数は、「第4 提出会社の状況 5. 役員状況」のそれぞれの所有株式数の欄に記載のとおりであります。

なお、社外取締役、社外監査役の各氏と当社との間に人的関係はありません。

オ. 会社のコーポレート・ガバナンスの充実にに向けた取り組みの当期の実施状況

取締役会	19回開催（臨時取締役会6回含む）
グループ戦略会議	11回開催
わいがや会	50回開催

カ. 役員報酬の内容

役員区分ごとの報酬等の総額、報酬等の種類別の総額および対象となる役員の員数

役員区分	報酬等の総額 (百万円)	報酬等の種類別の総額 (百万円)		対象となる役員の員数 (人)
		基本報酬		
取締役 (社外取締役を除く。)	276	276		5
監査役 (社外監査役を除く。)	44	44		2
社外役員	62	62		5

(注) 1. 使用人兼務取締役はおりません。

2. 取締役の報酬限度額は、平成18年6月26日開催の第1回定時株主総会において、1事業年度につき7億円以内とし、この7億円の限度額については、うち3億5千万円を基本報酬の限度額とし、残り3億5千万円を現金賞与分の限度額とする旨決議いただいております。
3. 監査役の報酬限度額は、㈱バンダイおよび㈱ナムコ（現 ㈱バンダイナムコゲームス）の平成17年6月23日および平成17年6月25日開催の定時株主総会において、月額8百万円以内とする旨決議いただいております。

キ. 連結報酬等の総額が1億円以上である者の連結報酬等の総額等

氏名	役員区分	会社区分	連結報酬等の種類別の額（百万円）		連結報酬等の総額 (百万円)
			基本報酬	賞与	
上野 和典	取締役	当社	—	—	137
	代表取締役社長	㈱バンダイ	75	61	

ク. 役員報酬等の額またはその算定方法の決定に関する方針の内容および決定方法

当社の役員報酬等の額またはその算定方法の決定に関する基本方針として、優秀な人材を確保・維持できる水準を勘案しつつ、当社グループの業績および企業価値の向上へのモチベーションを高めることを目的とした報酬体系としております。

具体的には、取締役の報酬は、各事業年度における業績の向上および中長期的な企業価値の増大に向けて職責を担うことを勘案し、基本報酬と業績に連動する賞与で構成されております。基本報酬は、各取締役の職位に応じて、経営環境等を勘案して報酬額を決定しております。また、賞与は、各事業年度の当社グループの業績（連結売上高、連結営業利益等）に基づいて決定しております。

なお、取締役への報酬の総額は、基本報酬については、1事業年度につき3億5千万円を限度額とし、賞与については、あらかじめ定めた基準額に業績に応じて0%から200%を乗じた金額とし、その総額は1事業年度につき3億5千万円以内かつ当期純利益の1.5%以内を限度額としております。

この取締役の報酬体系については、委員の過半数が社外取締役で構成される人事報酬委員会で決定されております。

監査役の報酬は、当社グループ全体の職務執行に対する監査の職責を担うことから、定額報酬とし、職位に応じて定められた額としております。

なお、監査役への報酬の総額は、月額8百万円以内とし、各監査役への報酬額は監査役会にて決定されております。

ケ. 取締役の定数

当社の取締役は12名以内とし、そのうち2名以上は、会社法第2条第15号に定める社外取締役とする旨定款に定めております。

コ. 取締役の選任の決議要件

当社は、取締役の選任決議について、議決権を行使することができる株主の議決権の3分の1以上を有する株主が出席し、その議決権の過半数をもって行う旨定款に定めております。

また、取締役の選任決議は、累積投票によらないものとする旨定款に定めております。

サ. 株主総会決議事項を取締役会で決議することができることとしている事項

i. 自己株式の取得

当社は、経営環境の変化に対応した機動的な資本政策を実行するため、会社法第165条第2項の規定により、取締役会の決議によって、市場取引等により自己株式を取得することができる旨定款に定めております。

ii. 中間配当

当社は、株主への機動的な利益還元を行うため、取締役会の決議により、毎年9月30日現在の最終の株主名簿に記載又は記録された株主又は登録株式質権者に対し、会社法第454条第5項に定める剰余金の配当をすることができる旨定款に定めております。

シ. 株主総会の特別決議要件

当社は、会社法第309条第2項に定める株主総会の特別決議要件について、議決権を行使することができる株主の議決権の3分の1以上を有する株主が出席し、その議決権の3分の2以上をもって行う旨定款に定めております。これは株主総会における特別決議の定足数を緩和することにより、株主総会の円滑な運営を行うことを目的とするものであります。

ス. 株式の保有状況

i. 投資株式のうち保有目的が純投資目的以外の目的であるものの銘柄数および貸借対照表計上額の合計額

44銘柄 10,821百万円

ii. 保有目的が純投資目的以外の目的である投資株式の銘柄、株式数、貸借対照表計上額および保有目的

銘柄	株式数 (株)	貸借対照表計上額 (百万円)	保有目的
東映(株)	7,130,000	3,408	投資先との良好な関係を維持し、 安定的な事業展開をはかるため
(株)角川グループホールディングス	1,310,000	2,770	同上
(株)不二家	5,000,000	1,065	同上
東映アニメーション(株)	280,000	442	同上
(株)アクロディア	3,000	402	同上
東宝(株)	196,140	295	同上
セガサミーホールディングス(株)	245,264	277	同上
マブチモーター(株)	50,000	269	同上
(株)三菱UFJフィナンシャル・グループ	444,796	217	同上
(株)セルシス	1,050	171	同上
(株)サンリオ	190,000	168	同上
(株)チョダ	130,000	150	同上
(株)三井住友フィナンシャルグループ	44,857	138	同上
スルガ銀行(株)	132,000	110	同上

(2) 【監査報酬の内容等】

① 【監査公認会計士等に対する報酬の内容】

区分	前連結会計年度		当連結会計年度	
	監査証明業務に基づく報酬（百万円）	非監査業務に基づく報酬（百万円）	監査証明業務に基づく報酬（百万円）	非監査業務に基づく報酬（百万円）
提出会社（注）	79	—	77	—
連結子会社	177	—	156	—
計	257	—	233	—

(注) 当社と会計監査人との間の監査契約において会社法に基づく監査と金融商品取引法に基づく監査の監査報酬などの額を明確に区分しておらず、実質的にも区分できませんので、監査証明業務に基づく報酬の額にはこれらの合計額を記載しております。

② 【その他重要な報酬の内容】

(前連結会計年度)

当社の一部の連結子会社は、当社の監査公認会計士等と同一のネットワークに属しているKPMGに対して、公認会計士法第2条第1項に規定する業務に係る報酬として204百万円を、内部統制に関する助言業務の報酬として190百万円を支払っております。

(当連結会計年度)

当社の一部の連結子会社は、当社の監査公認会計士等と同一のネットワークに属しているKPMGに対して、公認会計士法第2条第1項に規定する業務に係る報酬として245百万円を、内部統制に関する助言業務の報酬として78百万円、その他の報酬として41百万円を支払っております。

③ 【監査公認会計士等の提出会社に対する非監査業務の内容】

該当事項はありません。

④ 【監査報酬の決定方針】

当社の監査公認会計士等に対する監査報酬は、監査日数、提出会社の規模・業務の特性等の要素を勘案した監査公認会計士等の見積りに基づき、精査を行い、監査役会の合意を得て、代表取締役がこれを定めております。

第5【経理の状況】

1. 連結財務諸表及び財務諸表の作成方法について

(1) 当社の連結財務諸表は、「連結財務諸表の用語、様式及び作成方法に関する規則」（昭和51年大蔵省令第28号。以下「連結財務諸表規則」という。）に基づいて作成しております。

なお、前連結会計年度（平成20年4月1日から平成21年3月31日まで）は、改正前の連結財務諸表規則に基づき、当連結会計年度（平成21年4月1日から平成22年3月31日まで）は、改正後の連結財務諸表規則に基づいて作成しております。

(2) 当社の財務諸表は、「財務諸表等の用語、様式及び作成方法に関する規則」（昭和38年大蔵省令第59号。以下「財務諸表等規則」という。）に基づいて作成しております。

なお、前事業年度（平成20年4月1日から平成21年3月31日まで）は、改正前の財務諸表等規則に基づき、当事業年度（平成21年4月1日から平成22年3月31日まで）は、改正後の財務諸表等規則に基づいて作成しております。

2. 監査証明について

当社は、金融商品取引法第193条の2第1項の規定に基づき、前連結会計年度（平成20年4月1日から平成21年3月31日まで）及び当連結会計年度（平成21年4月1日から平成22年3月31日まで）の連結財務諸表並びに前事業年度（平成20年4月1日から平成21年3月31日まで）及び当事業年度（平成21年4月1日から平成22年3月31日まで）の財務諸表について、あずさ監査法人により監査を受けております。

3. 連結財務諸表等の適正性を確保するための特段の取組みについて

当社は、連結財務諸表等の適正性を確保するための特段の取組みを行っております。具体的には、公益財団法人財務会計基準機構へ加入し、同財団の開催する研修や、同財団の行う企業会計基準やディスクロージャー制度、その他企業財務に関する諸制度の調査研究の成果等から適宜情報を取得することにより、会計基準等の内容を適切に把握し、又は会計基準の変更等についての的確に対応することができる体制を整備しております。

1 【連結財務諸表等】
 (1) 【連結財務諸表】
 ① 【連結貸借対照表】

(単位：百万円)

	前連結会計年度 (平成21年3月31日)	当連結会計年度 (平成22年3月31日)
資産の部		
流動資産		
現金及び預金	※2 106,747	※2 96,647
受取手形及び売掛金	62,518	52,726
有価証券	4,426	2,037
商品及び製品	11,642	12,817
仕掛品	21,653	23,805
原材料及び貯蔵品	4,354	4,334
繰延税金資産	6,145	5,763
その他	19,044	20,769
貸倒引当金	△446	△1,138
流動資産合計	236,085	217,762
固定資産		
有形固定資産		
建物及び構築物	24,066	24,671
減価償却累計額	△13,410	△14,173
建物及び構築物（純額）	10,655	10,497
アミューズメント施設・機器	70,823	60,826
減価償却累計額	△51,728	△45,499
アミューズメント施設・機器（純額）	19,094	15,327
土地	※3 11,782	※3 11,592
その他	67,284	71,180
減価償却累計額	△56,825	△62,582
その他（純額）	10,459	8,597
有形固定資産合計	51,991	46,014
無形固定資産		
のれん	12,054	2,951
その他	10,230	9,550
無形固定資産合計	22,285	12,501
投資その他の資産		
投資有価証券	※1 24,949	※1 23,275
差入保証金	18,012	—
繰延税金資産	7,124	5,886
その他	4,248	22,302
貸倒引当金	△1,254	△1,807
投資その他の資産合計	53,081	49,656
固定資産合計	127,359	108,172
資産合計	363,444	325,935

(単位：百万円)

	前連結会計年度 (平成21年3月31日)	当連結会計年度 (平成22年3月31日)
負債の部		
流動負債		
支払手形及び買掛金	36,760	35,956
短期借入金	8,857	8,876
未払金	18,437	13,741
未払法人税等	6,374	8,239
役員賞与引当金	635	402
事業整理損失引当金	154	767
返品調整引当金	911	2,034
その他	12,171	16,584
流動負債合計	84,303	86,604
固定負債		
長期借入金	11,990	3,333
再評価に係る繰延税金負債	※3 481	※3 673
役員賞与引当金	—	129
退職給付引当金	1,906	2,403
役員退職慰労引当金	46	32
その他	4,136	3,746
固定負債合計	18,561	10,319
負債合計	102,865	96,923
純資産の部		
株主資本		
資本金	10,000	10,000
資本剰余金	79,887	79,960
利益剰余金	199,453	163,454
自己株式	△9,624	△9,455
株主資本合計	279,717	243,958
評価・換算差額等		
その他有価証券評価差額金	△1,911	19
繰延ヘッジ損益	△105	79
土地再評価差額金	※3 △6,299	※3 △6,491
為替換算調整勘定	△13,755	△10,900
評価・換算差額等合計	△22,071	△17,292
新株予約権	1,468	810
少数株主持分	1,465	1,535
純資産合計	260,579	229,012
負債純資産合計	363,444	325,935

②【連結損益計算書】

(単位：百万円)

	前連結会計年度 (自 平成20年 4月 1日 至 平成21年 3月 31日)		当連結会計年度 (自 平成21年 4月 1日 至 平成22年 3月 31日)	
売上高		426,399		378,547
売上原価	※1	280,376	※1	249,793
売上総利益		146,023		128,753
販売費及び一般管理費	※2, ※3	123,674	※2, ※3	126,869
営業利益		22,348		1,883
営業外収益				
受取利息		1,707		371
受取配当金		331		212
負ののれん償却額		—		124
持分法による投資利益		360		—
その他		909		526
営業外収益合計		3,309		1,234
営業外費用				
支払利息		246		378
為替差損		744		620
その他		153		212
営業外費用合計		1,144		1,210
経常利益		24,513		1,907
特別利益				
固定資産売却益	※4	1,635	※4	37
投資有価証券売却益		—		176
貸倒引当金戻入額		47		61
退職給付引当金戻入額		—		14
事業整理損失引当金戻入額		338		—
新株予約権戻入益		188		402
その他		110		49
特別利益合計		2,321		741
特別損失				
固定資産売却損	※5	45	※5	20
固定資産除却損	※6	256	※6	321
減損損失	※7	953	※7	15,902
事業整理損		—		1,865
投資有価証券評価損		997		—
貸倒引当金繰入額		642		—
特別退職金		647		1,899
和解金		1,061		—
その他		1,103		1,933
特別損失合計		5,708		21,943
税金等調整前当期純利益又は税金等調整前当期純損失(△)		21,125		△19,294
法人税、住民税及び事業税		9,843		7,064
過年度法人税等		1,173		963
法人税等調整額		△1,956		2,470
法人税等合計		9,059		10,498
少数株主利益		235		135
当期純利益又は当期純損失(△)		11,830		△29,928

③【連結株主資本等変動計算書】

(単位：百万円)

	前連結会計年度 (自 平成20年4月1日 至 平成21年3月31日)		当連結会計年度 (自 平成21年4月1日 至 平成22年3月31日)	
株主資本				
資本金				
前期末残高		10,000		10,000
当期変動額				
当期変動額合計		—		—
当期末残高		10,000		10,000
資本剰余金				
前期末残高		87,945		79,887
当期変動額				
連結子会社からの自己株式の取得		278		—
自己株式の処分		—		72
自己株式の消却		△8,336		—
当期変動額合計		△8,058		72
当期末残高		79,887		79,960
利益剰余金				
前期末残高		192,865		199,453
在外子会社の会計処理の変更に伴う増減		△66		—
当期変動額				
剰余金の配当		△6,009		△5,795
当期純利益又は当期純損失(△)		11,830		△29,928
連結範囲の変動		818		115
持分法の適用範囲の変動		—		△416
会社分割による増加		—		25
土地再評価差額金の取崩		15		—
当期変動額合計		6,654		△35,999
当期末残高		199,453		163,454
自己株式				
前期末残高		△2,840		△9,624
当期変動額				
自己株式の取得		△15,119		△9
自己株式の処分		1		184
自己株式の消却		8,336		—
持分法適用会社に対する持分変動に伴う自己株式の増減		△2		△6
当期変動額合計		△6,784		168
当期末残高		△9,624		△9,455

(単位：百万円)

	前連結会計年度 (自 平成20年4月1日 至 平成21年3月31日)	当連結会計年度 (自 平成21年4月1日 至 平成22年3月31日)
株主資本合計		
前期末残高	287,971	279,717
在外子会社の会計処理の変更に伴う増減	△66	—
当期変動額		
剰余金の配当	△6,009	△5,795
当期純利益又は当期純損失(△)	11,830	△29,928
自己株式の取得	△15,119	△9
連結子会社からの自己株式の取得	278	—
自己株式の処分	1	256
自己株式の消却	—	—
持分法適用会社に対する持分変動に伴う自己株式の増減	△2	△6
連結範囲の変動	818	115
持分法の適用範囲の変動	—	△416
会社分割による増加	—	25
土地再評価差額金の取崩	15	—
当期変動額合計	△8,188	△35,758
当期末残高	279,717	243,958
評価・換算差額等		
その他有価証券評価差額金		
前期末残高	192	△1,911
当期変動額		
株主資本以外の項目の当期変動額(純額)	△2,103	1,930
当期変動額合計	△2,103	1,930
当期末残高	△1,911	19
繰延ヘッジ損益		
前期末残高	△112	△105
当期変動額		
株主資本以外の項目の当期変動額(純額)	7	185
当期変動額合計	7	185
当期末残高	△105	79
土地再評価差額金		
前期末残高	△6,284	△6,299
当期変動額		
株主資本以外の項目の当期変動額(純額)	△15	△192
当期変動額合計	△15	△192
当期末残高	△6,299	△6,491
為替換算調整勘定		
前期末残高	5,028	△13,755
当期変動額		
株主資本以外の項目の当期変動額(純額)	△18,784	2,855
当期変動額合計	△18,784	2,855
当期末残高	△13,755	△10,900

(単位：百万円)

	前連結会計年度 (自 平成20年4月1日 至 平成21年3月31日)	当連結会計年度 (自 平成21年4月1日 至 平成22年3月31日)
評価・換算差額等合計		
前期末残高	△1,175	△22,071
当期変動額		
株主資本以外の項目の当期変動額（純額）	△20,896	4,779
当期変動額合計	△20,896	4,779
当期末残高	△22,071	△17,292
新株予約権		
前期末残高	1,531	1,468
当期変動額		
株主資本以外の項目の当期変動額（純額）	△63	△657
当期変動額合計	△63	△657
当期末残高	1,468	810
少数株主持分		
前期末残高	1,616	1,465
当期変動額		
株主資本以外の項目の当期変動額（純額）	△150	69
当期変動額合計	△150	69
当期末残高	1,465	1,535
純資産合計		
前期末残高	289,944	260,579
在外子会社の会計処理の変更に伴う増減	△66	—
当期変動額		
剰余金の配当	△6,009	△5,795
当期純利益又は当期純損失（△）	11,830	△29,928
自己株式の取得	△15,119	△9
連結子会社からの自己株式の取得	278	—
自己株式の処分	1	256
自己株式の消却	—	—
持分法適用会社に対する持分変動に伴う自己株式の増減	△2	△6
連結範囲の変動	818	115
持分法の適用範囲の変動	—	△416
会社分割による増加	—	25
土地再評価差額金の取崩	15	—
株主資本以外の項目の当期変動額（純額）	△21,110	4,191
当期変動額合計	△29,298	△31,566
当期末残高	260,579	229,012

④【連結キャッシュ・フロー計算書】

(単位：百万円)

	前連結会計年度		当連結会計年度	
	(自	平成20年4月1日	(自	平成21年4月1日
	至	平成21年3月31日)	至	平成22年3月31日)
営業活動によるキャッシュ・フロー				
税金等調整前当期純利益又は税金等調整前当期純損失(△)		21,125		△19,294
減価償却費		22,545		18,988
減損損失		953		15,902
のれん償却額		4,080		4,844
貸倒引当金の増減額(△は減少)		△79		946
事業整理損失引当金の増減額(△は減少)		△927		622
返品調整引当金の増減額(△は減少)		267		△1,265
役員賞与引当金の増減額(△は減少)		165		△102
退職給付引当金の増減額(△は減少)		308		453
役員退職慰労引当金の増減額(△は減少)		1		—
受取利息及び受取配当金		△2,038		△584
支払利息		246		378
為替差損益(△は益)		33		225
持分法による投資損益(△は益)		△360		△0
固定資産除却損		256		321
固定資産売却損益(△は益)		△1,589		△16
アミューズメント施設・機器除却損		795		570
投資有価証券売却損益(△は益)		△57		△151
投資有価証券評価損益(△は益)		1,326		141
売上債権の増減額(△は増加)		3,826		13,478
たな卸資産の増減額(△は増加)		△2,128		△1,725
アミューズメント施設・機器設置額		△6,646		△4,410
仕入債務の増減額(△は減少)		△58		△6,701
未払金の増減額(△は減少)		△4,912		△5,955
未払消費税等の増減額(△は減少)		△1,108		△96
その他		△5,905		2,512
小計		30,124		19,082
利息及び配当金の受取額		2,074		581
利息の支払額		△170		△321
法人税等の支払額		△12,726		△8,761
営業活動によるキャッシュ・フロー		19,301		10,581

(単位：百万円)

	前連結会計年度 (自 平成20年4月1日 至 平成21年3月31日)	当連結会計年度 (自 平成21年4月1日 至 平成22年3月31日)
投資活動によるキャッシュ・フロー		
定期預金の預入による支出	△1,639	△121
定期預金の払戻による収入	4,512	448
有形固定資産の取得による支出	△8,012	△7,177
有形固定資産の売却による収入	4,052	123
無形固定資産の取得による支出	△2,799	△2,830
投資有価証券の取得による支出	△3,344	△421
投資有価証券の売却による収入	353	471
連結子会社株式の取得による支出	△49	△81
連結の範囲の変更を伴う子会社株式の取得による支出	—	※2 △1,760
連結の範囲の変更を伴う子会社株式の取得による収入	※2 277	—
貸付けによる支出	△5,645	△1,069
貸付金の回収による収入	297	171
差入保証金の差入による支出	△1,198	△398
差入保証金の回収による収入	2,864	2,739
その他	2	42
投資活動によるキャッシュ・フロー	△10,327	△9,863
財務活動によるキャッシュ・フロー		
短期借入金の純増減額 (△は減少)	128	△576
長期借入れによる収入	10,000	—
長期借入金の返済による支出	△5,338	△8,761
リース債務の返済による支出	△104	△83
自己株式取得に伴う金外信託の預入による支出	△17,500	—
自己株式取得に伴う金外信託の払戻による収入	2,376	—
自己株式の取得による支出	△7	△9
自己株式の処分による収入	1	0
配当金の支払額	△6,009	△5,795
少数株主への配当金の支払額	△76	△51
財務活動によるキャッシュ・フロー	△16,529	△15,276
現金及び現金同等物に係る換算差額	△12,619	2,010
現金及び現金同等物の増減額 (△は減少)	△20,175	△12,547
現金及び現金同等物の期首残高	129,289	110,037
新規連結に伴う現金及び現金同等物の増加額	1,142	270
非連結子会社との合併に伴う現金及び現金同等物の増加額	※3 85	※3 61
会社分割に伴う現金及び現金同等物の減少額	※4 △305	△45
現金及び現金同等物の期末残高	※1 110,037	※1 97,776

【連結財務諸表作成のための基本となる重要な事項】

項目	前連結会計年度 (自 平成20年4月1日 至 平成21年3月31日)	当連結会計年度 (自 平成21年4月1日 至 平成22年3月31日)
<p>1. 連結の範囲に関する事項</p> <p>2. 持分法の適用に関する事項</p>	<p>(1) 連結子会社の数 63社 連結子会社名は、「第1 企業の概況 4. 関係会社の状況」に記載しているため省略しております。 BEEZ ENTERTAINMENT S. A. S. 及びサンライズ音楽出版(株)は重要性が増加したため、BANDAI (SHENZHEN) CO., LTD. は新設したため、当連結会計年度より連結の範囲に加えております。 XS ENTERTAINMENT INC. 及びBANDAI VISUAL USA INC. は清算のため、連結の範囲から除外しております。 また、(株)バンプレストの新設分割により、新(株)バンプレストを設立したため、連結の範囲に加え、(株)バンプレストは(株)バンダイナムコゲームスに吸収合併されたため、連結の範囲から除外しております。 (株)ディースリー及び(株)ディースリーの連結子会社である(株)ディースリー・パブリッシャー、(株)エンターテインメント・ソフトウェア・パブリッシング、D3Publisher of America, Inc.、D3Publisher of Europe Ltd.、D3DB S.r.l. 及びVicious Cycle Software, Inc. は(株)バンダイナムコゲームスによる公開買付けの実施により、連結の範囲に加えております。</p> <p>(2) 主要な非連結子会社の名称等 主要な非連結子会社 上海ナムコ有限公司 BANDAI LOGIPAL (H. K.) LTD. なお、非連結子会社は合計の総資産、売上高、当期純損益（持分に見合う額）及び利益剰余金（持分に見合う額）等はいずれも連結財務諸表に重要な影響を及ぼしていないため、連結の範囲から除外しております。</p> <p>(1) 持分法を適用した非連結子会社及び関連会社の数 7社 主要な非連結子会社及び関連会社の名称 非連結子会社 上海ナムコ有限公司 関連会社 (株)ハビネット (株)創通 ピープル(株) なお、(株)サンリンクは、(株)ハビネットへの株式売却に伴い、当連結会計年度において、持分法の適用範囲から除外しております。 また、Distribution Partners S. A. S. は出資に伴い、サンスター文具(株)は会社分割に伴う株式の取得により、持分法適用会社としております。</p> <p>(2) 持分法を適用していない非連結子会社及び関連会社 BANDAI LOGIPAL (H. K.) LTD. 等の非連結子会社及び関連会社はそれぞれ当期純損益及び利益剰余金等に及ぼす影響が軽微であり、かつ、全体として重要性がないため、持分法の適用範囲から除外しております。</p>	<p>(1) 連結子会社の数 80社 連結子会社名は、「第1 企業の概況 4. 関係会社の状況」に記載しているため省略しております。 BANDAI (GUANGZHOU) CO., LTD. は重要性が増加したため、当連結会計年度より連結の範囲に加えております。バンダイネットワークス(株)及び(株)アニメチャンネルは連結子会社との合併に伴い、連結の範囲から除外しております。 なお、当社の連結子会社であるNAMCO BANDAI Games Europe S. A. S. が、Distribution Partners S. A. S. の株式を追加取得し、同社を完全子会社化したことに伴い、Distribution Partners S. A. S. (完全子会社化後に商号をNAMCO BANDAI Partners S. A. S. に変更いたしました。) 及び同社の子会社18社を連結の範囲に加えております。 また、当社の連結子会社である(株)バンダイナムコゲームスが新設分割により設立した(株)バンダイナムコオンラインを連結の範囲に加え、(株)セイカ及び(株)ナムコ・エコロテックは清算のため、連結の範囲から除外しております。</p> <p>(2) 主要な非連結子会社の名称等 同左</p> <p>(1) 持分法を適用した非連結子会社及び関連会社の数 7社 主要な非連結子会社及び関連会社の名称 非連結子会社 上海ナムコ有限公司 関連会社 (株)ハビネット (株)創通 ピープル(株) なお、Distribution Partners S. A. S. は株式の追加取得により完全子会社となったため、当連結会計年度において、持分法の適用範囲から除外し、(株)円谷プロダクションは重要性が増加したため、持分法適用会社としております。</p> <p>(2) 持分法を適用していない非連結子会社及び関連会社 同左</p>

項目	前連結会計年度 (自 平成20年4月1日 至 平成21年3月31日)	当連結会計年度 (自 平成21年4月1日 至 平成22年3月31日)
3. 連結子会社の事業年度等に関する事項	<p>NAMCO BANDAI Holdings (USA) Inc.をはじめとする一部の連結子会社（国内21社、海外25社）の決算日は、12月31日、1月31日、2月末日であります。</p> <p>なお、バンダイビジュアル(株)及び(株)バンダイナムコビジネスサービスは、決算日を2月末日から3月31日に変更したため、当事業年度の月数が13ヵ月となっております。</p> <p>連結財務諸表の作成に当たっては、各社の事業年度に係る財務諸表を使用し、連結会計年度末日までの期間に発生した重要な取引については、連結上必要な調整を行っております。</p>	<p>NAMCO BANDAI Holdings (USA) Inc.をはじめとする一部の連結子会社（国内18社、海外26社）の決算日は、12月31日、1月31日、2月末日であります。</p> <p>連結財務諸表の作成に当たっては、各社の事業年度に係る財務諸表を使用し、連結会計年度末日までの期間に発生した重要な取引については、連結上必要な調整を行っております。</p>
4. 会計処理基準に関する事項	<p>(1) 重要な資産の評価基準及び評価方法</p> <p>① 有価証券</p> <p>満期保有目的の債券 償却原価法（定額法）</p> <p>その他有価証券 時価のあるもの 決算日の市場価格等に基づく時価法 （評価差額は全部純資産直入法により処理し、売却原価は移動平均法により算定しております。）</p> <p>時価のないもの 移動平均法による原価法 ただし、投資事業有限責任組合及びこれに類する組合への出資については組合財産の持分相当額を投資有価証券として計上し、組合の営業により獲得した損益の持分相当額を当連結会計年度の損益として計上しております。</p> <p>② デリバティブ取引 時価法</p> <p>③ たな卸資産 ゲームソフト等の仕掛品 個別法による原価法 （貸借対照表価額については収益性の低下に基づく簿価切下げの方法により算定）</p> <p>その他 国内連結子会社 主として総平均法による原価法 （貸借対照表価額については収益性の低下に基づく簿価切下げの方法により算定）</p> <p>在外連結子会社 主として総平均法による低価法 （会計方針の変更） 当連結会計年度より、「棚卸資産の評価に関する会計基準」（企業会計基準第9号 平成18年7月5日公表分）を適用しております。</p> <p>これによる、営業利益、経常利益及び税金等調整前当期純利益への影響は軽微であります。</p>	<p>(1) 重要な資産の評価基準及び評価方法</p> <p>① 有価証券</p> <p>満期保有目的の債券 同左</p> <p>その他有価証券 時価のあるもの 同左</p> <p>時価のないもの 同左</p> <p>② デリバティブ取引 同左</p> <p>③ たな卸資産 ゲームソフト等の仕掛品 個別法による原価法 （貸借対照表価額については収益性の低下に基づく簿価切下げの方法により算定）</p> <p>その他 国内連結子会社 主として総平均法による原価法 （貸借対照表価額については収益性の低下に基づく簿価切下げの方法により算定）</p> <p>在外連結子会社 主として総平均法による低価法</p>

項目	前連結会計年度 (自 平成20年4月1日 至 平成21年3月31日)	当連結会計年度 (自 平成21年4月1日 至 平成22年3月31日)												
	<p>(2) 重要な減価償却資産の減価償却の方法</p> <p>① 有形固定資産（リース資産を除く） 当社及び国内連結子会社 主として定率法 ただし、平成10年4月1日以降取得した建物（建物附属設備を除く。）及びアミューズメント施設・機器等の一部については定額法 なお、主な耐用年数は、以下のとおりであります。</p> <table border="0" style="width: 100%;"> <tr> <td style="padding-left: 20px;">建物及び構築物</td> <td style="text-align: right;">2～50年</td> </tr> <tr> <td style="padding-left: 20px;">アミューズメント施設・機器</td> <td style="text-align: right;">3～15年</td> </tr> </table> <p>（追加情報） 一部の国内連結子会社の有形固定資産については、平成20年度法人税法の改正による法定耐用年数の変更に伴い、当連結会計年度より耐用年数を変更しております。 これによる、営業利益、経常利益及び税金等調整前当期純利益への影響は軽微であります。</p> <p>在外連結子会社 定額法 なお、主な耐用年数は、以下のとおりであります。</p> <table border="0" style="width: 100%;"> <tr> <td style="padding-left: 20px;">建物及び構築物</td> <td style="text-align: right;">5～50年</td> </tr> <tr> <td style="padding-left: 20px;">アミューズメント施設・機器</td> <td style="text-align: right;">2～7年</td> </tr> </table> <p>② 無形固定資産…定額法 なお、主な耐用年数は、以下のとおりであります。 ソフトウェア（自社利用分）1～5年</p> <p>③ リース資産 リース期間を耐用年数とし、残存価額を零とする定額法を採用しております。 なお、所有権移転外ファイナンス・リース取引のうち、リース取引開始日が平成20年3月31日以前のリース取引については、通常の賃貸借取引に係る方法に準じた会計処理によっております。</p> <p>(3) 重要な引当金の計上基準</p> <p>① 貸倒引当金 債権の貸倒れによる損失に備えるため、一般債権については貸倒実績率により、貸倒懸念債権及び破産更生債権については個別に回収可能性を勘案し、回収不能見込額を計上しております。</p> <p>② 役員賞与引当金 当社及び国内連結子会社は役員賞与の支出に備えて、当連結会計年度における支給見込額に基づき計上しております。</p> <p>③ 事業整理損失引当金 一部の連結子会社は、事業の整理に伴う損失に備えるため、損失見込額を計上しております。</p> <p>④ 返品調整引当金 一部の連結子会社は、連結会計年度末後の返品損失に備えるため、過去の返品実績により見積もった当連結会計年度負担額を計上しております。</p>	建物及び構築物	2～50年	アミューズメント施設・機器	3～15年	建物及び構築物	5～50年	アミューズメント施設・機器	2～7年	<p>(2) 重要な減価償却資産の減価償却の方法</p> <p>① 有形固定資産（リース資産を除く） 当社及び国内連結子会社 主として定率法 ただし、平成10年4月1日以降取得した建物（建物附属設備を除く。）及びアミューズメント施設・機器等の一部については定額法 なお、主な耐用年数は、以下のとおりであります。</p> <table border="0" style="width: 100%;"> <tr> <td style="padding-left: 20px;">建物及び構築物</td> <td style="text-align: right;">2～50年</td> </tr> <tr> <td style="padding-left: 20px;">アミューズメント施設・機器</td> <td style="text-align: right;">3～15年</td> </tr> </table> <p>在外連結子会社 同左</p> <p>② 無形固定資産…定額法 同左</p> <p>③ リース資産 同左</p> <p>(3) 重要な引当金の計上基準</p> <p>① 貸倒引当金 同左</p> <p>② 役員賞与引当金 国内連結子会社は役員賞与の支出に備えて、当連結会計年度における支給見込額に基づき計上しております。</p> <p>③ 事業整理損失引当金 同左</p> <p>④ 返品調整引当金 同左</p>	建物及び構築物	2～50年	アミューズメント施設・機器	3～15年
建物及び構築物	2～50年													
アミューズメント施設・機器	3～15年													
建物及び構築物	5～50年													
アミューズメント施設・機器	2～7年													
建物及び構築物	2～50年													
アミューズメント施設・機器	3～15年													

項目	前連結会計年度 (自 平成20年4月1日 至 平成21年3月31日)	当連結会計年度 (自 平成21年4月1日 至 平成22年3月31日)
	<p>⑤ 退職給付引当金 従業員の退職給付に備えるため、当連結会計年度末における退職給付債務及び年金資産の見込額に基づき、計上しております。 なお、数理計算上の差異は、各連結会計年度の発生時における従業員の平均残存勤務期間以内の年数（9～19年）による定額法により按分した額をそれぞれ発生翌連結会計年度から費用処理しております。 一部の国内連結子会社は、過去勤務債務について、その発生時の従業員の平均残存勤務期間以内の一定の年数（10～11年）による按分額を費用処理することとしております。</p> <p>⑥ 役員退職慰労引当金 一部の国内連結子会社は役員退職慰労金の支出に備えるため、内規に基づく期末要支給額を計上しております。</p>	<p>⑤ 退職給付引当金 同左</p> <p>(会計方針の変更) 当連結会計年度より、「「退職給付に係る会計基準」の一部改正（その3）」（企業会計基準第19号 平成20年7月31日）を適用しております。 なお、これによる営業利益、経常利益及び税金等調整前当期純損失に与える影響はありません。</p> <p>⑥ 役員退職慰労引当金 同左</p> <p>(4) 重要な収益及び費用の計上基準</p> <p>① ゲームソフトの収益認識 米国地区における連結子会社は、オンライン機能をもったゲームソフトについて、複数の要素をもつソフトウェア製品として、米国財務会計基準審議会会計原則編集第985-605号「ソフトウェアの収益認識 (Software Revenue Recognition)」にしたがい収益認識を判断しており、その収益計上は、未提供の要素に対して売主が特定した公正価値を客観的かつ合理的に立証できる場合を除き、全ての要素が提供されるまで繰り延べられております。</p> <p>② ゲームソフト制作費の会計処理 ゲームソフトについてはソフトウェアとコンテンツが高度に組み合わせられて制作される特徴を有したものであり、両者が一体不可分なものとして明確に区分できないものと捉えております。 また、その主要な性格についてはゲーム内容を含め画像・音楽データが組み合わせられた、いわゆるコンテンツであると判断しております。 以上のことからゲームソフト制作費について、社内にて製品化を決定した段階から、仕掛品に計上しております。 また、資産計上した制作費につきましては、見込み販売数量により売上原価に計上しております。</p>

項目	前連結会計年度 (自 平成20年4月1日 至 平成21年3月31日)	当連結会計年度 (自 平成21年4月1日 至 平成22年3月31日)
	<p>(4) 重要な外貨建の資産又は負債の本邦通貨への換算の基準</p> <p>外貨建金銭債権債務は、連結決算日の直物為替相場により円貨に換算し、換算差額は損益として処理しております。</p> <p>なお、在外子会社等の資産及び負債は、決算日の直物為替相場により円貨に換算し、収益及び費用は期中平均相場により円貨に換算し、換算差額は純資産の部における「為替換算調整勘定」及び「少数株主持分」に含めて計上しております。</p> <p>(5) 収益及び費用の計上基準</p> <p>ゲームソフト制作費の会計処理</p> <p>ゲームソフトについてはソフトウェアとコンテンツが高度に組み合わせられて制作される特徴を有したものであり、両者が一体不可分なものとして明確に区分できないものと捉えております。</p> <p>また、その主要な性格についてはゲーム内容を含め画像・音楽データが組み合わせられた、いわゆるコンテンツであると判断しております。</p> <p>以上のことからゲームソフト制作費について、社内にて製品化を決定した段階から、仕掛品に計上しております。</p> <p>また、資産計上した制作費につきましては、見込み販売数量により売上原価に計上しております。</p> <p>(6) 重要なヘッジ会計の方法</p> <p>① ヘッジ会計の方法</p> <p>繰延ヘッジ処理によっております。</p> <p>なお、為替予約については振当処理の要件を充たしている場合には振当処理を、金利スワップについて特例処理の要件を充たしている場合には特例処理を行っております。</p> <p>② ヘッジ手段とヘッジ対象</p> <ul style="list-style-type: none"> ・ヘッジ手段 <ul style="list-style-type: none"> …為替予約、金利スワップ ・ヘッジ対象 <ul style="list-style-type: none"> …外貨建債権債務及び予定取引、借入金の利息 <p>③ ヘッジ方針</p> <p>事業活動及び財務活動に伴う為替変動及び金利変動によるリスクを低減させることを目的としております。</p> <p>④ ヘッジ有効性評価の方法</p> <p>ヘッジ有効性の判定は、原則としてヘッジ開始時から有効性判定時点までの期間において、ヘッジ対象の相場変動又はキャッシュ・フロー変動の累計とヘッジ手段の相場変動又はキャッシュ・フロー変動の累計とを比較し、両者の変動額等を基礎にして判断しております。</p> <p>ただし、ヘッジ手段とヘッジ対象の資産・負債又は予定取引に関する重要な条件が同一である場合には、有効性が100%であることが明らかであるため、有効性の判定は省略しております。</p> <p>また特例処理によっている金利スワップについては有効性の判定は省略しております。</p>	<p>(5) 重要な外貨建の資産又は負債の本邦通貨への換算の基準</p> <p>同左</p> <hr/> <p>(6) 重要なヘッジ会計の方法</p> <p>① ヘッジ会計の方法</p> <p>同左</p> <p>② ヘッジ手段とヘッジ対象</p> <ul style="list-style-type: none"> ・ヘッジ手段 <ul style="list-style-type: none"> …同左 ・ヘッジ対象 <ul style="list-style-type: none"> …同左 <p>③ ヘッジ方針</p> <p>同左</p> <p>④ ヘッジ有効性評価の方法</p> <p>同左</p>

項目	前連結会計年度 (自 平成20年4月1日 至 平成21年3月31日)	当連結会計年度 (自 平成21年4月1日 至 平成22年3月31日)
5. 連結子会社の資産及び負債の評価に関する事項 6. のれん及び負ののれんの償却に関する事項 7. 連結キャッシュ・フロー計算書における資金の範囲	(7) その他連結財務諸表作成のための重要な事項 消費税等の会計処理 税抜方式によっております。 連結子会社の資産及び負債の評価方法は、全面時価評価法によっております。 5年間の定額法により償却を行っております。 手許現金、要求払預金及び取得日から3ヵ月以内に満期日の到来する流動性が高く、容易に換金可能であり、かつ、価値の変動について僅少なりスクしか負わない短期的な投資を現金及び現金同等物としております。	(7) その他連結財務諸表作成のための重要な事項 消費税等の会計処理 同左 同左 同左 同左

【連結財務諸表作成のための基本となる重要な事項の変更】

<p>前連結会計年度 (自 平成20年4月1日 至 平成21年3月31日)</p>	<p>当連結会計年度 (自 平成21年4月1日 至 平成22年3月31日)</p>
<p>(連結財務諸表作成における在外子会社の会計処理に関する当面の取扱い)</p> <p>当連結会計年度より、「連結財務諸表作成における在外子会社の会計処理に関する当面の取扱い」(実務対応報告第18号 平成18年5月17日)を適用し、連結決算上必要な修正を行っております。</p> <p>これによる、営業利益、経常利益及び税金等調整前当期純利益への影響は軽微であります。</p> <p>(リース取引に関する会計基準)</p> <p>所有権移転外ファイナンス・リース取引については、従来、賃貸借取引に係る方法に準じた会計処理によっておりましたが、当連結会計年度より「リース取引に関する会計基準」(企業会計基準第13号(平成5年6月17日(企業会計審議会第一部会)、平成19年3月30日改正))及び「リース取引に関する会計基準の適用指針」(企業会計基準適用指針第16号(平成6年1月18日(日本公認会計士協会 会計制度委員会)、平成19年3月30日改正))を適用し、通常の売買取引に係る方法に準じた会計処理によっております。</p> <p>なお、リース取引開始日が適用初年度開始前の所有権移転外ファイナンス・リース取引については、引き続き通常の賃貸借取引に係る方法に準じた会計処理を適用しております。</p> <p>これによる、営業利益、経常利益及び税金等調整前当期純利益への影響はありません。</p>	<p>_____</p> <p>_____</p> <p>(会計処理の変更)</p> <p>表示区分の変更</p> <p>アミューズメント施設事業において、従来、店舗の後方支援的な業務に係る費用を売上原価として処理しておりましたが、当連結会計年度より、販売費及び一般管理費として表示することといたしました。この変更は、アミューズメント施設事業の競争が激化していることから、店舗運営方法や運営スタッフの役割の見直しを行い、店舗管理業務を明確化したことに伴い、同業務に係る費用を、売上と売上原価の対応の観点から、より適切に区分表示するために変更したものであります。</p> <p>これにより、従来と同一の基準によった場合に比べ、当連結会計年度の売上原価は2,011百万円減少し、売上総利益が同額増加しておりますが、販売費及び一般管理費が同額増加しております。</p> <p>なお、これによる営業利益、経常利益及び税金等調整前当期純損失に与える影響はありません。</p>

【表示方法の変更】

<p>前連結会計年度 (自 平成20年4月1日 至 平成21年3月31日)</p>	<p>当連結会計年度 (自 平成21年4月1日 至 平成22年3月31日)</p>
<p>(連結貸借対照表)</p> <p>1. 「財務諸表等の用語、様式及び作成方法に関する規則等の一部を改正する内閣府令」(平成20年8月7日 内閣府令第50号)が適用となることに伴い、前連結会計年度において、「たな卸資産」として掲記されていたものは、当連結会計年度から「商品及び製品」「仕掛品」「原材料及び貯蔵品」に区分掲記しております。なお、前連結会計年度の「たな卸資産」に含まれる「商品及び製品」「仕掛品」「原材料及び貯蔵品」は、それぞれ11,463百万円、21,481百万円、3,484百万円であります。</p> <p>2. 前連結会計年度まで区分掲記しておりました「繰延税金負債」(当連結会計年度末の残高は616百万円)は、負債及び純資産の合計額の100分の1以下となったため、固定負債の「その他」に含めて表示することになりました。</p> <p>(連結損益計算書)</p> <p>1. 前連結会計年度まで区分掲記しておりました「関係会社株式売却益」(当連結会計年度は72百万円)は、特別利益の総額の100分の10以下となったため、特別利益の「その他」に含めて表示することになりました。</p> <p>2. 前連結会計年度まで区分掲記しておりました「事業整理損」(当連結会計年度は114百万円)及び「事業整理損失引当金繰入額」(当連結会計年度は130百万円)は、特別損失の総額の100分の10以下となったため、特別損失の「その他」に含めて表示することになりました。</p> <p>3. 前連結会計年度まで「法人税、住民税及び事業税」に含めて表示しておりました「過年度法人税等」は、当連結会計年度において金額的重要性が増したため、区分掲記しております。</p> <p>なお、前連結会計年度の「法人税、住民税及び事業税」に含まれている「過年度法人税等」は13百万円であります。</p>	<p>(連結貸借対照表)</p> <p>前連結会計年度まで区分掲記しておりました「差入保証金」(当連結会計年度末の残高は15,394百万円)は、資産の総額の100分の5以下であるため、投資その他の資産の「その他」に含めて表示することになりました。</p> <p>(連結損益計算書)</p> <p>1. 前連結会計年度まで営業外収益の「その他」に含めて表示しておりました「負ののれん償却額」は、営業外収益の総額の100分の10を超えたため区分掲記しました。</p> <p>なお、前連結会計年度における「負ののれん償却額」の金額は116百万円であります。</p> <p>2. 前連結会計年度まで区分掲記しておりました「持分法による投資利益」(当連結会計年度は0百万円)は、営業外収益の総額の100分の10以下となったため、営業外収益の「その他」に含めて表示することになりました。</p> <p>3. 前連結会計年度まで特別損失の「その他」に含めて表示しておりました「事業整理損」は、当連結会計年度において金額的重要性が増したため区分掲記しました。</p> <p>なお、前連結会計年度における「事業整理損」の金額は114百万円であります。</p> <p>4. 前連結会計年度まで区分掲記しておりました「投資有価証券評価損」(当連結会計年度は122百万円)及び「貸倒引当金繰入額」(当連結会計年度は718百万円)並びに「和解金」(当連結会計年度は66百万円)は、特別損失の総額の100分の10以下となったため、特別損失の「その他」に含めて表示することになりました。</p> <p>(連結キャッシュ・フロー計算書)</p> <p>前連結会計年度まで区分掲記しておりました「役員退職慰労引当金の増減額(△は減少)」(当連結会計年度は△14百万円)は、金額的重要性が乏しいため営業活動によるキャッシュ・フローの「その他」に含めて表示することになりました。</p>

【追加情報】

<p>前連結会計年度 (自 平成20年4月1日 至 平成21年3月31日)</p>	<p>当連結会計年度 (自 平成21年4月1日 至 平成22年3月31日)</p>								
<p>(訴訟等)</p> <p>平成18年12月4日付で、米国においてGeneral Computer Corporationの利益承継者であるKevin Curran他3名より、当社グループを相手としたロイヤリティ支払にかかわる損害賠償請求訴訟を提訴されておりましたが、平成20年12月に和解が成立いたしました。なお、和解に伴う損失1,061百万円 (US\$ 9,236千) は、「和解金」として特別損失に計上しております。</p>	<p>(NAMCO BANDAI Partners S.A.S. への追加出資)</p> <p>平成21年7月7日に、当社の連結子会社であるNAMCO BANDAI Games Europe S.A.S.は、Distribution Partners S.A.S.の株式を追加取得し、Distribution Partners S.A.S. (完全子会社化後に商号をNAMCO BANDAI Partners S.A.S.に変更いたしました。)は当社の連結子会社となりました。</p> <p>1. 被取得企業の名称及び事業の内容、企業結合を行った主な理由、企業結合日、企業結合の法的形式及び取得した議決権比率</p> <p>(1) 被取得企業の名称及び事業の内容</p> <p>被取得企業 Distribution Partners S.A.S. (完全子会社化後に商号をNAMCO BANDAI Partners S.A.S.に変更いたしました。)</p> <p>事業の内容 電子製品、PC・ゲームコンソール向け商品の流通</p> <p>(2) 企業結合を行った主な理由</p> <p>欧州地域における当社グループに関わる販売網を構築することにより、欧州地域におけるゲームコンテンツ事業の強化をはかることを目的としております。</p> <p>(3) 企業結合日</p> <p>平成21年7月1日</p> <p>(4) 企業結合の法的形式</p> <p>株式取得</p> <p>(5) 追加取得した議決権比率</p> <p>66.0% (追加取得後の議決権比率 100.0%)</p> <p>2. 連結財務諸表に含まれている被取得企業の業績の期間</p> <p>平成21年7月1日から平成22年3月31日まで</p> <p>なお、平成21年4月1日から平成21年6月30日までの期間については、関連会社であったため、持分法を適用しております。</p> <p>3. 被取得企業の取得原価及びその内訳</p> <table border="0" style="width: 100%;"> <tr> <td>追加取得の対価</td> <td style="text-align: right;">3,627百万円</td> </tr> <tr> <td>取得に直接要した費用</td> <td style="text-align: right;">53百万円</td> </tr> <tr> <td>既存持分</td> <td style="text-align: right;">631百万円</td> </tr> <tr> <td><u>取得原価</u></td> <td style="text-align: right;"><u>4,312百万円</u></td> </tr> </table>	追加取得の対価	3,627百万円	取得に直接要した費用	53百万円	既存持分	631百万円	<u>取得原価</u>	<u>4,312百万円</u>
追加取得の対価	3,627百万円								
取得に直接要した費用	53百万円								
既存持分	631百万円								
<u>取得原価</u>	<u>4,312百万円</u>								

<p style="text-align: center;">前連結会計年度 (自 平成20年4月1日 至 平成21年3月31日)</p>	<p style="text-align: center;">当連結会計年度 (自 平成21年4月1日 至 平成22年3月31日)</p>																				
	<p>4. 発生したのれん又は負ののれんの金額、発生原因、償却方法及び償却期間</p> <p>(1) のれん 8,305百万円</p> <p>(2) 発生原因 取得原価が企業結合時の時価純資産を上回ったため、その差額をのれんとして認識しております。</p> <p>(3) 償却方法及び償却期間 5年間の定額法 ただし、当連結会計年度末に、株式取得時に検討した事業計画を見直した結果、当初想定していた超過収益力が見込めなくなったことから、帳簿価額を全額減額し、当該減少額を減損損失として特別損失に計上しました。</p> <p>5. 企業結合日に受入れた資産及び引受けた負債の額並びにその主な内訳</p> <table style="width: 100%; border-collapse: collapse;"> <tr> <td style="padding-left: 20px;">流動資産</td> <td style="text-align: right;">17,344百万円</td> </tr> <tr> <td style="padding-left: 20px;">固定資産</td> <td style="text-align: right;">484百万円</td> </tr> <tr> <td style="padding-left: 40px;">資産合計</td> <td style="text-align: right; border-top: 1px solid black;">17,828百万円</td> </tr> <tr> <td style="padding-left: 20px;">流動負債</td> <td style="text-align: right;">19,408百万円</td> </tr> <tr> <td style="padding-left: 20px;">固定負債</td> <td style="text-align: right;">2,413百万円</td> </tr> <tr> <td style="padding-left: 40px;">負債合計</td> <td style="text-align: right; border-top: 1px solid black;">21,822百万円</td> </tr> </table> <p>6. 企業結合契約に規定される条件付取得対価の内容及びそれらの今後の会計処理方針 該当ありません。</p> <p>7. 取得原価のうち研究開発費等に配分され費用処理された金額及びその科目名 該当ありません。</p> <p>8. 取得原価配分 のれん以外に配分された識別可能資産及び負債はありません。</p> <p>9. 企業結合が当期首に完了したと仮定したときの当期の連結損益計算書への影響の概算額</p> <table style="width: 100%; border-collapse: collapse;"> <tr> <td style="padding-left: 20px;">売上高</td> <td style="text-align: right;">25,980百万円</td> </tr> <tr> <td style="padding-left: 20px;">営業損失</td> <td style="text-align: right;">3,926百万円</td> </tr> <tr> <td style="padding-left: 20px;">経常損失</td> <td style="text-align: right;">4,396百万円</td> </tr> <tr> <td style="padding-left: 20px;">当期純損失</td> <td style="text-align: right;">4,592百万円</td> </tr> </table> <p>概算額の算定については、当連結会計年度の売上高及び損益に、Distribution Partners S.A.S.の平成21年4月1日から平成21年6月30日までの売上高及び損益を加算して算出しております。</p> <p>なお、当該概算額については監査証明を受けておりません。</p>	流動資産	17,344百万円	固定資産	484百万円	資産合計	17,828百万円	流動負債	19,408百万円	固定負債	2,413百万円	負債合計	21,822百万円	売上高	25,980百万円	営業損失	3,926百万円	経常損失	4,396百万円	当期純損失	4,592百万円
流動資産	17,344百万円																				
固定資産	484百万円																				
資産合計	17,828百万円																				
流動負債	19,408百万円																				
固定負債	2,413百万円																				
負債合計	21,822百万円																				
売上高	25,980百万円																				
営業損失	3,926百万円																				
経常損失	4,396百万円																				
当期純損失	4,592百万円																				

【注記事項】

(連結貸借対照表関係)

前連結会計年度 (平成21年3月31日)	当連結会計年度 (平成22年3月31日)
<p>※1. 非連結子会社及び関連会社株式 非連結子会社及び関連会社に対するものは、次のとおりであります。</p> <p>投資有価証券(株式) 12,150百万円</p> <p>※2. 担保に供している資産 定期預金 131百万円 銀行取引保証のため、担保に供しております。</p> <p>※3. 土地の再評価 「土地の再評価に関する法律」(平成10年3月31日法律第34号)により、事業用土地の再評価を実施し、土地再評価差額金を純資産の部に計上しております。</p> <ul style="list-style-type: none"> ・再評価の方法… 「土地の再評価に関する法律施行令」(平成10年3月31日政令第119号)第2条第4号に定める「地価税法」(平成3年5月2日法律第69号)第16条に規定する地価税の課税価格の計算の基礎となる土地の価額を算定するために、国税庁長官が定めて公表した方法により算出した価額に基づいて、奥行価格補正等合理的な調整を行って算出しております。 ・再評価を実施した年月日… 平成14年3月31日 ・再評価を行った土地の期末における時価と再評価後の帳簿価額との差額 Δ157百万円 	<p>※1. 非連結子会社及び関連会社株式 非連結子会社及び関連会社に対するものは、次のとおりであります。</p> <p>投資有価証券(株式) 9,420百万円</p> <p>※2. 担保に供している資産 定期預金 4百万円 銀行取引保証のため、担保に供しております。</p> <p>※3. 土地の再評価 「土地の再評価に関する法律」(平成10年3月31日法律第34号)により、事業用土地の再評価を実施し、土地再評価差額金を純資産の部に計上しております。</p> <ul style="list-style-type: none"> ・再評価の方法… 「土地の再評価に関する法律施行令」(平成10年3月31日政令第119号)第2条第4号に定める「地価税法」(平成3年5月2日法律第69号)第16条に規定する地価税の課税価格の計算の基礎となる土地の価額を算定するために、国税庁長官が定めて公表した方法により算出した価額に基づいて、奥行価格補正等合理的な調整を行って算出しております。 ・再評価を実施した年月日… 平成14年3月31日 ・再評価を行った土地の期末における時価と再評価後の帳簿価額との差額 Δ513百万円 <p>4. 受取手形割引高 50百万円</p>

(連結損益計算書関係)

前連結会計年度 (自 平成20年4月1日 至 平成21年3月31日)	当連結会計年度 (自 平成21年4月1日 至 平成22年3月31日)																												
<p>※1. 期末たな卸高は収益性の低下に伴う簿価切下後の金額であり、次のたな卸資産評価損が売上原価に含まれております。</p> <p style="text-align: right;">3,844百万円</p>	<p>※1. 期末たな卸高は収益性の低下に伴う簿価切下後の金額であり、次のたな卸資産評価損が売上原価に含まれております。</p> <p style="text-align: right;">7,651百万円</p>																												
<p>※2. 販売費及び一般管理費のうち主要な費用及び金額は次のとおりであります。</p> <table style="width: 100%; border-collapse: collapse;"> <tr> <td style="padding-left: 20px;">広告宣伝費</td> <td style="text-align: right;">28,409百万円</td> </tr> <tr> <td style="padding-left: 20px;">役員報酬及び給料手当</td> <td style="text-align: right;">27,992</td> </tr> <tr> <td style="padding-left: 20px;">退職給付費用</td> <td style="text-align: right;">1,247</td> </tr> <tr> <td style="padding-left: 20px;">役員賞与引当金繰入額</td> <td style="text-align: right;">625</td> </tr> <tr> <td style="padding-left: 20px;">役員退職慰労引当金繰入額</td> <td style="text-align: right;">12</td> </tr> <tr> <td style="padding-left: 20px;">研究開発費</td> <td style="text-align: right;">17,511</td> </tr> <tr> <td style="padding-left: 20px;">貸倒引当金繰入額</td> <td style="text-align: right;">134</td> </tr> </table>	広告宣伝費	28,409百万円	役員報酬及び給料手当	27,992	退職給付費用	1,247	役員賞与引当金繰入額	625	役員退職慰労引当金繰入額	12	研究開発費	17,511	貸倒引当金繰入額	134	<p>※2. 販売費及び一般管理費のうち主要な費用及び金額は次のとおりであります。</p> <table style="width: 100%; border-collapse: collapse;"> <tr> <td style="padding-left: 20px;">広告宣伝費</td> <td style="text-align: right;">29,514百万円</td> </tr> <tr> <td style="padding-left: 20px;">役員報酬及び給料手当</td> <td style="text-align: right;">31,645</td> </tr> <tr> <td style="padding-left: 20px;">退職給付費用</td> <td style="text-align: right;">1,516</td> </tr> <tr> <td style="padding-left: 20px;">役員賞与引当金繰入額</td> <td style="text-align: right;">421</td> </tr> <tr> <td style="padding-left: 20px;">役員退職慰労引当金繰入額</td> <td style="text-align: right;">33</td> </tr> <tr> <td style="padding-left: 20px;">研究開発費</td> <td style="text-align: right;">16,144</td> </tr> <tr> <td style="padding-left: 20px;">貸倒引当金繰入額</td> <td style="text-align: right;">276</td> </tr> </table>	広告宣伝費	29,514百万円	役員報酬及び給料手当	31,645	退職給付費用	1,516	役員賞与引当金繰入額	421	役員退職慰労引当金繰入額	33	研究開発費	16,144	貸倒引当金繰入額	276
広告宣伝費	28,409百万円																												
役員報酬及び給料手当	27,992																												
退職給付費用	1,247																												
役員賞与引当金繰入額	625																												
役員退職慰労引当金繰入額	12																												
研究開発費	17,511																												
貸倒引当金繰入額	134																												
広告宣伝費	29,514百万円																												
役員報酬及び給料手当	31,645																												
退職給付費用	1,516																												
役員賞与引当金繰入額	421																												
役員退職慰労引当金繰入額	33																												
研究開発費	16,144																												
貸倒引当金繰入額	276																												
<p>※3. 一般管理費及び当期製造費用に含まれる研究開発費</p> <p style="text-align: right;">17,511百万円</p>	<p>※3. 一般管理費及び当期製造費用に含まれる研究開発費</p> <p style="text-align: right;">16,144百万円</p>																												
<p>※4. 固定資産売却益の主要なものは、土地の売却によるものであります。</p>	<p>※4. 固定資産売却益の主要なものは、建物及び構築物、車輛運搬具の売却によるものであります。</p>																												
<p>※5. 固定資産売却損の主要なものは、建物及び構築物の売却によるものであります。</p>	<p>※5. 固定資産売却損の主要なものは、工具器具及び備品の売却によるものであります。</p>																												
<p>※6. 固定資産除却損の主要なものは、建物及び構築物、工具器具及び備品の除却によるものであります。</p>	<p>※6. 固定資産除却損の主要なものは、建物及び構築物、工具器具及び備品の除却によるものであります。</p>																												

前連結会計年度
(自 平成20年4月1日
至 平成21年3月31日)

※7. 減損損失

当社及び連結子会社では、減損の兆候を把握するに当たり、重要な遊休資産、処分予定資産及び賃貸用資産を除き、戦略ビジネスユニットを基準とした管理会計上の区分に従ってグルーピングを行っております。その内、アミューズメント施設事業においては、主に管理会計上の最小単位である店舗を基本単位として資産のグルーピングを行っております。

(資産のグルーピングの変更)

従来、アミューズメント施設事業においては、主に一定の地域ごとに資産のグルーピングを行っていましたが、一部の国内連結子会社は、組織変更に伴い、管理会計上の単位と資産のグルーピングの単位が乖離してきたことから、当連結会計年度より管理会計上の最小単位である店舗を基本単位として資産のグルーピングを行う方法に変更いたしました。

この変更に伴い、減損損失160百万円を特別損失に計上し、税金等調整前当期純利益が同額減少しております。

なお、以下の資産について、再利用可能な資産を除いた帳簿価額を回収可能価額まで減額し、当該減少額を減損損失として特別損失に計上しております。

場所	用途	種類	減損損失 (百万円)
石川県金沢市他 (注) 1	アミューズメント 運営施設	アミューズメント 施設・機器等	208
宮城県仙台市他 (注) 2	アミューズメント 運営施設	アミューズメント 施設・機器等	93
大阪府大阪市他 (注) 3	アミューズメント 運営施設	アミューズメント 施設・機器等	474
北海道札幌市他 (注) 1	事業用資産	建物及び構築物、 有形固定資産 (そ の他)	48
東京都渋谷区 (注) 4	事業用資産	建物及び構築物、 有形固定資産 (そ の他)	38
SEOUL, KOREA (注) 1	インターネットコ ンテンツ事業用ソ フトウェア	無形固定資産 (そ の他)	25
東京都港区 (注) 5	処分予定資産	建物及び構築物、 有形固定資産 (そ の他)	22
東京都港区 (注) 5	処分予定資産	建物及び構築物	13
大阪府茨木市他 (注) 6	遊休資産	土地	28
合計			953

当連結会計年度
(自 平成21年4月1日
至 平成22年3月31日)

※7. 減損損失

当社及び連結子会社では、減損の兆候を把握するに当たり、重要な遊休資産、処分予定資産及び賃貸用資産を除き、戦略ビジネスユニットを基準とした管理会計上の区分に従ってグルーピングを行っております。その内、アミューズメント施設事業においては、主に管理会計上の最小単位である店舗を基本単位として資産のグルーピングを行っております。

なお、以下の資産について、再利用可能な資産を除いた帳簿価額を回収可能価額まで減額し、当該減少額を減損損失として特別損失に計上しております。

場所	用途	種類	減損損失 (百万円)
京都府向日市他 (注) 1	アミューズメント 運営施設	アミューズメント 施設・機器等	284
東京都豊島区他 (注) 2	アミューズメント 運営施設	アミューズメント 施設・機器等	90
大阪府岸和田市 (注) 3	アミューズメント 運営施設	アミューズメント 施設・機器、土地 等	1,152
ILLINOIS, U. S. A. 他 (注) 4	アミューズメント 運営施設	アミューズメント 施設・機器	480
BRAINTREE, U. K. 他 (注) 1	アミューズメント 運営施設	アミューズメント 施設・機器等	342
NEWTERRITORIES, H. K. 他 (注) 1	アミューズメント 運営施設	アミューズメント 施設・機器等	1
CAMBRIDGE, U. K. (注) 1	事業用資産	建物及び構築物、 有形固定資産 (そ の他)	3
東京都品川区 (注) 4	事業用資産	有形固定資産 (そ の他)、無形固定 資産 (その他) 等	747
福岡県糟屋郡他 (注) 1	倉庫	建物及び構築物、 有形固定資産 (そ の他)	50
- (注) 5	-	のれん	12,749
合計			15,902

<p style="text-align: center;">前連結会計年度 (自 平成20年4月1日 至 平成21年3月31日)</p>	<p style="text-align: center;">当連結会計年度 (自 平成21年4月1日 至 平成22年3月31日)</p>
<p>(注) 1. 事業の収益性が低下し固定資産の帳簿価額の回収が見込まれないため、減損損失を計上いたしました。なお、回収可能価額は使用価値を零として算定しております。</p> <p>2. 閉鎖の意思決定をしたことにより固定資産の回収可能価額が大きく低下したと判断したため、減損損失を計上いたしました。なお、回収可能価額は使用価値を零として算定しております。</p> <p>3. 従来は収益の獲得を目的として営業していましたが、運営の主目的を見直し、新商品開発・新業態店舗開発の研究施設として営業することを決定したことにより固定資産の回収可能価額が大きく低下したと認識し、既存のグルーピングから切り離し、減損損失を計上いたしました。なお、回収可能価額は使用価値を零として算定しております。</p> <p>4. 閉鎖の意思決定をしたことにより固定資産の回収可能価額が大きく低下したと判断したため、既存のグルーピングから切り離し、減損損失を計上いたしました。なお、回収可能価額は使用価値を零として算定しております。</p> <p>5. 当社及び子会社の本社機能移転に伴い、今後使用が見込まれない資産について、減損損失を計上いたしました。なお、回収可能価額は使用価値を零として算定しております。</p> <p>6. 今後使用が見込まれない資産について、減損損失を計上いたしました。なお、不動産の回収可能価額は正味売却価額により測定しており、鑑定評価額に基づいて評価しております。</p>	<p>(注) 1. 事業の収益性が低下し固定資産の帳簿価額の回収が見込まれないため、減損損失を計上いたしました。なお、回収可能価額は使用価値を零として算定しております。</p> <p>2. 閉鎖の意思決定をしたことにより固定資産の回収可能価額が大きく低下したと判断したため、減損損失を計上いたしました。なお、回収可能価額は使用価値を零として算定しております。</p> <p>3. 事業の収益性が低下し固定資産の帳簿価額の回収が見込まれないため、減損損失を計上いたしました。なお、回収可能価額は正味売却価額により算定しており、合理的な売却見積価額に基づいて評価しております。</p> <p>4. 事業の収益性が低下し固定資産の帳簿価額の回収が見込まれないため、減損損失を計上いたしました。なお、回収可能価額は将来キャッシュ・フローにより見積もられた使用価値により算定しております。</p> <p>5. 株式取得時に検討した事業計画において想定していた超過収益力が見込めなくなったことから、未償却残高の全額を減損損失として計上いたしました。</p>

(連結株主資本等変動計算書関係)

前連結会計年度(自平成20年4月1日至平成21年3月31日)

1. 発行済株式の種類及び総数並びに自己株式の種類及び株式数に関する事項

	前連結会計年度末 株式数(株)	当連結会計年度増 加株式数(株)	当連結会計年度減 少株式数(株)	当連結会計年度末 株式数(株)
発行済株式				
普通株式(注)1	256,080,191	—	6,080,191	250,000,000
合計	256,080,191	—	6,080,191	250,000,000
自己株式				
普通株式(注)2,3	1,766,271	13,009,676	6,081,151	8,694,796
合計	1,766,271	13,009,676	6,081,151	8,694,796

(注)1. 普通株式の発行済株式総数の減少6,080,191株は、自己株式の消却によるものであります。

2. 普通株式の自己株式の株式数の増加13,009,676株は、取締役会決議による自己株式の取得による増加13,000,000株、単元未満株式の買取りによる増加6,550株、持分法適用関連会社に対する持分比率が増加したことによる増加3,126株であります。

3. 普通株式の自己株式の株式数の減少6,081,151株は、自己株式の消却による減少6,080,191株、単元未満株式の売渡しによる減少960株であります。

2. 新株予約権及び自己新株予約権に関する事項

区分	新株予約権の内訳	新株予約権 の目的とな る株式の種 類	新株予約権の目的となる株式の数(株)				当連結会計 年度末残高 (百万円)
			前連結会計 年度末	当連結会計 年度増加	当連結会計 年度減少	当連結会計 年度末	
提出会社 (親会社)	ストック・オ プションとし ての新株予約 権	第1回 新株予約権 (注)	—	—	—	—	195
		第2回 新株予約権 (注)	—	—	—	—	60
		第3回 新株予約権	—	—	—	—	389
		第4回 新株予約権 (注)	—	—	—	—	159
		第2回-1 新株予約権 (注)	—	—	—	—	175
		第2回-2 新株予約権 (注)	—	—	—	—	487
合計		—	—	—	—	1,468	

(注)第1回、第2回、第4回、第2回-1及び第2回-2の新株予約権は、権利行使期間の初日が到来しておりません。

3. 配当に関する事項

(1) 配当金支払額

(決議)	株式の種類	配当金の総額 (百万円)	1株当たり配当 額(円)	基準日	効力発生日
平成20年6月23日 定時株主総会(注)	普通株式	3,053	12	平成20年3月31日	平成20年6月24日
平成20年11月5日 取締役会	普通株式	2,956	12	平成20年9月30日	平成20年12月8日

(注) 関係会社が保有する自己株式に係る配当金は控除して記載しております。なお、控除前の金額は3,056百万円であります。

(2) 基準日が当連結会計年度に属する配当のうち、配当の効力発生日が翌連結会計年度となるもの

(決議)	株式の種類	配当金の総額 (百万円)	配当の原資	1株当たり配 当額(円)	基準日	効力発生日
平成21年6月22日 定時株主総会	普通株式	2,896	利益剰余金	12	平成21年3月31日	平成21年6月23日

当連結会計年度(自平成21年4月1日至平成22年3月31日)

1. 発行済株式の種類及び総数並びに自己株式の種類及び株式数に関する事項

	前連結会計年度末 株式数(株)	当連結会計年度増 加株式数(株)	当連結会計年度減 少株式数(株)	当連結会計年度末 株式数(株)
発行済株式				
普通株式	250,000,000	—	—	250,000,000
合計	250,000,000	—	—	250,000,000
自己株式				
普通株式(注)1,2	8,694,796	11,562	165,582	8,540,776
合計	8,694,796	11,562	165,582	8,540,776

(注) 1. 普通株式の自己株式の株式数の増加は、単元未満株式の買取り等によるものであります。

2. 普通株式の自己株式の株式数の減少は、新株予約権の行使等によるものであります。

2. 新株予約権及び自己新株予約権に関する事項

区分	新株予約権の内訳		新株予約権の目的となる株式の種類	新株予約権の目的となる株式の数(株)				当連結会計年度末残高(百万円)
				前連結会計年度末	当連結会計年度増加	当連結会計年度減少	当連結会計年度末	
提出会社(親会社)	ストック・オプションとしての新株予約権	第3回新株予約権	—	—	—	—	—	384
		第4回新株予約権	—	—	—	—	—	156
		第2回-1新株予約権(注)	—	—	—	—	—	175
		第2回-2新株予約権(注)	—	—	—	—	—	94
合計			—	—	—	—	—	810

(注) 第2回-1及び第2回-2の新株予約権は、権利行使期間の初日が到来していません。

3. 配当に関する事項

(1) 配当金支払額

(決議)	株式の種類	配当金の総額(百万円)	1株当たり配当額(円)	基準日	効力発生日
平成21年6月22日 定時株主総会	普通株式	2,896	12	平成21年3月31日	平成21年6月23日
平成21年11月5日 取締役会	普通株式	2,898	12	平成21年9月30日	平成21年12月7日

(2) 基準日が当連結会計年度に属する配当のうち、配当の効力発生日が翌連結会計年度となるもの

(決議)	株式の種類	配当金の総額(百万円)	配当の原資	1株当たり配当額(円)	基準日	効力発生日
平成22年6月21日 定時株主総会	普通株式	2,898	利益剰余金	12	平成22年3月31日	平成22年6月22日

(連結キャッシュ・フロー計算書関係)

前連結会計年度 (自 平成20年4月1日 至 平成21年3月31日)	当連結会計年度 (自 平成21年4月1日 至 平成22年3月31日)																																										
<p>※1. 現金及び現金同等物の期末残高と連結貸借対照表に掲記されている科目の金額との関係</p> <table style="width: 100%; border-collapse: collapse;"> <tr> <td style="width: 60%;">現金及び預金勘定</td> <td style="text-align: right;">106,747百万円</td> </tr> <tr> <td>有価証券勘定</td> <td style="text-align: right;">4,426</td> </tr> <tr> <td style="text-align: center;">計</td> <td style="text-align: right;">111,173</td> </tr> <tr> <td>預入期間が3ヵ月を超える 定期預金</td> <td style="text-align: right;">△1,135</td> </tr> <tr> <td style="border-top: 1px solid black;">現金及び現金同等物</td> <td style="text-align: right; border-top: 1px solid black;">110,037</td> </tr> </table>	現金及び預金勘定	106,747百万円	有価証券勘定	4,426	計	111,173	預入期間が3ヵ月を超える 定期預金	△1,135	現金及び現金同等物	110,037	<p>※1. 現金及び現金同等物の期末残高と連結貸借対照表に掲記されている科目の金額との関係</p> <table style="width: 100%; border-collapse: collapse;"> <tr> <td style="width: 60%;">現金及び預金勘定</td> <td style="text-align: right;">96,647百万円</td> </tr> <tr> <td>有価証券勘定</td> <td style="text-align: right;">2,037</td> </tr> <tr> <td style="text-align: center;">計</td> <td style="text-align: right;">98,685</td> </tr> <tr> <td>預入期間が3ヵ月を超える 定期預金</td> <td style="text-align: right;">△908</td> </tr> <tr> <td style="border-top: 1px solid black;">現金及び現金同等物</td> <td style="text-align: right; border-top: 1px solid black;">97,776</td> </tr> </table>	現金及び預金勘定	96,647百万円	有価証券勘定	2,037	計	98,685	預入期間が3ヵ月を超える 定期預金	△908	現金及び現金同等物	97,776																						
現金及び預金勘定	106,747百万円																																										
有価証券勘定	4,426																																										
計	111,173																																										
預入期間が3ヵ月を超える 定期預金	△1,135																																										
現金及び現金同等物	110,037																																										
現金及び預金勘定	96,647百万円																																										
有価証券勘定	2,037																																										
計	98,685																																										
預入期間が3ヵ月を超える 定期預金	△908																																										
現金及び現金同等物	97,776																																										
<p>※2. 株式の取得により新たに連結子会社となった会社の資産及び負債の主な内訳</p> <p>㈱ディースリー</p> <p>株式の取得により新たに㈱ディースリー及びその子会社を連結したことに伴う連結開始時の資産及び負債の内訳並びに同社株式の取得価額と取得による収入(純額)との関係は次のとおりであります。</p> <table style="width: 100%; border-collapse: collapse;"> <tr> <td style="width: 60%;">流動資産</td> <td style="text-align: right;">7,892百万円</td> </tr> <tr> <td>固定資産</td> <td style="text-align: right;">848</td> </tr> <tr> <td>流動負債</td> <td style="text-align: right;">△1,954</td> </tr> <tr> <td>固定負債</td> <td style="text-align: right;">△5,144</td> </tr> <tr> <td>負ののれん</td> <td style="text-align: right;">△250</td> </tr> <tr> <td>少数株主持分</td> <td style="text-align: right;">△79</td> </tr> <tr> <td style="border-top: 1px solid black;">同社株式の取得価額</td> <td style="text-align: right; border-top: 1px solid black;">1,313</td> </tr> <tr> <td>既存持分</td> <td style="text-align: right;">△3</td> </tr> <tr> <td style="border-top: 1px solid black;">同社株式の取得金額</td> <td style="text-align: right; border-top: 1px solid black;">1,309</td> </tr> <tr> <td>同社及びその子会社の 現金及び現金同等物</td> <td style="text-align: right;">1,586</td> </tr> <tr> <td style="border-top: 1px solid black;">差引：同社取得による収入</td> <td style="text-align: right; border-top: 1px solid black;">277</td> </tr> </table>	流動資産	7,892百万円	固定資産	848	流動負債	△1,954	固定負債	△5,144	負ののれん	△250	少数株主持分	△79	同社株式の取得価額	1,313	既存持分	△3	同社株式の取得金額	1,309	同社及びその子会社の 現金及び現金同等物	1,586	差引：同社取得による収入	277	<p>※2. 株式の取得により新たに連結子会社となった会社の資産及び負債の主な内訳</p> <p>NAMCO BANDAI Partners S. A. S.</p> <p>株式の取得により新たにDistribution Partners S. A. S. (完全子会社化後に商号をNAMCO BANDAI Partners S. A. S.に変更いたしました。)及びその子会社を連結したことに伴う連結開始時の資産及び負債の内訳並びに同社株式の取得価額と取得による支出(純額)との関係は次のとおりであります。</p> <table style="width: 100%; border-collapse: collapse;"> <tr> <td style="width: 60%;">流動資産</td> <td style="text-align: right;">17,344百万円</td> </tr> <tr> <td>固定資産</td> <td style="text-align: right;">484</td> </tr> <tr> <td>流動負債</td> <td style="text-align: right;">△19,408</td> </tr> <tr> <td>固定負債</td> <td style="text-align: right;">△2,413</td> </tr> <tr> <td>のれん</td> <td style="text-align: right;">8,305</td> </tr> <tr> <td style="border-top: 1px solid black;">同社株式の取得価額</td> <td style="text-align: right; border-top: 1px solid black;">4,312</td> </tr> <tr> <td>既存持分</td> <td style="text-align: right;">△631</td> </tr> <tr> <td style="border-top: 1px solid black;">同社株式の取得金額</td> <td style="text-align: right; border-top: 1px solid black;">3,680</td> </tr> <tr> <td>同社及びその子会社の 現金及び現金同等物</td> <td style="text-align: right;">1,920</td> </tr> <tr> <td style="border-top: 1px solid black;">差引：同社取得による支出</td> <td style="text-align: right; border-top: 1px solid black;">1,760</td> </tr> </table>	流動資産	17,344百万円	固定資産	484	流動負債	△19,408	固定負債	△2,413	のれん	8,305	同社株式の取得価額	4,312	既存持分	△631	同社株式の取得金額	3,680	同社及びその子会社の 現金及び現金同等物	1,920	差引：同社取得による支出	1,760
流動資産	7,892百万円																																										
固定資産	848																																										
流動負債	△1,954																																										
固定負債	△5,144																																										
負ののれん	△250																																										
少数株主持分	△79																																										
同社株式の取得価額	1,313																																										
既存持分	△3																																										
同社株式の取得金額	1,309																																										
同社及びその子会社の 現金及び現金同等物	1,586																																										
差引：同社取得による収入	277																																										
流動資産	17,344百万円																																										
固定資産	484																																										
流動負債	△19,408																																										
固定負債	△2,413																																										
のれん	8,305																																										
同社株式の取得価額	4,312																																										
既存持分	△631																																										
同社株式の取得金額	3,680																																										
同社及びその子会社の 現金及び現金同等物	1,920																																										
差引：同社取得による支出	1,760																																										

前連結会計年度 (自 平成20年4月1日 至 平成21年3月31日)	当連結会計年度 (自 平成21年4月1日 至 平成22年3月31日)																								
<p>※3. 非連結子会社との合併に伴い引き継いだ資産及び負債の主な内訳</p> <p>当連結会計年度に㈱ロジバルエクスプレスと合併したバンダイ自動車㈱より引き継いだ資産及び負債の主な内訳は次のとおりであります。また、合併により増加した資本準備金は215百万円であります。</p> <table style="width: 100%; border-collapse: collapse;"> <tr> <td style="width: 60%;">流動資産</td> <td style="text-align: right;">117百万円</td> </tr> <tr> <td>固定資産</td> <td style="text-align: right;">156</td> </tr> <tr> <td style="border-top: 1px solid black;">資産合計</td> <td style="text-align: right; border-top: 1px solid black;">273</td> </tr> <tr> <td>流動負債</td> <td style="text-align: right;">49</td> </tr> <tr> <td>固定負債</td> <td style="text-align: right;">8</td> </tr> <tr> <td style="border-top: 1px solid black; border-bottom: 3px double black;">負債合計</td> <td style="text-align: right; border-top: 1px solid black; border-bottom: 3px double black;">57</td> </tr> </table>	流動資産	117百万円	固定資産	156	資産合計	273	流動負債	49	固定負債	8	負債合計	57	<p>※3. 非連結子会社との合併に伴い引き継いだ資産及び負債の主な内訳</p> <p>当連結会計年度に㈱バンダイと合併した㈱Creer Beauteより引き継いだ資産及び負債の主な内訳は次のとおりであります。</p> <table style="width: 100%; border-collapse: collapse;"> <tr> <td style="width: 60%;">流動資産</td> <td style="text-align: right;">163百万円</td> </tr> <tr> <td>固定資産</td> <td style="text-align: right;">—</td> </tr> <tr> <td style="border-top: 1px solid black;">資産合計</td> <td style="text-align: right; border-top: 1px solid black;">163</td> </tr> <tr> <td>流動負債</td> <td style="text-align: right;">126</td> </tr> <tr> <td>固定負債</td> <td style="text-align: right;">150</td> </tr> <tr> <td style="border-top: 1px solid black; border-bottom: 3px double black;">負債合計</td> <td style="text-align: right; border-top: 1px solid black; border-bottom: 3px double black;">276</td> </tr> </table>	流動資産	163百万円	固定資産	—	資産合計	163	流動負債	126	固定負債	150	負債合計	276
流動資産	117百万円																								
固定資産	156																								
資産合計	273																								
流動負債	49																								
固定負債	8																								
負債合計	57																								
流動資産	163百万円																								
固定資産	—																								
資産合計	163																								
流動負債	126																								
固定負債	150																								
負債合計	276																								
<p>※4. 会社分割に伴い減少した資産及び負債の主な内訳</p> <p>当連結会計年度に会社分割によりサンスター文具㈱が承継した㈱セイカの資産及び負債の主な内訳は次のとおりであります。また、この分割に伴い減少した現金及び現金同等物の金額は305百万円であります。</p> <table style="width: 100%; border-collapse: collapse;"> <tr> <td style="width: 60%;">流動資産</td> <td style="text-align: right;">1,556百万円</td> </tr> <tr> <td>固定資産</td> <td style="text-align: right;">21</td> </tr> <tr> <td style="border-top: 1px solid black;">資産合計</td> <td style="text-align: right; border-top: 1px solid black;">1,577</td> </tr> <tr> <td>流動負債</td> <td style="text-align: right;">906</td> </tr> <tr> <td>固定負債</td> <td style="text-align: right;">342</td> </tr> <tr> <td style="border-top: 1px solid black; border-bottom: 3px double black;">負債合計</td> <td style="text-align: right; border-top: 1px solid black; border-bottom: 3px double black;">1,249</td> </tr> </table>	流動資産	1,556百万円	固定資産	21	資産合計	1,577	流動負債	906	固定負債	342	負債合計	1,249	<hr style="width: 10%; margin: auto;"/>												
流動資産	1,556百万円																								
固定資産	21																								
資産合計	1,577																								
流動負債	906																								
固定負債	342																								
負債合計	1,249																								

(リース取引関係)

前連結会計年度 (自 平成20年4月1日 至 平成21年3月31日)				当連結会計年度 (自 平成21年4月1日 至 平成22年3月31日)																																																
1. 借主側				1. 借主側																																																
(1) リース物件の所有権が借主に移転すると認められるもの以外のファイナンス・リース取引 所有権移転外ファイナンス・リース取引のうち、リース取引開始日が、平成20年3月31日以前のリース取引については、通常の賃貸借取引に係る方法に準じた会計処理によっており、その内容は次のとおりであります。				(1) リース物件の所有権が借主に移転すると認められるもの以外のファイナンス・リース取引 所有権移転外ファイナンス・リース取引のうち、リース取引開始日が、平成20年3月31日以前のリース取引については、通常の賃貸借取引に係る方法に準じた会計処理によっており、その内容は次のとおりであります。																																																
① リース物件の取得価額相当額、減価償却累計額相当額、減損損失累計額相当額及び期末残高相当額				① リース物件の取得価額相当額、減価償却累計額相当額、減損損失累計額相当額及び期末残高相当額																																																
<table border="1"> <thead> <tr> <th></th> <th>取得価額相当額 (百万円)</th> <th>減価償却累計額相当額 (百万円)</th> <th>期末残高相当額 (百万円)</th> </tr> </thead> <tbody> <tr> <td>(有形固定資産) 機械装置及び運搬具</td> <td style="text-align: center;">208</td> <td style="text-align: center;">143</td> <td style="text-align: center;">65</td> </tr> <tr> <td>工具器具及び備品</td> <td style="text-align: center;">335</td> <td style="text-align: center;">217</td> <td style="text-align: center;">118</td> </tr> <tr> <td>その他</td> <td style="text-align: center;">216</td> <td style="text-align: center;">128</td> <td style="text-align: center;">87</td> </tr> <tr> <td>(無形固定資産) ソフトウェア</td> <td style="text-align: center;">18</td> <td style="text-align: center;">13</td> <td style="text-align: center;">5</td> </tr> <tr> <td>合計</td> <td style="text-align: center;">779</td> <td style="text-align: center;">502</td> <td style="text-align: center;">276</td> </tr> </tbody> </table>		取得価額相当額 (百万円)	減価償却累計額相当額 (百万円)	期末残高相当額 (百万円)	(有形固定資産) 機械装置及び運搬具	208	143	65	工具器具及び備品	335	217	118	その他	216	128	87	(無形固定資産) ソフトウェア	18	13	5	合計	779	502	276				<table border="1"> <thead> <tr> <th></th> <th>取得価額相当額 (百万円)</th> <th>減価償却累計額相当額 (百万円)</th> <th>期末残高相当額 (百万円)</th> </tr> </thead> <tbody> <tr> <td>(有形固定資産) 機械装置及び運搬具</td> <td style="text-align: center;">160</td> <td style="text-align: center;">135</td> <td style="text-align: center;">24</td> </tr> <tr> <td>工具器具及び備品</td> <td style="text-align: center;">247</td> <td style="text-align: center;">190</td> <td style="text-align: center;">57</td> </tr> <tr> <td>その他</td> <td style="text-align: center;">85</td> <td style="text-align: center;">49</td> <td style="text-align: center;">36</td> </tr> <tr> <td>(無形固定資産) ソフトウェア</td> <td style="text-align: center;">12</td> <td style="text-align: center;">9</td> <td style="text-align: center;">2</td> </tr> <tr> <td>合計</td> <td style="text-align: center;">506</td> <td style="text-align: center;">386</td> <td style="text-align: center;">120</td> </tr> </tbody> </table>		取得価額相当額 (百万円)	減価償却累計額相当額 (百万円)	期末残高相当額 (百万円)	(有形固定資産) 機械装置及び運搬具	160	135	24	工具器具及び備品	247	190	57	その他	85	49	36	(無形固定資産) ソフトウェア	12	9	2	合計	506	386	120
	取得価額相当額 (百万円)	減価償却累計額相当額 (百万円)	期末残高相当額 (百万円)																																																	
(有形固定資産) 機械装置及び運搬具	208	143	65																																																	
工具器具及び備品	335	217	118																																																	
その他	216	128	87																																																	
(無形固定資産) ソフトウェア	18	13	5																																																	
合計	779	502	276																																																	
	取得価額相当額 (百万円)	減価償却累計額相当額 (百万円)	期末残高相当額 (百万円)																																																	
(有形固定資産) 機械装置及び運搬具	160	135	24																																																	
工具器具及び備品	247	190	57																																																	
その他	85	49	36																																																	
(無形固定資産) ソフトウェア	12	9	2																																																	
合計	506	386	120																																																	
(注) 取得価額相当額は、未経過リース料期末残高が有形固定資産の期末残高等に占める割合が低いため、支払利子込み法により算定しております。				同左																																																
② 未経過リース料期末残高相当額等 未経過リース料期末残高相当額				② 未経過リース料期末残高相当額等 未経過リース料期末残高相当額																																																
1年以内				1年以内																																																
156百万円				74百万円																																																
1年超				1年超																																																
120				45																																																
合計				合計																																																
276				120																																																
(注) 未経過リース料期末残高相当額は、未経過リース料期末残高が有形固定資産の期末残高等に占める割合が低いため、支払利子込み法により算定しております。				同左																																																
③ 支払リース料、リース資産減損勘定の取崩額、減価償却費相当額及び減損損失				③ 支払リース料、リース資産減損勘定の取崩額、減価償却費相当額及び減損損失																																																
支払リース料				支払リース料																																																
208百万円				151百万円																																																
減価償却費相当額				減価償却費相当額																																																
208				151																																																
④ 減価償却費相当額の算定方法 リース期間を耐用年数とし、残存価額を零とする定額法により算定しております。				④ 減価償却費相当額の算定方法 同左																																																

前連結会計年度 (自 平成20年4月1日 至 平成21年3月31日)	当連結会計年度 (自 平成21年4月1日 至 平成22年3月31日)																																																				
<p>(2) オペレーティング・リース取引 オペレーティング・リース取引のうち解約不能のものに係る未経過リース料</p> <table style="width: 100%; border-collapse: collapse;"> <tr> <td style="width: 60%;">1年以内</td> <td style="text-align: right;">3,218百万円</td> </tr> <tr> <td>1年超</td> <td style="text-align: right;">9,769</td> </tr> <tr> <td style="border-top: 1px solid black;">合計</td> <td style="text-align: right; border-top: 1px solid black;">12,988</td> </tr> </table> <p>(減損損失について) リース資産に配分された減損損失はありません。</p>	1年以内	3,218百万円	1年超	9,769	合計	12,988	<p>(2) オペレーティング・リース取引 オペレーティング・リース取引のうち解約不能のものに係る未経過リース料</p> <table style="width: 100%; border-collapse: collapse;"> <tr> <td style="width: 60%;">1年以内</td> <td style="text-align: right;">3,410百万円</td> </tr> <tr> <td>1年超</td> <td style="text-align: right;">8,173</td> </tr> <tr> <td style="border-top: 1px solid black;">合計</td> <td style="text-align: right; border-top: 1px solid black;">11,583</td> </tr> </table> <p>(減損損失について) 同左</p>	1年以内	3,410百万円	1年超	8,173	合計	11,583																																								
1年以内	3,218百万円																																																				
1年超	9,769																																																				
合計	12,988																																																				
1年以内	3,410百万円																																																				
1年超	8,173																																																				
合計	11,583																																																				
<p>2. 貸主側</p> <p>(1) リース物件の所有権が借主に移転すると認められるもの以外のファイナンス・リース取引</p> <p>① リース物件の取得価額、減価償却累計額、減損損失累計額及び期末残高</p> <table border="1" style="width: 100%; border-collapse: collapse; text-align: center;"> <thead> <tr> <th style="width: 30%;"></th> <th style="width: 15%;">取得価額 (百万円)</th> <th style="width: 15%;">減価償却累計額 (百万円)</th> <th style="width: 15%;">期末残高 (百万円)</th> </tr> </thead> <tbody> <tr> <td>(有形固定資産) 工具器具及び備品</td> <td>565</td> <td>403</td> <td>162</td> </tr> <tr> <td>(無形固定資産) ソフトウェア</td> <td>83</td> <td>48</td> <td>34</td> </tr> <tr> <td style="border-top: 1px solid black;">合計</td> <td style="border-top: 1px solid black;">648</td> <td style="border-top: 1px solid black;">452</td> <td style="border-top: 1px solid black;">196</td> </tr> </tbody> </table> <p>② 未経過リース料期末残高相当額</p> <table style="width: 100%; border-collapse: collapse;"> <tr> <td style="width: 60%;">1年以内</td> <td style="text-align: right;">96百万円</td> </tr> <tr> <td>1年超</td> <td style="text-align: right;">124</td> </tr> <tr> <td style="border-top: 1px solid black;">合計</td> <td style="text-align: right; border-top: 1px solid black;">221</td> </tr> </table> <p>(注) 未経過リース料期末残高相当額は、未経過リース料期末残高及び見積残存価額の残高の合計額が営業債権の期末残高等に占める割合が低いため、受取利子込み法により算定しております。</p> <p>③ 受取リース料及び減価償却費</p> <table style="width: 100%; border-collapse: collapse;"> <tr> <td style="width: 60%;">受取リース料</td> <td style="text-align: right;">170百万円</td> </tr> <tr> <td>減価償却費</td> <td style="text-align: right;">150</td> </tr> </table> <p>(減損損失について) リース資産に配分された減損損失はありません。</p>		取得価額 (百万円)	減価償却累計額 (百万円)	期末残高 (百万円)	(有形固定資産) 工具器具及び備品	565	403	162	(無形固定資産) ソフトウェア	83	48	34	合計	648	452	196	1年以内	96百万円	1年超	124	合計	221	受取リース料	170百万円	減価償却費	150	<p>2. 貸主側</p> <p>(1) リース物件の所有権が借主に移転すると認められるもの以外のファイナンス・リース取引</p> <p>① リース物件の取得価額、減価償却累計額、減損損失累計額及び期末残高</p> <table border="1" style="width: 100%; border-collapse: collapse; text-align: center;"> <thead> <tr> <th style="width: 30%;"></th> <th style="width: 15%;">取得価額 (百万円)</th> <th style="width: 15%;">減価償却累計額 (百万円)</th> <th style="width: 15%;">期末残高 (百万円)</th> </tr> </thead> <tbody> <tr> <td>(有形固定資産) 工具器具及び備品</td> <td>267</td> <td>178</td> <td>89</td> </tr> <tr> <td>(無形固定資産) ソフトウェア</td> <td>61</td> <td>41</td> <td>20</td> </tr> <tr> <td style="border-top: 1px solid black;">合計</td> <td style="border-top: 1px solid black;">329</td> <td style="border-top: 1px solid black;">219</td> <td style="border-top: 1px solid black;">109</td> </tr> </tbody> </table> <p>② 未経過リース料期末残高相当額</p> <table style="width: 100%; border-collapse: collapse;"> <tr> <td style="width: 60%;">1年以内</td> <td style="text-align: right;">58百万円</td> </tr> <tr> <td>1年超</td> <td style="text-align: right;">65</td> </tr> <tr> <td style="border-top: 1px solid black;">合計</td> <td style="text-align: right; border-top: 1px solid black;">123</td> </tr> </table> <p>同左</p> <p>③ 受取リース料及び減価償却費</p> <table style="width: 100%; border-collapse: collapse;"> <tr> <td style="width: 60%;">受取リース料</td> <td style="text-align: right;">99百万円</td> </tr> <tr> <td>減価償却費</td> <td style="text-align: right;">88</td> </tr> </table> <p>(減損損失について) 同左</p>		取得価額 (百万円)	減価償却累計額 (百万円)	期末残高 (百万円)	(有形固定資産) 工具器具及び備品	267	178	89	(無形固定資産) ソフトウェア	61	41	20	合計	329	219	109	1年以内	58百万円	1年超	65	合計	123	受取リース料	99百万円	減価償却費	88
	取得価額 (百万円)	減価償却累計額 (百万円)	期末残高 (百万円)																																																		
(有形固定資産) 工具器具及び備品	565	403	162																																																		
(無形固定資産) ソフトウェア	83	48	34																																																		
合計	648	452	196																																																		
1年以内	96百万円																																																				
1年超	124																																																				
合計	221																																																				
受取リース料	170百万円																																																				
減価償却費	150																																																				
	取得価額 (百万円)	減価償却累計額 (百万円)	期末残高 (百万円)																																																		
(有形固定資産) 工具器具及び備品	267	178	89																																																		
(無形固定資産) ソフトウェア	61	41	20																																																		
合計	329	219	109																																																		
1年以内	58百万円																																																				
1年超	65																																																				
合計	123																																																				
受取リース料	99百万円																																																				
減価償却費	88																																																				

(金融商品関係)

当連結会計年度(自平成21年4月1日至平成22年3月31日)

1. 金融商品の状況に関する事項

(1) 金融商品に対する取組方針

当社グループは、資金運用については安全性の高い金融商品に限定し、また、資金調達については銀行借入や社債発行等による方針であります。デリバティブは、後述するリスクを回避するために利用しており、投機的な取引は行わない方針であります。

(2) 金融商品の内容及びそのリスク並びにリスク管理体制

営業債権である受取手形及び売掛金は、取引先の信用リスクに晒されております。当該リスクに関しては、取引先別・期日別に残高管理を行うとともに、主要取引先の信用情報を1年に一度以上更新することとしております。また、取引先に関する信用不安情報等を入手した場合には、直ちにグループ内で共有する体制としております。なお、当連結会計年度末における受取手形及び売掛金のうち14.2%が特定の大口顧客に対するものであります。グローバルに事業展開していることから生じる外貨建の営業債権は、為替変動リスクに晒されていますが、取引先別・通貨別に残高管理を行うとともに、市場の動向を注視し必要に応じて、先物為替予約を利用してヘッジすることとしております。

有価証券及び投資有価証券は、主にMMF、満期保有目的の債券及び業務上の関係を有する企業の株式であり、市場価格の変動のリスクに晒されていますが、四半期に一度時価を把握しており、満期保有目的の債券以外のものについては、市況や取引先企業との関係を勘案して保有状況を毎年見直すこととしております。

営業債務である支払手形及び買掛金は、ほとんどが1年以内の支払期日であります。また、その一部には外貨建のものがあり、為替変動リスクに晒されていますが、営業債権と同様、取引先別・通貨別に残高管理を行うとともに、市場の動向を注視し必要に応じて、先物為替予約を利用してヘッジすることとしております。

借入金は、主に設備投資や投融資に必要な資金の調達を目的としており、変動金利で実施する場合には金利変動リスクに晒されていますが、市場の動向を注視し必要に応じて、金利スワップ取引を利用してヘッジすることとしております。

支払手形及び買掛金、借入金、未払金、未払法人税等は、流動性リスクに晒されていますが、当社グループでは、当社及び連結子会社それぞれが毎月資金繰計画を作成・更新するなどにより管理しております。

デリバティブ取引はヘッジ目的で利用しておりますが、ヘッジ会計に関するヘッジ手段とヘッジ対象、ヘッジ方針、ヘッジの有効性の評価方法等については、前述の連結財務諸表作成のための基本となる重要な事項「4. 会計処理基準に関する事項(6) 重要なヘッジ会計の方法」をご参照下さい。

なお、デリバティブ取引の執行・管理については、取引権限及び取引限度額を定めた社内ルールに従って行っており、デリバティブの利用にあたっては、信用リスクを軽減するために、信用度の高い金融機関とのみ取引を行うこととしております。

(3) 金融商品の時価等に関する事項についての補足説明

金融商品の時価には、市場価格に基づく価額のほか、市場価格がない場合には合理的に算定された価額が含まれております。当該価額の算定においては変動要因を織り込んでいるため、異なる前提条件等を採用することにより、当該価額が変動することがあります。また、注記事項「デリバティブ取引関係」におけるデリバティブ取引に関する契約額等については、その金額自体がデリバティブ取引に係る市場リスクを示すものではありません。

2. 金融商品の時価等に関する事項

平成22年3月31日における連結貸借対照表計上額、時価及びこれらの差額については、次のとおりであります。なお、時価を把握することが極めて困難と認められるものは含まれておりません（注）2. 参照）。

	連結貸借対照表計上額 (百万円)	時価 (百万円)	差額 (百万円)
(1) 現金及び預金	96,647	96,647	—
(2) 受取手形及び売掛金	52,726	52,726	—
(3) 有価証券及び投資有価証券	21,400	19,696	△1,703
資産計	170,774	169,070	△1,703
(1) 支払手形及び買掛金	35,956	35,956	—
(2) 短期借入金	8,876	8,876	—
(3) 未払金	13,741	13,741	—
(4) 未払法人税等	8,239	8,239	—
(5) 長期借入金	3,333	3,333	—
負債計	70,147	70,147	—
デリバティブ取引(*)	91	91	—

(*) デリバティブ取引によって生じた正味の債権・債務は純額で表示しております。

(注) 1. 金融商品の時価の算定方法並びに有価証券及びデリバティブ取引に関する事項

資 産

(1) 現金及び預金、(2) 受取手形及び売掛金

これらは短期間で決済されるため、時価は帳簿価額にほぼ等しいことから、当該帳簿価額によっております。

(3) 有価証券及び投資有価証券

これらの時価については、取引所の価格または取引金融機関等から提示された価格によっております。また、保有目的ごとの有価証券に関する事項については、注記事項「有価証券関係」をご参照下さい。

負 債

(1) 支払手形及び買掛金、(2) 短期借入金、(3) 未払金、(4) 未払法人税等

これらは短期間で決済されるため、時価は帳簿価額にほぼ等しいことから、当該帳簿価額によっております。

(5) 長期借入金

長期借入金の時価については、元利金の合計額を同様の新規借入を行った場合に想定される利率で割り引いて算定する方法によっております。

デリバティブ取引

注記事項「デリバティブ取引関係」をご参照下さい。

2. 時価を把握することが極めて困難と認められる金融商品

区分	連結貸借対照表計上額 (百万円)
非上場株式	1,577
非連結子会社株式及び関連会社株式 (非上場株式)	2,334

これらについては、市場価格がなく、時価を把握することが極めて困難と認められることから、「(3) 有価証券及び投資有価証券」には含めておりません。

3. 金銭債権及び満期のある有価証券の連結決算日後の償還予定額

	1年以内 (百万円)	1年超 5年以内 (百万円)	5年超 10年以内 (百万円)	10年超 (百万円)
現金及び預金	96,647	—	—	—
受取手形及び売掛金	52,488	223	13	—
有価証券及び投資有価証券				
満期保有目的の債券				
社債	—	26	—	—
合計	149,136	250	13	—

4. 長期借入金及びリース債務の連結決算日後の返済予定額

	1年以内 (百万円)	1年超 2年以内 (百万円)	2年超 3年以内 (百万円)	3年超 4年以内 (百万円)	4年超 5年以内 (百万円)	5年超 (百万円)
長期借入金	8,657	3,333	—	—	—	—
リース債務	70	72	59	41	34	16
合計	8,728	3,406	59	41	34	16

(追加情報)

当連結会計年度より、「金融商品に関する会計基準」（企業会計基準第10号 平成20年3月10日）及び「金融商品の時価等の開示に関する適用指針」（企業会計基準適用指針第19号 平成20年3月10日）を適用しております。

(有価証券関係)

前連結会計年度 (平成21年3月31日)

1. その他有価証券で時価のあるもの

	種類	取得原価 (百万円)	連結貸借対照表計上額 (百万円)	差額 (百万円)
連結貸借対照表計上額が取得原価を超えるもの	① 株式	1,725	3,890	2,165
	② 債券 社債	200	203	3
	③ その他	—	—	—
	小計	1,925	4,094	2,168
連結貸借対照表計上額が取得原価を超えないもの	① 株式	9,719	6,607	△3,111
	② 債券 社債	100	97	△2
	③ その他	222	156	△66
	小計	10,042	6,862	△3,180
合計		11,968	10,956	△1,011

(注) その他有価証券で時価のある株式等について行った減損処理の金額は、当連結会計年度952百万円であります。

なお、減損処理の対象銘柄は次の基準としております。

時価の下落率50%以上のもの ……………全銘柄

時価の下落率30%以上50%未満のもの ……………回復可能性がないと判断した銘柄

2. 当連結会計年度中に売却したその他有価証券 (自 平成20年4月1日 至 平成21年3月31日)

売却額 (百万円)	売却益の合計額 (百万円)	売却損の合計額 (百万円)
57	—	16

3. 時価評価されていない主な有価証券

	連結貸借対照表計上額 (百万円)
(1) 満期保有目的の債券	30
非上場債券	30
(2) その他有価証券	6,238
① 非上場株式	1,690
② M・M・F	3,694
③ その他	853

4. その他有価証券のうち満期があるもの及び満期保有目的の債券の今後の償還予定額

	1年以内 (百万円)	1年超5年以内 (百万円)	5年超10年以内 (百万円)	10年超 (百万円)
債券				
国債・地方債等	—	—	—	—
社債	—	30	—	—
計	—	30	—	—

当連結会計年度（平成22年3月31日）

1. 満期保有目的の債券

	種類	連結貸借対照表計上額 (百万円)	時価 (百万円)	差額 (百万円)
時価が連結貸借対照表計上額を超えるもの	(1) 国債・地方債等	—	—	—
	(2) 社債	—	—	—
	(3) その他	—	—	—
	小計	—	—	—
時価が連結貸借対照表計上額を超えないもの	(1) 国債・地方債等	—	—	—
	(2) 社債	27	27	—
	(3) その他	—	—	—
	小計	27	27	—
合計		27	27	—

2. その他有価証券

	種類	連結貸借対照表計上額 (百万円)	取得原価 (百万円)	差額 (百万円)
連結貸借対照表計上額が取得原価を超えるもの	① 株式	5,607	2,364	3,242
	② 債券 社債	—	—	—
	③ その他	—	—	—
	小計	5,607	2,364	3,242
連結貸借対照表計上額が取得原価を超えないもの	① 株式	6,248	8,952	△2,703
	② 債券 社債	99	100	△0
	③ その他	2,330	2,460	△130
	小計	8,679	11,513	△2,834
合計		14,286	13,878	408

(注) 非上場株式（連結貸借対照表計上額 1,577百万円）については、市場価格がなく、時価を把握することが極めて困難と認められることから、上表の「その他有価証券」には含めておりません。

3. 当連結会計年度中に売却したその他有価証券（自 平成21年4月1日 至 平成22年3月31日）

種類	売却額 (百万円)	売却益の合計額 (百万円)	売却損の合計額 (百万円)
(1) 株式	268	176	18
(2) 債券			
①社債	200	—	—
②その他	—	—	—
(3) その他	41	—	6
計	509	176	25

4. 減損処理を行った有価証券

当連結会計年度において、有価証券について122百万円（その他有価証券の株式122百万円）減損処理を行っております。

なお、減損処理にあたっては、期末における時価が取得原価に比べ50%以上下落した場合には全て減損処理を行い、30～50%程度下落した場合には、回復可能性等を考慮して必要と認められた額について減損処理を行っております。

(デリバティブ取引関係)

前連結会計年度(自 平成20年4月1日 至 平成21年3月31日)

1. 取引の状況に関する事項

前連結会計年度 (自 平成20年4月1日 至 平成21年3月31日)	
<p>為替及び金利の変動に対処し、その変動による市場リスクを低減させる手段として為替予約取引及び金利スワップ取引を利用しております。これらの金融取引は、事業活動に伴う為替相場や金利などの変動によるリスクを低減させる目的においてのみ行われているものであります。従って、デリバティブ等の金融取引を投機目的で利用することはありません。なお、デリバティブ取引の契約先はいずれも信用度の高い金融機関であるため、リスクはほとんどないと認識しております。また、デリバティブ取引の実行は取引権限及び取引限度額等を定めた社内ルールに従い上記の取組方針及び利用目的の範囲内で行っております。</p> <p>なお、「取引の時価等に関する事項」における契約額自体がデリバティブ取引に係る市場リスク量を示すものではありません。</p> <p>また、ヘッジ会計の方法、ヘッジ手段とヘッジ対象、ヘッジ方針及びヘッジの有効性評価の方法については、「連結財務諸表作成のための基本となる重要な事項4. 会計処理基準に関する事項(6) 重要なヘッジ会計の方法」に記載のとおりであります。</p>	

2. 取引の時価等に関する事項

通貨関連

区分	種類	前連結会計年度(平成21年3月31日)			
		契約額等 (百万円)	契約額等の うち1年超 (百万円)	時価 (百万円)	評価損益 (百万円)
市場取引以外の 取引	為替予約取引				
	売建				
	日本円	728	—	824	△95
	韓国ウォン	161	—	165	△4
	買建				
	日本円	12	—	12	—
米ドル	952	—	976	23	
合計		—	—	—	△76

(注) 1. 時価の算定方法

先物為替相場を使用しております。

2. ヘッジ会計を適用しているものについては開示の対象から除いております。

3. 上記の為替予約取引は、連結会社間取引をヘッジ対象として個別財務諸表上はヘッジ会計が適用されておりますが、連結財務諸表上は当該連結会社間取引が消去されヘッジ会計が適用できないため開示の対象としております。

当連結会計年度（自 平成21年4月1日 至 平成22年3月31日）

1. ヘッジ会計が適用されていないデリバティブ取引

通貨関連

区分	取引の種類	当連結会計年度（平成22年3月31日）			
		契約額等 （百万円）	契約額等の うち1年超 （百万円）	時価 （百万円）	評価損益 （百万円）
市場取引以外の取引	為替予約取引				
	売建				
	日本円	874	—	△24	△24
	米ドル	770	—	△17	△17
	買建				
	日本円	10	—	△0	△0
	米ドル	2,354	—	55	55
合計		—	—	12	12

(注) 1. 時価の算定方法

取引先金融機関等から提示された価格等に基づき算定しております。

2. 上記の為替予約取引の一部は、連結会社間取引をヘッジ対象として個別財務諸表上はヘッジ会計が適用されておりますが、連結財務諸表上は当該連結会社間取引が消去されるため、ヘッジ会計が適用されております。

2. ヘッジ会計が適用されているデリバティブ取引

通貨関連

ヘッジ会計の方法	取引の種類	主なヘッジ対象	当連結会計年度（平成22年3月31日）		
			契約額等 （百万円）	契約額等の うち1年超 （百万円）	時価 （百万円）
原則的処理方法	為替予約取引				
	売建				
	日本円	売掛金	3,684	—	120
	買建				
	米ドル	買掛金	4,621	—	△46
	香港ドル	買掛金	60	—	4
合計			8,365	—	77
為替予約等の 振当処理	為替予約取引				
	買建				
	米ドル	買掛金	43	—	0
合計			43	—	0

(注) 時価の算定方法

取引先金融機関等から提示された価格等に基づき算定しております。

(退職給付関係)

1. 採用している退職給付制度の概要

当社及び一部の国内連結子会社

確定給付型の制度として確定給付企業年金制度、退職一時金制度、確定拠出型の制度として確定拠出年金制度を設けております。

その他の国内連結子会社

(退職給付制度のない国内連結子会社を除く)

確定給付型の制度として、適格退職年金制度又は退職一時金制度、総合設立型厚生年金基金制度を設けるとともに、一部の連結子会社において、中小企業退職金共済制度を併用しております。

また、従業員の退職等に際して割増退職金を支払う場合があります。

在外連結子会社

一部の在外連結子会社は確定拠出型退職年金制度又は退職一時金制度を設けております。

2. 退職給付債務に関する事項

	前連結会計年度 (平成21年3月31日)	当連結会計年度 (平成22年3月31日)
① 退職給付債務	△14,254百万円	△14,473百万円
② 年金資産	9,326	10,402
③ 未積立退職給付債務 (①+②)	△4,928	△4,071
④ 会計基準変更時差異の未処理額	—	—
⑤ 未認識数理計算上の差異	3,531	2,113
⑥ 未認識過去勤務債務 (債務の減額)	△372	△393
⑦ 連結貸借対照表計上額 (純額) (③+④+⑤+⑥)	△1,769	△2,351
⑧ 前払年金費用	137	52
⑨ 退職給付引当金 (⑦-⑧)	△1,906	△2,403

(注) 1. 上記年金資産以外に厚生年金基金制度における年金資産があります。当該金額 (掛金拠出金割合にて算定) は、前連結会計年度末438百万円、当連結会計年度末565百万円であります。

2. 一部の連結子会社は、退職給付債務の算定に当たり、簡便法を採用しております。

3. 退職給付費用に関する事項

	前連結会計年度 (自平成20年4月1日 至平成21年3月31日)	当連結会計年度 (自平成21年4月1日 至平成22年3月31日)
① 勤務費用	1,629百万円	1,662百万円
② 利息費用	244	253
③ 期待運用収益	△274	△212
④ 会計基準変更時差異の処理額	—	—
⑤ 数理計算上の差異の処理額	285	429
⑥ 過去勤務債務の処理額	△40	△47
⑦ 退職給付費用 (①~⑥計)	1,844	2,084

(注) 1. 上記退職給付費用以外に、厚生年金基金掛金拠出額を売上原価、販売費及び一般管理費として処理しております。当該厚生年金基金掛金拠出額は、前連結会計年度30百万円、当連結会計年度29百万円です。また、割増退職金は販売費及び一般管理費として処理しており、前連結会計年度97百万円、当連結会計年度92百万円を計上しております。

その他、一部の国内連結子会社は、前連結会計年度においては、セカンドキャリア支援特別制度に伴い553百万円を、当連結会計年度においては、希望退職者の募集等に伴い1,694百万円を割増退職金として特別損失の「特別退職金」に計上しております。

2. 簡便法を採用している当社及び一部の連結子会社の退職給付費用は、①勤務費用に計上しております。

3. 確定拠出型退職年金制度を設けている当社及び一部の連結子会社の確定拠出金額は、①勤務費用に計上しております。

4. 中小企業退職金共済制度を併用している一部の連結子会社の拠出額は、①勤務費用に計上しております。

4. 退職給付債務等の計算の基礎に関する事項

	前連結会計年度 (平成21年3月31日)	当連結会計年度 (平成22年3月31日)
① 退職給付見込額の期間配分方法	勤務期間を基準とする方法	同左
② 割引率	1.7%～2.0%	1.25%～2.00%
③ 期待運用収益率	2.5%～3.0%	2.50%～3.00%
④ 過去勤務債務の額の処理年数	10年～11年	同左
⑤ 数理計算上の差異の処理年数	各連結会計年度の発生時における 従業員の平均残存勤務期間以内の 一定の年数（9～19年）による定 額法により按分した額をそれぞれ 発生の翌連結会計年度から費用処 理しております。	同左

(ストック・オプション等関係)

前連結会計年度(自平成20年4月1日至平成21年3月31日)

1. スtock・オプションに係る当連結会計年度における費用計上額及び科目名
 販売費及び一般管理費 125百万円
 新株予約権戻入益(特別利益) 3百万円

2. スtock・オプションの内容、規模及びその変動状況

(1) スtock・オプションの内容

	平成18年 ストック・オプション		
	第1回新株予約権	第2回新株予約権	第3回新株予約権
付与対象者の区分及び人数	当社取締役 8名	当社子会社の取締役 14名	当社及び当社子会社の 使用人 603名
株式の種類別のストック・オプションの数(注)1	普通株式 126,300株	普通株式 149,700株	普通株式 1,838,000株
付与日	平成18年7月18日	平成18年7月18日	平成18年7月18日
権利確定条件	(注)2	(注)3	(注)4
対象勤務期間	定めがありません。	定めがありません。	自平成18年7月18日 至平成20年7月9日
権利行使期間	自平成21年7月10日 至平成26年6月30日	自平成21年7月10日 至平成26年6月30日	自平成20年7月10日 至平成22年6月30日

	平成19年 ストック・オプション		
	第4回新株予約権	第2回-1新株予約権	第2回-2新株予約権
付与対象者の区分及び人数	当社子会社の使用人 231名	当社取締役 6名	当社子会社の取締役 85名
株式の種類別のストック・オプションの数(注)1	普通株式 583,000株	普通株式 92,600株	普通株式 268,100株
付与日	平成19年4月18日	平成19年7月19日	平成19年7月19日
権利確定条件	(注)4	(注)2	(注)3
対象勤務期間	自平成19年4月18日 至平成21年3月31日	定めがありません。	定めがありません。
権利行使期間	自平成21年4月1日 至平成22年6月30日	自平成22年7月10日 至平成27年6月30日	自平成22年7月10日 至平成27年6月30日

(注)1. 株式数に換算して記載しております。

2. 新株予約権の割当後、権利行使期間開始日までの当社株価成長率が、TOPIX(東証株価指数)成長率を上回らない場合は、権利行使することができません。なお、当社株価成長率は、権利行使期間開始日の属する月の前3ヵ月の各日(取引が成立しない場合を除く。)の(株)東京証券取引所における当社普通株式の終値平均値を、割当日の属する月の前3ヵ月の各日(取引が成立しない場合を除く。)の(株)東京証券取引所における当社普通株式の終値平均値で除して算出するものとします。なお、TOPIX成長率も、当社株価成長率と同様の方法により算出します。
3. 権利付与時に、新株予約権の割当てを受けた者(以下「新株予約権者」という。)が所属する戦略ビジネスユニットの売上高及び営業利益などを評価指標として、年次業績目標と評価期間(権利付与時から権利行使可能時までの3年間)を定め、当該評価期間中、各年度ごとに目標達成率を測定し、評価期間終了時における各達成率が、評価期間の平均で50%以上となった場合に、権利行使できるものとします。ただし、この場合であっても、権利行使により取得することができる株式数は、平均達成率と同等の割合(上限を100%とする。)によります。

4. ① 新株予約権者は、権利行使時において当社又は当社グループ会社の使用人の地位を保有していることを要します。
- ② ①の規定にかかわらず、新株予約権者は自己都合により退職した場合には、当該事由発生後6ヵ月に限り、付与された新株予約権を保有し権利行使できるものとします。ただし、権利行使期間を超えて当該権利を保有し権利行使することはできません。なお、会社都合による退職の場合その他会社が正当と認める場合には、その権利及び権利行使期間に変更はないものとします。

(2) ストック・オプションの規模及びその変動状況

当連結会計年度において存在したストック・オプションを対象とし、ストック・オプションの数については、株式数に換算して記載しております。

① ストック・オプションの数

	平成18年 ストック・オプション		
	第1回新株予約権	第2回新株予約権	第3回新株予約権
権利確定前 (株)			
前連結会計年度末	126,300	149,700	1,805,000
付与	—	—	—
失効	—	110,900	—
権利確定	—	—	1,805,000
未確定残	126,300	38,800	—
権利確定後 (株)			
前連結会計年度末	—	—	—
権利確定	—	—	1,805,000
権利行使	—	—	—
失効	—	—	29,000
未行使残	—	—	1,776,000

	平成19年 ストック・オプション		
	第4回新株予約権	第2回-1新株予約権	第2回-2新株予約権
権利確定前 (株)			
前連結会計年度末	579,000	92,600	264,700
付与	—	—	—
失効	7,000	—	7,000
権利確定	—	—	—
未確定残	572,000	92,600	257,700
権利確定後 (株)			
前連結会計年度末	—	—	—
権利確定	—	—	—
権利行使	—	—	—
失効	—	—	—
未行使残	—	—	—

② 単価情報

	平成18年 ストック・オプション		
	第1回新株予約権	第2回新株予約権	第3回新株予約権
権利行使価格 (円)	1	1	1,754
行使時平均株価 (円)	—	—	—
付与日における公正な評価単価 (円)	1,550.90	1,550.90	219.07

	平成19年 ストック・オプション		
	第4回新株予約権	第2回-1新株予約権	第2回-2新株予約権
権利行使価格 (円)	1,895	1	1
行使時平均株価 (円)	—	—	—
付与日における公正な評価単価 (円)	279.13	1,893.38	1,893.38

3. ストック・オプションの権利確定数の見積り方法

基本的には、将来の失効数の合理的な見積りは困難であるため、実績の失効数のみ反映させる方法を採用しております。業績条件については、評価期間終了時において、業績目標の達成率を合理的に見積り、失効数を見積っております。

当連結会計年度（自 平成21年4月1日 至 平成22年3月31日）

1. ストック・オプションの権利不行使による失効により当連結会計年度に利益として計上した額及び科目名
新株予約権戻入益（特別利益） 7百万円

2. ストック・オプションの内容、規模及びその変動状況

(1) ストック・オプションの内容

	平成18年 ストック・オプション		
	第1回新株予約権	第2回新株予約権	第3回新株予約権
付与対象者の区分及び人数	当社取締役 8名	当社子会社の取締役 14名	当社及び当社子会社の 使用人 603名
株式の種類別のストック・オプションの数 (注) 1	普通株式 126,300株	普通株式 149,700株	普通株式 1,838,000株
付与日	平成18年7月18日	平成18年7月18日	平成18年7月18日
権利確定条件	(注) 2	(注) 3	(注) 4
対象勤務期間	定めがありません。	定めがありません。	自 平成18年7月18日 至 平成20年7月9日
権利行使期間	自 平成21年7月10日 至 平成26年6月30日	自 平成21年7月10日 至 平成26年6月30日	自 平成20年7月10日 至 平成22年6月30日

	平成19年 ストック・オプション		
	第4回新株予約権	第2回-1新株予約権	第2回-2新株予約権
付与対象者の区分及び人数	当社子会社の使用人 231名	当社取締役 6名	当社子会社の取締役 85名
株式の種類別のストック・オプションの数 (注) 1	普通株式 583,000株	普通株式 92,600株	普通株式 268,100株
付与日	平成19年4月18日	平成19年7月19日	平成19年7月19日
権利確定条件	(注) 4	(注) 2	(注) 3
対象勤務期間	自 平成19年4月18日 至 平成21年3月31日	定めがありません。	定めがありません。
権利行使期間	自 平成21年4月1日 至 平成22年6月30日	自 平成22年7月10日 至 平成27年6月30日	自 平成22年7月10日 至 平成27年6月30日

(注) 1. 株式数に換算して記載しております。

2. 新株予約権の割当後、権利行使期間開始日までの当社株価成長率が、TOPIX（東証株価指数）成長率を上回らない場合は、権利行使することができません。なお、当社株価成長率は、権利行使期間開始日の属する月の前3ヵ月の各日（取引が成立しない場合を除く。）の(株)東京証券取引所における当社普通株式の終値平均値を、割当日の属する月の前3ヵ月の各日（取引が成立しない場合を除く。）の(株)東京証券取引所における当社普通株式の終値平均値で除して算出するものとします。なお、TOPIX成長率も、当社株価成長率と同様の方法により算出します。

3. 権利付与時に、新株予約権の割当てを受けた者（以下「新株予約権者」という。）が所属する戦略ビジネスユニットの売上高及び営業利益などを評価指標として、年次業績目標と評価期間（権利付与時から権利行使可能時までの3年間）を定め、当該評価期間中、各年度ごとに目標達成率を測定し、評価期間終了時における各達成率が、評価期間の平均で50%以上となった場合に、権利行使できるものとします。ただし、この場合であっても、権利行使により取得することができる株式数は、平均達成率と同等の割合（上限を100%とする。）によります。

4. ① 新株予約権者は、権利行使時において当社又は当社グループ会社の使用人の地位を保有していることを要します。
- ② ①の規定にかかわらず、新株予約権者は自己都合により退職した場合には、当該事由発生後6ヵ月に限り、付与された新株予約権を保有し権利行使できるものとします。ただし、権利行使期間を超えて当該権利を保有し権利行使することはできません。なお、会社都合による退職の場合その他会社が正当と認める場合には、その権利及び権利行使期間に変更はないものとします。

(2) ストック・オプションの規模及びその変動状況

当連結会計年度において存在したストック・オプションを対象とし、ストック・オプションの数については、株式数に換算して記載しております。

① ストック・オプションの数

	平成18年 ストック・オプション		
	第1回新株予約権	第2回新株予約権	第3回新株予約権
権利確定前 (株)			
前連結会計年度末	126,300	38,800	—
付与	—	—	—
失効	—	300	—
権利確定	126,300	38,500	—
未確定残	—	—	—
権利確定後 (株)			
前連結会計年度末	—	—	1,776,000
権利確定	126,300	38,500	—
権利行使	126,300	38,500	—
失効	—	—	23,000
未行使残	—	—	1,753,000

	平成19年 ストック・オプション		
	第4回新株予約権	第2回-1新株予約権	第2回-2新株予約権
権利確定前 (株)			
前連結会計年度末	572,000	92,600	257,700
付与	—	—	—
失効	—	—	208,000
権利確定	572,000	—	—
未確定残	—	92,600	49,700
権利確定後 (株)			
前連結会計年度末	—	—	—
権利確定	572,000	—	—
権利行使	—	—	—
失効	10,000	—	—
未行使残	562,000	—	—

② 単価情報

	平成18年 ストック・オプション		
	第1回新株予約権	第2回新株予約権	第3回新株予約権
権利行使価格 (円)	1	1	1,754
行使時平均株価 (円)	1,012.67	1,063.00	—
付与日における公正な評価単価 (円)	1,550.90	1,550.90	219.07

	平成19年 ストック・オプション		
	第4回新株予約権	第2回-1新株予約権	第2回-2新株予約権
権利行使価格 (円)	1,895	1	1
行使時平均株価 (円)	—	—	—
付与日における公正な評価単価 (円)	279.13	1,893.38	1,893.38

3. ストック・オプションの権利確定数の見積り方法

基本的には、将来の失効数の合理的な見積りは困難であるため、実績の失効数のみ反映させる方法を採用しております。業績条件については、評価期間終了時において、業績目標の達成率を合理的に見積り、失効数を見積っております。

(税効果会計関係)

前連結会計年度 (平成21年3月31日)	当連結会計年度 (平成22年3月31日)																																																																																																																								
<p>1. 繰延税金資産及び繰延税金負債の発生的主要原因別の内訳</p> <p>(繰延税金資産)</p> <table style="width: 100%; border-collapse: collapse;"> <tr><td>繰越欠損金</td><td style="text-align: right;">8,411百万円</td></tr> <tr><td>固定資産償却超過額</td><td style="text-align: right;">4,471</td></tr> <tr><td>たな卸資産評価損</td><td style="text-align: right;">3,084</td></tr> <tr><td>未払賞与</td><td style="text-align: right;">1,207</td></tr> <tr><td>前渡金評価損</td><td style="text-align: right;">941</td></tr> <tr><td>その他有価証券評価差額金</td><td style="text-align: right;">927</td></tr> <tr><td>減損損失</td><td style="text-align: right;">802</td></tr> <tr><td>貸倒引当金繰入超過額</td><td style="text-align: right;">799</td></tr> <tr><td>退職給付引当金</td><td style="text-align: right;">737</td></tr> <tr><td>未払事業税等</td><td style="text-align: right;">733</td></tr> <tr><td>研究開発費</td><td style="text-align: right;">507</td></tr> <tr><td>その他</td><td style="text-align: right;">3,466</td></tr> <tr><td style="border-top: 1px solid black;">繰延税金資産小計</td><td style="text-align: right; border-top: 1px solid black;">26,090</td></tr> <tr><td>評価性引当額</td><td style="text-align: right;">△13,034</td></tr> <tr><td style="border-top: 1px solid black;">繰延税金資産合計</td><td style="text-align: right; border-top: 1px solid black;">13,056</td></tr> </table> <p>(繰延税金負債)</p> <table style="width: 100%; border-collapse: collapse;"> <tr><td>在外子会社の留保利益金</td><td style="text-align: right;">△591</td></tr> <tr><td>その他有価証券評価差額金</td><td style="text-align: right;">△490</td></tr> <tr><td>固定資産圧縮積立金</td><td style="text-align: right;">△128</td></tr> <tr><td>その他</td><td style="text-align: right;">△161</td></tr> <tr><td style="border-top: 1px solid black;">繰延税金負債合計</td><td style="text-align: right; border-top: 1px solid black;">△1,371</td></tr> <tr><td style="border-top: 1px solid black;">繰延税金資産の純額</td><td style="text-align: right; border-top: 1px solid black;">11,684</td></tr> </table> <p>当連結会計年度における繰延税金資産の純額は、連結貸借対照表の以下の項目として表示されております。</p> <table style="width: 100%; border-collapse: collapse;"> <tr><td>流動資産－繰延税金資産</td><td style="text-align: right;">6,145百万円</td></tr> <tr><td>固定資産－繰延税金資産</td><td style="text-align: right;">7,124</td></tr> <tr><td>流動負債－その他（繰延税金負債）</td><td style="text-align: right;">969</td></tr> <tr><td>固定負債－その他（繰延税金負債）</td><td style="text-align: right;">616</td></tr> </table> <p>上記のほか、「再評価に係る繰延税金負債」として計上している土地の再評価に係る繰延税金資産及び繰延税金負債の内訳は以下のとおりです。</p> <table style="width: 100%; border-collapse: collapse;"> <tr><td>土地の再評価に係る繰延税金資産</td><td style="text-align: right;">3,035百万円</td></tr> <tr><td>評価性引当額</td><td style="text-align: right;">△2,843</td></tr> <tr><td style="border-top: 1px solid black;">繰延税金資産合計</td><td style="text-align: right; border-top: 1px solid black;">192</td></tr> <tr><td>土地の再評価に係る繰延税金負債</td><td style="text-align: right;">△673</td></tr> <tr><td style="border-top: 1px solid black;">繰延税金負債の純額</td><td style="text-align: right; border-top: 1px solid black;">△481</td></tr> </table>	繰越欠損金	8,411百万円	固定資産償却超過額	4,471	たな卸資産評価損	3,084	未払賞与	1,207	前渡金評価損	941	その他有価証券評価差額金	927	減損損失	802	貸倒引当金繰入超過額	799	退職給付引当金	737	未払事業税等	733	研究開発費	507	その他	3,466	繰延税金資産小計	26,090	評価性引当額	△13,034	繰延税金資産合計	13,056	在外子会社の留保利益金	△591	その他有価証券評価差額金	△490	固定資産圧縮積立金	△128	その他	△161	繰延税金負債合計	△1,371	繰延税金資産の純額	11,684	流動資産－繰延税金資産	6,145百万円	固定資産－繰延税金資産	7,124	流動負債－その他（繰延税金負債）	969	固定負債－その他（繰延税金負債）	616	土地の再評価に係る繰延税金資産	3,035百万円	評価性引当額	△2,843	繰延税金資産合計	192	土地の再評価に係る繰延税金負債	△673	繰延税金負債の純額	△481	<p>1. 繰延税金資産及び繰延税金負債の発生的主要原因別の内訳</p> <p>(繰延税金資産)</p> <table style="width: 100%; border-collapse: collapse;"> <tr><td>繰越欠損金</td><td style="text-align: right;">14,184百万円</td></tr> <tr><td>固定資産償却超過額</td><td style="text-align: right;">4,434</td></tr> <tr><td>たな卸資産評価損</td><td style="text-align: right;">3,569</td></tr> <tr><td>減損損失</td><td style="text-align: right;">1,686</td></tr> <tr><td>未払賞与</td><td style="text-align: right;">1,273</td></tr> <tr><td>前渡金評価損</td><td style="text-align: right;">1,067</td></tr> <tr><td>退職給付引当金</td><td style="text-align: right;">923</td></tr> <tr><td>貸倒引当金繰入超過額</td><td style="text-align: right;">669</td></tr> <tr><td>研究開発費</td><td style="text-align: right;">576</td></tr> <tr><td>未払事業税等</td><td style="text-align: right;">428</td></tr> <tr><td>その他有価証券評価差額金</td><td style="text-align: right;">208</td></tr> <tr><td>その他</td><td style="text-align: right;">3,735</td></tr> <tr><td style="border-top: 1px solid black;">繰延税金資産小計</td><td style="text-align: right; border-top: 1px solid black;">32,757</td></tr> <tr><td>評価性引当額</td><td style="text-align: right;">△22,081</td></tr> <tr><td style="border-top: 1px solid black;">繰延税金資産合計</td><td style="text-align: right; border-top: 1px solid black;">10,676</td></tr> </table> <p>(繰延税金負債)</p> <table style="width: 100%; border-collapse: collapse;"> <tr><td>在外子会社の留保利益金</td><td style="text-align: right;">△508</td></tr> <tr><td>その他有価証券評価差額金</td><td style="text-align: right;">△392</td></tr> <tr><td>固定資産圧縮積立金</td><td style="text-align: right;">△121</td></tr> <tr><td>その他</td><td style="text-align: right;">△59</td></tr> <tr><td style="border-top: 1px solid black;">繰延税金負債合計</td><td style="text-align: right; border-top: 1px solid black;">△1,081</td></tr> <tr><td style="border-top: 1px solid black;">繰延税金資産の純額</td><td style="text-align: right; border-top: 1px solid black;">9,594</td></tr> </table> <p>当連結会計年度における繰延税金資産の純額は、連結貸借対照表の以下の項目として表示されております。</p> <table style="width: 100%; border-collapse: collapse;"> <tr><td>流動資産－繰延税金資産</td><td style="text-align: right;">5,763百万円</td></tr> <tr><td>固定資産－繰延税金資産</td><td style="text-align: right;">5,886</td></tr> <tr><td>流動負債－その他（繰延税金負債）</td><td style="text-align: right;">1,439</td></tr> <tr><td>固定負債－その他（繰延税金負債）</td><td style="text-align: right;">615</td></tr> </table> <p>上記のほか、「再評価に係る繰延税金負債」として計上している土地の再評価に係る繰延税金資産及び繰延税金負債の内訳は以下のとおりです。</p> <table style="width: 100%; border-collapse: collapse;"> <tr><td>土地の再評価に係る繰延税金資産</td><td style="text-align: right;">3,035百万円</td></tr> <tr><td>評価性引当額</td><td style="text-align: right;">△3,035</td></tr> <tr><td style="border-top: 1px solid black;">繰延税金資産合計</td><td style="text-align: right; border-top: 1px solid black;">-</td></tr> <tr><td>土地の再評価に係る繰延税金負債</td><td style="text-align: right;">△673</td></tr> <tr><td style="border-top: 1px solid black;">繰延税金負債の純額</td><td style="text-align: right; border-top: 1px solid black;">△673</td></tr> </table>	繰越欠損金	14,184百万円	固定資産償却超過額	4,434	たな卸資産評価損	3,569	減損損失	1,686	未払賞与	1,273	前渡金評価損	1,067	退職給付引当金	923	貸倒引当金繰入超過額	669	研究開発費	576	未払事業税等	428	その他有価証券評価差額金	208	その他	3,735	繰延税金資産小計	32,757	評価性引当額	△22,081	繰延税金資産合計	10,676	在外子会社の留保利益金	△508	その他有価証券評価差額金	△392	固定資産圧縮積立金	△121	その他	△59	繰延税金負債合計	△1,081	繰延税金資産の純額	9,594	流動資産－繰延税金資産	5,763百万円	固定資産－繰延税金資産	5,886	流動負債－その他（繰延税金負債）	1,439	固定負債－その他（繰延税金負債）	615	土地の再評価に係る繰延税金資産	3,035百万円	評価性引当額	△3,035	繰延税金資産合計	-	土地の再評価に係る繰延税金負債	△673	繰延税金負債の純額	△673
繰越欠損金	8,411百万円																																																																																																																								
固定資産償却超過額	4,471																																																																																																																								
たな卸資産評価損	3,084																																																																																																																								
未払賞与	1,207																																																																																																																								
前渡金評価損	941																																																																																																																								
その他有価証券評価差額金	927																																																																																																																								
減損損失	802																																																																																																																								
貸倒引当金繰入超過額	799																																																																																																																								
退職給付引当金	737																																																																																																																								
未払事業税等	733																																																																																																																								
研究開発費	507																																																																																																																								
その他	3,466																																																																																																																								
繰延税金資産小計	26,090																																																																																																																								
評価性引当額	△13,034																																																																																																																								
繰延税金資産合計	13,056																																																																																																																								
在外子会社の留保利益金	△591																																																																																																																								
その他有価証券評価差額金	△490																																																																																																																								
固定資産圧縮積立金	△128																																																																																																																								
その他	△161																																																																																																																								
繰延税金負債合計	△1,371																																																																																																																								
繰延税金資産の純額	11,684																																																																																																																								
流動資産－繰延税金資産	6,145百万円																																																																																																																								
固定資産－繰延税金資産	7,124																																																																																																																								
流動負債－その他（繰延税金負債）	969																																																																																																																								
固定負債－その他（繰延税金負債）	616																																																																																																																								
土地の再評価に係る繰延税金資産	3,035百万円																																																																																																																								
評価性引当額	△2,843																																																																																																																								
繰延税金資産合計	192																																																																																																																								
土地の再評価に係る繰延税金負債	△673																																																																																																																								
繰延税金負債の純額	△481																																																																																																																								
繰越欠損金	14,184百万円																																																																																																																								
固定資産償却超過額	4,434																																																																																																																								
たな卸資産評価損	3,569																																																																																																																								
減損損失	1,686																																																																																																																								
未払賞与	1,273																																																																																																																								
前渡金評価損	1,067																																																																																																																								
退職給付引当金	923																																																																																																																								
貸倒引当金繰入超過額	669																																																																																																																								
研究開発費	576																																																																																																																								
未払事業税等	428																																																																																																																								
その他有価証券評価差額金	208																																																																																																																								
その他	3,735																																																																																																																								
繰延税金資産小計	32,757																																																																																																																								
評価性引当額	△22,081																																																																																																																								
繰延税金資産合計	10,676																																																																																																																								
在外子会社の留保利益金	△508																																																																																																																								
その他有価証券評価差額金	△392																																																																																																																								
固定資産圧縮積立金	△121																																																																																																																								
その他	△59																																																																																																																								
繰延税金負債合計	△1,081																																																																																																																								
繰延税金資産の純額	9,594																																																																																																																								
流動資産－繰延税金資産	5,763百万円																																																																																																																								
固定資産－繰延税金資産	5,886																																																																																																																								
流動負債－その他（繰延税金負債）	1,439																																																																																																																								
固定負債－その他（繰延税金負債）	615																																																																																																																								
土地の再評価に係る繰延税金資産	3,035百万円																																																																																																																								
評価性引当額	△3,035																																																																																																																								
繰延税金資産合計	-																																																																																																																								
土地の再評価に係る繰延税金負債	△673																																																																																																																								
繰延税金負債の純額	△673																																																																																																																								
<p>2. 法定実効税率と税効果会計適用後の法人税等の負担率との差異の原因となった主な項目別の内訳</p> <table style="width: 100%; border-collapse: collapse;"> <tr><td>法定実効税率</td><td style="text-align: right;">40.6%</td></tr> <tr><td>(調整)</td><td></td></tr> <tr><td>在外子会社の留保利益金に係る繰延税金負債取崩</td><td style="text-align: right;">△17.2</td></tr> <tr><td>のれん償却額</td><td style="text-align: right;">7.6</td></tr> <tr><td>評価性引当額の増減(減少:△)</td><td style="text-align: right;">6.6</td></tr> <tr><td>過年度法人税</td><td style="text-align: right;">5.5</td></tr> <tr><td>在外子会社税率差異</td><td style="text-align: right;">△3.4</td></tr> <tr><td>交際費等永久に損金に算入されない項目</td><td style="text-align: right;">1.6</td></tr> <tr><td>住民税均等割額</td><td style="text-align: right;">1.2</td></tr> <tr><td>その他</td><td style="text-align: right;">0.4</td></tr> <tr><td style="border-top: 1px solid black;">税効果会計適用後の法人税等の負担率</td><td style="text-align: right; border-top: 1px solid black;">42.9</td></tr> </table>	法定実効税率	40.6%	(調整)		在外子会社の留保利益金に係る繰延税金負債取崩	△17.2	のれん償却額	7.6	評価性引当額の増減(減少:△)	6.6	過年度法人税	5.5	在外子会社税率差異	△3.4	交際費等永久に損金に算入されない項目	1.6	住民税均等割額	1.2	その他	0.4	税効果会計適用後の法人税等の負担率	42.9	<p>2. 法定実効税率と税効果会計適用後の法人税等の負担率との差異の原因となった主な項目別の内訳</p> <p>当連結会計年度は税金等調整前当期純損失を計上しているため、注記を省略しております。</p>																																																																																																		
法定実効税率	40.6%																																																																																																																								
(調整)																																																																																																																									
在外子会社の留保利益金に係る繰延税金負債取崩	△17.2																																																																																																																								
のれん償却額	7.6																																																																																																																								
評価性引当額の増減(減少:△)	6.6																																																																																																																								
過年度法人税	5.5																																																																																																																								
在外子会社税率差異	△3.4																																																																																																																								
交際費等永久に損金に算入されない項目	1.6																																																																																																																								
住民税均等割額	1.2																																																																																																																								
その他	0.4																																																																																																																								
税効果会計適用後の法人税等の負担率	42.9																																																																																																																								

(企業結合等関係)

前連結会計年度(自 平成20年4月1日 至 平成21年3月31日)

(共通支配下の取引等)

国内グループ組織の再編

1. 結合当事企業の名称及び事業の内容、企業結合の法的形式、取引の目的を含む取引の概要

(1) 結合当事企業の名称及び事業の内容

- | | |
|------------------------|----------------------------------|
| ① ㈱バンダイナムコゲームス | … 家庭用ゲームソフト、業務用ビデオゲーム機等の企画・開発・販売 |
| ② ㈱ナムコ | … アミューズメント施設等の運営 |
| ③ ㈱バンプレスト(新設分割設立会社) | … 業務用ゲーム機向けのプライズ景品等の企画・開発・販売 |
| ④ ㈱バンダイ | … 玩具、アパレル等の製造・販売 |
| ⑤ ㈱バンダイナムコホールディングス(当社) | … 経営戦略の立案・遂行及びグループ会社の経営管理・指導 |

(2) 企業結合の法的形式

- ① ㈱バンプレストの新設分割による子会社(新㈱バンプレスト)設立
- ② ㈱バンプレストを分割会社とし㈱ナムコを承継会社とする吸収分割
- ③ ㈱バンプレストを分割会社とし当社を承継会社とする吸収分割
- ④ ㈱バンプレストを消滅会社とし㈱バンダイナムコゲームスを存続会社とする吸収合併
- ⑤ ㈱バンダイを分割会社とし当社を承継会社とする吸収分割

(3) 取引の目的を含む取引の概要

グループの企業価値最大化を目的に、平成20年4月1日付で国内におけるグループ組織再編を実施いたしました。

① ㈱バンプレストのゲーム事業の移管・統合

㈱バンプレストの家庭用ゲームソフト及び業務用ゲーム機の企画開発を行うゲーム事業をグループのゲーム事業を統括する㈱バンダイナムコゲームスに移管し同社のゲーム事業と統合、㈱バンプレストの子会社としてアミューズメント施設運営事業を行っている㈱プレジャーキャスト及び㈱花やしきをグループのアミューズメント施設運営事業を統括する㈱ナムコの子会社とし、㈱バンプレストは業務用ゲーム機向けのプライズ景品をはじめとする景品事業を中心に展開する体制となりました。

② グループサポート機能を有する子会社の集約

平成20年4月1日付で当社内にシェアードサービス部門を設置することに伴い、㈱バンダイ及び㈱バンプレストの行っていた㈱バンダイナムコビジネスサービス及び㈱アートプレストの株式管理事業を当社へ移管いたしました。

2. 実施した会計処理の概要

「企業結合に係る会計基準」(企業会計審議会 平成15年10月31日)及び「企業結合会計基準及び事業分離等会計基準に関する適用指針」(企業会計基準適用指針第10号 最終改正平成19年11月15日公表分)に基づき、共通支配下の取引として処理しております。

当連結会計年度（自 平成21年4月1日 至 平成22年3月31日）

（共通支配下の取引等）

グループ事業再編に伴う子会社の合併及び会社分割による子会社の一部事業の承継

平成21年4月1日付で、㈱バンダイナムコゲームスはバンダイネットワークス㈱を吸収合併いたしました。また、これに伴いバンダイネットワークス㈱における株式管理業務の一部を会社分割（吸収分割）により、同日付で当社が承継いたしました。

1. 結合当事企業の名称及び事業の内容、企業結合の法的形式、取引の目的を含む取引の概要

（1）結合当事企業の名称及び事業の内容

- ① ㈱バンダイナムコゲームス …家庭用ゲームソフト、業務用ゲーム機等の企画・開発・販売
- ② バンダイネットワークス㈱ …携帯電話向けコンテンツの配信、サイト開発受託、通信販売等
- ③ ㈱バンダイナムコホールディングス …経営戦略の立案・遂行及びグループ会社の経営管理・指導（当社）

（2）企業結合の法的形式

- ① バンダイネットワークス㈱を消滅会社とし㈱バンダイナムコゲームスを存続会社とする吸収合併
- ② バンダイネットワークス㈱を分割会社とし当社を承継会社とする吸収分割

（3）取引の目的を含む取引の概要

当社グループでは、技術進歩などの環境変化が激しく、グローバル規模での競合が厳しい携帯電話向けコンテンツ配信などのネットワーク関連市場において、さらなる成長をはかるために、グループとしての最適な組織体制について検討してまいりました。従来、㈱バンダイナムコゲームスでは、家庭用ゲームソフト、業務用ゲーム機、携帯電話それぞれのプラットフォームに向け自社の技術力を活かしコンテンツを有効活用していくことを強みとし、また、バンダイネットワークス㈱は携帯電話向けコンテンツ配信と技術ソリューションの提供を核に、Eコマースなどの事業を複合的に展開することを強みとし、それぞれ事業の成長をはかってまいりました。

今回、この両社を合併し、㈱バンダイナムコゲームス内に新たに事業本部を設置することにより、グループのネットワーク事業における総合力を強化するとともに、異なる強みの融合により、新たなコンテンツや事業の創出をはかってまいります。

また、当該グループ再編に際し、当社はバンダイネットワークス㈱における株式管理業務の一部を、会社分割（吸収分割）により承継いたしました。

2. 実施した会計処理の概要

「企業結合に係る会計基準」（企業会計審議会 平成15年10月31日）及び「企業結合会計基準及び事業分離等会計基準に関する適用指針」（企業会計基準適用指針第10号 平成19年11月15日公表分）に基づき、共通支配下の取引として処理しております。

(セグメント情報)

【事業の種類別セグメント情報】

前連結会計年度(自 平成20年4月1日 至 平成21年3月31日)

	トイホビ ー事業 (百万円)	アミュー ズメント 施設事業 (百万円)	ゲームコ ンテンツ 事業 (百万円)	ネット ワーク 事業 (百万円)	映像音楽 コンテン ツ事業 (百万円)	その他 事業 (百万円)	計 (百万円)	消去又は 全社 (百万円)	連結 (百万円)
I 売上高及び営業損益									
売上高									
(1) 外部顧客に対する 売上高	163,068	76,917	133,722	10,499	33,633	8,559	426,399	—	426,399
(2) セグメント間の内 部売上高又は振替 高	2,656	352	5,683	391	1,004	10,449	20,538	(20,538)	—
計	165,725	77,269	139,405	10,890	34,638	19,009	446,938	(20,538)	426,399
営業費用	154,191	76,876	128,465	10,221	34,599	18,443	422,798	(18,746)	404,051
営業利益	11,533	393	10,940	669	38	565	24,140	(1,791)	22,348
II 資産、減価償却費、 減損損失及び資本的 支出									
資産	130,404	54,400	108,965	11,091	48,071	19,206	372,139	(8,695)	363,444
減価償却費	8,972	9,570	3,766	307	3,113	926	26,657	85	26,742
減損損失	63	776	—	—	13	77	930	22	953
資本的支出	6,723	6,712	2,527	82	885	385	17,316	164	17,481

(注) 1. 事業区分は、内部管理上採用している区分によっております。

2. 各事業の主な製品

- (1) トイホビー事業 …………… 玩具、玩具菓子、自動販売機用商品、カード、模型、アパレル、生活用品、文具等
- (2) アミューズメント施設事業 …………… アミューズメント施設運営等
- (3) ゲームコンテンツ事業 …………… 家庭用ゲームソフト、業務用ゲーム機、アミューズメント機器向け景品等
- (4) ネットワーク事業 …………… モバイルコンテンツ等
- (5) 映像音楽コンテンツ事業 …………… 映像作品、映像ソフト、オンデマンド映像配信等
- (6) その他事業 …………… 製品の輸送・保管、リース、不動産管理、印刷、環境機器の開発・販売等

3. 営業費用のうち、消去又は全社の項目に含めた配賦不能営業費用の金額は、3,086百万円でありま

す。その主なものは当社及びNAMCO BANDAI Holdings(USA) Inc.の管理部門に係る費用であります。

4. 資産のうち、消去又は全社の項目に含めた全社資産の金額は、36,217百万円であります。その主なものは当社での余剰運転資金(現金及び預金)、長期投資資金(投資有価証券)及び管理部門に係る資産等であります。

5. 減価償却費にはのれん償却費が含まれております。

当連結会計年度（自 平成21年4月1日 至 平成22年3月31日）

	トイホビ ー事業 (百万円)	ゲームコ ンテンツ 事業 (百万円)	映像音楽 コンテン ツ事業 (百万円)	アミュー ズメント 施設事業 (百万円)	その他 事業 (百万円)	計 (百万円)	消去又は 全社 (百万円)	連結 (百万円)
I 売上高及び営業損益								
売上高								
(1) 外部顧客に対する 売上高	145,672	132,177	27,909	65,112	7,674	378,547	—	378,547
(2) セグメント間の内 部売上高又は振替 高	3,170	5,350	1,326	250	9,777	19,876	(19,876)	—
計	148,843	137,528	29,236	65,362	17,452	398,423	(19,876)	378,547
営業費用	138,057	144,373	30,107	65,077	17,093	394,710	(18,047)	376,663
営業利益（損失：△）	10,786	△6,845	△871	284	358	3,712	(1,828)	1,883
II 資産、減価償却費、 減損損失及び資本的 支出								
資産	111,992	101,495	19,240	38,775	17,578	289,082	36,853	325,935
減価償却費	8,194	5,477	2,266	7,319	482	23,740	216	23,956
減損損失	146	7,041	6,312	2,351	50	15,902	—	15,902
資本的支出	6,865	1,870	513	4,496	422	14,168	249	14,418

(注) 1. 事業区分は、内部管理上採用している区分によっております。

2. 各事業の主な製品

- (1) トイホビー事業 …………… 玩具、玩具菓子、自動販売機用商品、カード、模型、アパレル、生活用品等
- (2) ゲームコンテンツ事業 …………… 家庭用ゲームソフト、業務用ゲーム機、モバイルコンテンツ、アミューズメント機器向け景品等
- (3) 映像音楽コンテンツ事業 …………… 映像作品、映像ソフト、オンデマンド映像配信、音楽ソフト等
- (4) アミューズメント施設事業 …………… アミューズメント施設運営等
- (5) その他事業 …………… 製品の輸送・保管、リース、不動産管理、印刷、環境機器の販売等

3. 営業費用のうち、消去又は全社の項目に含めた配賦不能営業費用の金額は、2,685百万円でありま
す。その主なものは当社及びNAMCO BANDAI Holdings (USA) Inc. の管理部門に係る費用であります。
4. 資産のうち、消去又は全社の項目に含めた全社資産の金額は、44,168百万円であります。その主なも
のは当社での余剰運転資金（現金及び預金）、長期投資資金（投資有価証券）及び管理部門に係る資
産等であります。
5. 減価償却費にはのれん償却費が含まれております。

6. 事業の種類別セグメント区分の変更

平成21年4月1日に、ネットワーク関連市場においてさらなる成長をはかるために、当社の連結子会社であるバンダイネットワークス㈱を消滅会社、当社の連結子会社である㈱バンダイナムコゲームスを存続会社とする吸収合併を行いました。これに伴い、事業区分の見直しを行った結果、サービスの内容、コンテンツ展開、多様化するメディアへの対応などの事業特性が類似していることから、当連結会計年度より「ネットワーク事業」のセグメントを「ゲームコンテンツ事業」のセグメントに統合することといたしました。

なお、新しい事業区分によった場合の前連結会計年度の「事業の種類別セグメント情報」は次のとおりであります。

	トイホビ ー事業 (百万円)	ゲームコ ンテンツ 事業 (百万円)	映像音楽 コンテン ツ事業 (百万円)	アミュー ズメント 施設事業 (百万円)	その他 事業 (百万円)	計 (百万円)	消去又は 全社 (百万円)	連結 (百万円)
I 売上高及び営業損益								
売上高								
(1) 外部顧客に対する 売上高	163,068	144,221	33,633	76,917	8,559	426,399	-	426,399
(2) セグメント間の 内部売上高又は 振替高	2,656	5,669	1,004	352	10,449	20,133	(20,133)	-
計	165,725	149,891	34,638	77,269	19,009	446,533	(20,133)	426,399
営業費用	154,191	138,281	34,599	76,876	18,443	422,393	(18,341)	404,051
営業利益	11,533	11,609	38	393	565	24,140	(1,792)	22,348
II 資産、減価償却費、 減損損失及び資本的 支出								
資産	130,404	119,604	48,071	54,400	19,206	371,687	(8,242)	363,444
減価償却費	8,972	4,073	3,113	9,570	926	26,657	85	26,742
減損損失	63	-	13	776	77	930	22	953
資本的支出	6,723	2,609	885	6,712	385	17,316	164	17,481

【所在地別セグメント情報】

前連結会計年度（自 平成20年4月1日 至 平成21年3月31日）

	日本 (百万円)	アメリカ (百万円)	ヨーロッパ (百万円)	アジア (百万円)	計 (百万円)	消去又は 全社 (百万円)	連結 (百万円)
I 売上高及び営業損益							
売上高							
(1) 外部顧客に対する売上高	319,535	48,337	45,004	13,522	426,399	—	426,399
(2) セグメント間の内部売上高又は振替高	13,999	2,595	16	23,855	40,466	(40,466)	—
計	333,534	50,933	45,020	37,377	466,866	(40,466)	426,399
営業費用	317,670	50,060	38,772	35,087	441,591	(37,540)	404,051
営業利益	15,863	872	6,248	2,289	25,274	(2,926)	22,348
II 資産	293,053	28,703	37,035	19,397	378,188	(14,743)	363,444

(注) 1. 国又は地域の区分の方法及び各区分に属する主な国又は地域

(1) 国又は地域の区分の方法は、地理的近接度、経済活動の類似性、事業活動の相互関連性等によっております。

(2) 各区分に属する主な国又は地域

①アメリカ…………… アメリカ合衆国・カナダ

②ヨーロッパ…………… フランス・イギリス・スペイン

③アジア…………… 香港・タイ・韓国・中国

当連結会計年度において、BANDAI (SHENZHEN) CO., LTD. を新たに設立したことに伴い、アジアの区分には、中国が加わっております。

2. 営業費用のうち、消去又は全社の項目に含めた配賦不能営業費用の金額は、3,086百万円であります。その主なものは当社及びNAMCO BANDAI Holdings (USA) Inc. の管理部門に係る費用であります。

3. 資産のうち、消去又は全社の項目に含めた全社資産の金額は、36,217百万円であります。その主なものは当社での余剰運転資金（現金及び預金）、長期投資資金（投資有価証券）及び管理部門に係る資産等であります。

当連結会計年度（自 平成21年4月1日 至 平成22年3月31日）

	日本 (百万円)	アメリカ (百万円)	ヨーロッパ (百万円)	アジア (百万円)	計 (百万円)	消去又は 全社 (百万円)	連結 (百万円)
I 売上高及び営業損益							
売上高							
(1) 外部顧客に対する売上高	286,209	29,269	45,955	17,112	378,547	—	378,547
(2) セグメント間の内部売上高又は振替高	11,768	3,582	961	21,578	37,891	(37,891)	—
計	297,978	32,852	46,916	38,691	416,438	(37,891)	378,547
営業費用	292,440	36,177	47,305	35,922	411,846	(35,182)	376,663
営業利益（損失：△）	5,537	△3,324	△388	2,768	4,592	(2,708)	1,883
II 資産	206,157	28,465	40,432	24,888	299,942	25,992	325,935

(注) 1. 国又は地域の区分の方法及び各区分に属する主な国又は地域

(1) 国又は地域の区分の方法は、地理的近接度、経済活動の類似性、事業活動の相互関連性等によっております。

(2) 各区分に属する主な国又は地域

①アメリカ…………… アメリカ合衆国・カナダ等

②ヨーロッパ…………… フランス・イギリス・スペイン・ドイツ等

③アジア…………… 香港・タイ・韓国・中国・オーストラリア等

当連結会計年度において、NAMCO BANDAI Partners S.A.S. 及びその子会社18社を新たに連結したことに伴い、ヨーロッパの区分にはドイツ、アジアの区分にはオーストラリアが加わっております。

2. 営業費用のうち、消去又は全社の項目に含めた配賦不能営業費用の金額は、2,685百万円であります。その主なものは当社及びNAMCO BANDAI Holdings (USA) Inc. の管理部門に係る費用であります。
3. 資産のうち、消去又は全社の項目に含めた全社資産の金額は、44,168百万円であります。その主なものは当社での余剰運転資金（現金及び預金）、長期投資資金（投資有価証券）及び管理部門に係る資産等であります。

【海外売上高】

前連結会計年度（自 平成20年4月1日 至 平成21年3月31日）

	アメリカ	ヨーロッパ	アジア	計
I 海外売上高（百万円）	50,617	46,005	17,444	114,066
II 連結売上高（百万円）	—	—	—	426,399
III 連結売上高に占める海外売上高の割合（%）	11.9	10.8	4.1	26.8

（注） 1. 海外売上高は、当社及び連結子会社の本邦以外の国又は地域における売上高の合計額であります。

2. 国又は地域の区分の方法及び各区分に属する主な国又は地域

(1) 国又は地域の区分の方法は、地理的近接度、経済活動の類似性、事業活動の相互関連性等によっております。

(2) 各区分に属する主な国又は地域

① アメリカ…………… アメリカ合衆国・カナダ・中南米諸国

② ヨーロッパ…………… フランス・イギリス・スペイン・中東・アフリカ諸国

③ アジア…………… 香港・シンガポール・タイ・韓国・オーストラリア・中国・台湾

当連結会計年度（自 平成21年4月1日 至 平成22年3月31日）

	アメリカ	ヨーロッパ	アジア	計
I 海外売上高（百万円）	31,370	46,196	21,720	99,286
II 連結売上高（百万円）	—	—	—	378,547
III 連結売上高に占める海外売上高の割合（%）	8.3	12.2	5.7	26.2

（注） 1. 海外売上高は、当社及び連結子会社の本邦以外の国又は地域における売上高の合計額であります。

2. 国又は地域の区分の方法及び各区分に属する主な国又は地域

(1) 国又は地域の区分の方法は、地理的近接度、経済活動の類似性、事業活動の相互関連性等によっております。

(2) 各区分に属する主な国又は地域

① アメリカ…………… アメリカ合衆国・カナダ・中南米諸国

② ヨーロッパ…………… フランス・イギリス・スペイン・ドイツ・中東・アフリカ諸国等

③ アジア…………… 香港・シンガポール・タイ・韓国・オーストラリア・中国・台湾等

当連結会計年度において、NAMCO BANDAI Partners S.A.S. 及びその子会社18社を新たに連結したことに伴い、ヨーロッパの区分にはドイツが加わっております。

【関連当事者情報】

前連結会計年度（自 平成20年4月1日 至 平成21年3月31日）

（追加情報）

当連結会計年度より、「関連当事者の開示に関する会計基準」（企業会計基準第11号 平成18年10月17日）及び「関連当事者の開示に関する会計基準の適用指針」（企業会計基準適用指針第13号 平成18年10月17日）を適用しております。

この結果、従来の開示対象範囲に加えて、㈱ハピネットとの取引が開示対象に追加されております。

関連当事者との取引

連結財務諸表提出会社の連結子会社と関連当事者との取引

連結財務諸表提出会社の非連結子会社及び関連会社等

種類	会社等の名称 又は氏名	所在地	資本金又は 出資金 (百万円)	事業の内容 又は職業	議決権等 の所有 (被所有) 割合 (%)	関連当事者 との関係	取引の 内容	取引金額 (百万円)	科目	期末残高 (百万円)
関連 会社	㈱ハピネット	東京都 台東区	2,751	玩具、ビデオゲーム、 アミューズメント関連 商材卸売業	(所有) 直接 26.0 間接 0.3	販売代理店	製品等の 販売 (注) 2	38,643	売掛金	7,444

(注) 1. 上記金額のうち、取引金額には消費税等が含まれておらず、期末残高には消費税等が含まれております。

2. 取引条件及び取引条件の決定方針

上記取引については、一般取引先と同様の取引条件で販売しております。

当連結会計年度（自 平成21年4月1日 至 平成22年3月31日）

関連当事者との取引

(1) 連結財務諸表提出会社と関連当事者との取引

連結財務諸表提出会社の役員及び主要株主（個人の場合に限る。）等

種類	会社等の名称 又は氏名	所在地	資本金又は 出資金 (百万円)	事業の内容 又は職業	議決権等 の所有 (被所有) 割合 (%)	関連当事者 との関係	取引の 内容	取引金額 (百万円)	科目	期末残高 (百万円)
役員	高須 武男	—	—	当社取締役 会長	(被所有) 直接 0.0	—	ストック・ オプション の権利行使 に伴う自己 株式の処分 (注)	25	—	—
役員	石川 祝男	—	—	当社代表取 締役社長	(被所有) 直接 0.0	—	ストック・ オプション の権利行使 に伴う自己 株式の処分 (注)	22	—	—
役員	東 純	—	—	当社取締役	(被所有) 直接 0.0	—	ストック・ オプション の権利行使 に伴う自己 株式の処分 (注)	21	—	—
役員	上野 和典	—	—	当社取締役	(被所有) 直接 0.0	—	ストック・ オプション の権利行使 に伴う自己 株式の処分 (注)	28	—	—
重要な 子会社 の役員	橘 正裕	—	—	㈱ナムコ 代表取締役 社長	(被所有) 直接 0.0	—	ストック・ オプション の権利行使 に伴う自己 株式の処分 (注)	12	—	—

(注) 取引条件及び取引条件の決定方針

自己株式の処分価格は、第1回定時株主総会の決議で定められたストック・オプション（新株予約権）の権利行使価格に基づいて決定しております。

なお、「取引金額」欄には、自己株式の処分時の当社帳簿価額を記載しております。

(2) 連結財務諸表提出会社の連結子会社と関連当事者との取引

連結財務諸表提出会社の非連結子会社及び関連会社等

種類	会社等の名称 又は氏名	所在地	資本金又は 出資金 (百万円)	事業の内容 又は職業	議決権等 の所有 (被所有) 割合 (%)	関連当事者 との関係	取引の 内容	取引金額 (百万円)	科目	期末残高 (百万円)
関連 会社	㈱ハビネット	東京都 台東区	2,751	玩具、ビデ オゲーム、 アミューズ メント関連 商材卸売業	(所有) 直接 26.4 間接 0.3	販売代理店	製品等の 販売	38,195	売掛金	7,489

(注) 1. 上記金額のうち、取引金額には消費税等が含まれておらず、期末残高には消費税等が含まれております。

2. 取引条件及び取引条件の決定方針

上記取引については、一般取引先と同様の取引条件で販売しております。

(1株当たり情報)

前連結会計年度 (自 平成20年4月1日 至 平成21年3月31日)		当連結会計年度 (自 平成21年4月1日 至 平成22年3月31日)	
1株当たり純資産額	1,067円71銭	1株当たり純資産額	938円74銭
1株当たり当期純利益金額	47円95銭	1株当たり当期純損失金額(△)	△123円98銭
潜在株式調整後1株当たり当期純利益金額	47円88銭	なお、潜在株式調整後1株当たり当期純利益金額については、潜在株式は存在するものの1株当たり当期純損失であるため記載しておりません。	

(注) 1株当たり当期純利益金額又は1株当たり当期純損失金額及び潜在株式調整後1株当たり当期純利益金額の算定上の基礎は、以下のとおりであります。

	前連結会計年度 (自 平成20年4月1日 至 平成21年3月31日)	当連結会計年度 (自 平成21年4月1日 至 平成22年3月31日)
1株当たり当期純利益金額又は1株当たり当期純損失金額		
当期純利益又は当期純損失(△)(百万円)	11,830	△29,928
普通株主に帰属しない金額(百万円)	—	—
普通株式に係る当期純利益又は当期純損失(△)(百万円)	11,830	△29,928
期中平均株式数(株)	246,743,204	241,402,251
潜在株式調整後1株当たり当期純利益金額		
当期純利益調整額(百万円)	—	—
普通株式増加数(株)	312,908	—
(うち新株予約権)	(312,908)	—
希薄化効果を有しないため、潜在株式調整後1株当たり当期純利益の算定に含めなかった潜在株式の概要	<p><当社> 平成18年6月26日定時株主総会第9号議案の決議による第3回新株予約権 普通株式 1,776,000株 平成18年6月26日定時株主総会第9号議案の決議による第4回新株予約権 普通株式 572,000株</p>	<p><当社> 新株予約権4種類 普通株式 2,457,300株 新株予約権の概要については、「第4 提出会社の状況 1. 株式等の状況 (2) 新株予約権等の状況」に記載のとおりであります。</p>

(重要な後発事象)

前連結会計年度 (自 平成20年4月1日 至 平成21年3月31日)	当連結会計年度 (自 平成21年4月1日 至 平成22年3月31日)
<p>(共通支配下の取引等)</p> <p>グループ事業再編に伴う子会社の合併及び会社分割による子会社の一部事業の承継</p> <p>平成21年4月1日付で、㈱バンダイナムコゲームスはバンダイネットワークス㈱を吸収合併いたしました。また、これに伴いバンダイネットワークス㈱における株式管理業務の一部を会社分割(吸収分割)により、同日付で当社が承継いたしました。</p> <p>1. 結合当事企業の名称及び事業の内容、企業結合の法的形式、取引の目的を含む取引の概要</p> <p>(1) 結合当事企業の名称及び事業の内容</p> <p>① ㈱バンダイナムコゲームス 家庭用ゲームソフト、業務用ゲーム機等の企画・開発・販売</p> <p>② バンダイネットワークス㈱ 携帯電話コンテンツの配信、サイト開発受託、通信販売等</p> <p>③ ㈱バンダイナムコホールディングス(当社) 経営戦略の立案・遂行及びグループ会社の経営管理・指導</p> <p>(2) 企業結合の法的形式</p> <p>① バンダイネットワークス㈱を消滅会社とし㈱バンダイナムコゲームスを存続会社とする吸収合併</p> <p>② バンダイネットワークス㈱を分割会社とし当社を承継会社とする吸収分割</p> <p>(3) 取引の目的を含む取引の概要</p> <p>当社グループでは、技術進歩などの環境変化が激しく、グローバル規模での競合が厳しい携帯電話向けコンテンツ配信などのネットワーク関連市場において、更なる成長をはかるために、グループとしての最適な組織体制について検討してまいりました。従来、㈱バンダイナムコゲームスでは、家庭用ゲームソフト、業務用ゲーム機、携帯電話それぞれのプラットフォームに向け自社の技術力を活かしコンテンツを有効活用していくことを強みとし、また、バンダイネットワークス㈱は携帯電話向けコンテンツ配信と技術ソリューションの提供を核に、Eコマースなどの事業を複合的に展開することを強みとし、それぞれ事業の成長をはかってまいりました。</p> <p>今回、この両社を合併し、㈱バンダイナムコゲームス内に新たに事業本部を設置することにより、グループのネットワーク事業における総合力を強化するとともに、異なる強みの融合により、新たなコンテンツや事業の創出をはかってまいります。</p> <p>また、当該グループ再編に際し、当社はバンダイネットワークス㈱における株式管理業務の一部を、会社分割(吸収分割)により承継いたしました。</p>	

<p style="text-align: center;">前連結会計年度 (自 平成20年4月1日 至 平成21年3月31日)</p>	<p style="text-align: center;">当連結会計年度 (自 平成21年4月1日 至 平成22年3月31日)</p>
<p>2. 実施した会計処理の概要</p> <p>「企業結合に係る会計基準」(企業会計審議会 平成15年10月31日)及び「企業結合会計基準及び事業分離等会計基準に関する適用指針」(企業会計基準適用指針第10号 最終改正平成19年11月15日公表分)に基づき、共通支配下の取引として処理しております。</p> <p>(子会社の増資)</p> <p>平成21年4月27日付で、当社は子会社のBANDAI S. A. に対して50,000千ユーロの増資払込みを実施いたしました。</p> <p>さらに、平成21年6月16日付で、当社の子会社であるBANDAI S. A. は、同社の子会社であるNAMCO BANDAI Games Europe S. A. S. に対して50,000千ユーロの増資払込みを実施いたしました。</p> <p>増資の理由及び資金使途</p> <p>BANDAI S. A. の子会社のNAMCO BANDAI Games Europe S. A. S. がAtari Europe S. A. S. からDistribution Partners S. A. S. 株式を取得する資金を確保するための増資であり、同社株式の取得資金として使用いたしません。</p>	

前連結会計年度
(自 平成20年4月1日
至 平成21年3月31日)

当連結会計年度
(自 平成21年4月1日
至 平成22年3月31日)

(事業の種類別セグメント区分の変更)

平成21年4月1日に、ネットワーク関連市場において更なる成長をはかるために、当社の連結子会社であるバンダイネットワークス㈱を消滅会社、当社の連結子会社である㈱バンダイナムコゲームスを存続会社とする吸収合併を行いました。これに伴い、事業区分の見直しを行った結果、サービスの内容、コンテンツ展開、多様化するメディアへの対応などの事業特性が類似していることから、翌連結会計年度より「ネットワーク事業」のセグメントを「ゲームコンテンツ事業」のセグメントに統合することといたしました。

なお、新しい事業区分によった場合の当連結会計年度の「事業の種類別セグメント情報」は次のとおりであります。

(単位：百万円)

	トイホビー事業	アミューズメント施設事業	ゲームコンテンツ事業	映像音楽コンテンツ事業	その他事業	計	消去又は全社	連結
I 売上高及び営業損益								
売上高								
(1) 外部顧客に対する売上高	163,068	76,917	144,221	33,633	8,559	426,399	-	426,399
(2) セグメント間の内部売上高又は振替高	2,656	352	5,669	1,004	10,449	20,133	(20,133)	-
計	165,725	77,269	149,891	34,638	19,009	446,533	(20,133)	426,399
営業費用	154,191	76,876	138,281	34,599	18,443	422,393	(18,341)	404,051
営業利益	11,533	393	11,609	38	565	24,140	(1,792)	22,348
II 資産、減価償却費、減損損失及び資本的支出								
資産	130,404	54,400	119,604	48,071	19,206	371,687	(8,242)	363,444
減価償却費	8,972	9,570	4,073	3,113	926	26,657	85	26,742
減損損失	63	776	-	13	77	930	22	953
資本的支出	6,723	6,712	2,609	885	385	17,316	164	17,481

(注) 1. 事業区分は、内部管理上採用している区分によっております。

2. 各事業の主な製品

- (1) トイホビー事業……………玩具、玩具菓子、自動販売機用商品、カード、模型、アパレル、生活用品等
- (2) アミューズメント施設事業…アミューズメント施設運営等
- (3) ゲームコンテンツ事業……………家庭用ゲームソフト、業務用ゲーム機、モバイルコンテンツ、アミューズメント機器向け景品等
- (4) 映像音楽コンテンツ事業……………映像作品、映像ソフト、オンデマンド映像配信等
- (5) その他事業……………製品の輸送・保管、リース、不動産管理、印刷、環境機器の開発・販売等

⑤【連結附属明細表】

【社債明細表】

該当事項はありません。

【借入金等明細表】

区分	前期末残高 (百万円)	当期末残高 (百万円)	平均利率 (%)	返済期限
短期借入金	96	219	4.31	—
1年以内に返済予定の長期借入金	8,761	8,657	0.51	—
1年以内に返済予定のリース債務	85	70	3.79	—
長期借入金（1年以内に返済予定のものを除く。）	11,990	3,333	0.86	平成23年
リース債務（1年以内に返済予定のものを除く。）	311	224	2.50	平成23年～27年
その他有利子負債 長期預り金	550	—	—	—
合計	21,795	12,505	—	—

(注) 1. 「平均利率」については、借入金等の期末残高に対する加重平均利率を記載しております。

2. 長期借入金及びリース債務（1年以内に返済予定のものを除く。）の連結決算日後5年以内における返済予定額は以下のとおりであります。

	1年超2年以内 (百万円)	2年超3年以内 (百万円)	3年超4年以内 (百万円)	4年超5年以内 (百万円)
長期借入金	3,333	—	—	—
リース債務	72	59	41	34

3. その他有利子負債の長期預り金は、売却取引に該当しない差入保証金の流動化に伴う流入額であります。

(2) 【その他】

当連結会計年度における四半期情報

	第1四半期 自平成21年4月1日 至平成21年6月30日	第2四半期 自平成21年7月1日 至平成21年9月30日	第3四半期 自平成21年10月1日 至平成21年12月31日	第4四半期 自平成22年1月1日 至平成22年3月31日
売上高（百万円）	75,729	97,004	110,098	95,714
税金等調整前四半期純利益 又は税金等調整前四半期純 損失（△）（百万円）	△2,240	△1,008	877	△16,922
四半期純損失（△）（百万 円）	△2,846	△3,191	△5,705	△18,184
1株当たり四半期純損失金 額（△）（円）	△11.80	△13.22	△23.63	△75.31

2 【財務諸表等】
 (1) 【財務諸表】
 ① 【貸借対照表】

(単位：百万円)

	前事業年度 (平成21年3月31日)	当事業年度 (平成22年3月31日)
資産の部		
流動資産		
現金及び預金	12,424	26,105
営業未収入金	207	271
前払費用	212	230
関係会社短期貸付金	600	—
未取還付法人税等	3,477	—
その他	444	1,595
流動資産合計	17,367	28,202
固定資産		
有形固定資産		
建物	33	40
減価償却累計額	△17	△7
建物（純額）	16	32
構築物	—	320
減価償却累計額	—	△60
構築物（純額）	—	260
工具、器具及び備品	60	57
減価償却累計額	△36	△33
工具、器具及び備品（純額）	24	23
建設仮勘定	138	—
有形固定資産合計	179	316
無形固定資産		
のれん	622	623
ソフトウェア	7	29
無形固定資産合計	630	653
投資その他の資産		
投資有価証券	9,299	11,025
関係会社株式	277,085	287,090
長期前払費用	75	63
その他	1,942	1,869
投資その他の資産合計	288,402	300,050
固定資産合計	289,211	301,019
資産合計	306,579	329,222

(単位：百万円)

	前事業年度 (平成21年3月31日)	当事業年度 (平成22年3月31日)
負債の部		
流動負債		
関係会社短期借入金	31,700	60,614
短期借入金	8,671	8,657
未払金	598	274
未払費用	190	185
未払法人税等	388	3
預り金	12	16
前受収益	—	171
役員賞与引当金	23	—
その他	102	48
流動負債合計	41,687	69,971
固定負債		
長期借入金	11,990	3,333
退職給付引当金	7	12
その他	—	147
固定負債合計	11,998	3,493
負債合計	53,686	73,464
純資産の部		
株主資本		
資本金	10,000	10,000
資本剰余金		
資本準備金	2,500	2,500
その他資本剰余金	199,467	199,538
資本剰余金合計	201,967	202,038
利益剰余金		
利益準備金	1,645	1,645
その他利益剰余金		
別途積立金	26,104	26,104
繰越利益剰余金	23,581	25,082
利益剰余金合計	51,331	52,832
自己株式	△9,588	△9,413
株主資本合計	253,709	255,457
評価・換算差額等		
その他有価証券評価差額金	△2,284	△510
評価・換算差額等合計	△2,284	△510
新株予約権	1,468	810
純資産合計	252,893	255,757
負債純資産合計	306,579	329,222

②【損益計算書】

(単位：百万円)

	前事業年度 (自 平成20年4月1日 至 平成21年3月31日)	当事業年度 (自 平成21年4月1日 至 平成22年3月31日)
営業収益		
関係会社受取配当金	21,421	6,705
関係会社経営管理料	2,332	2,903
営業収益合計	23,754	9,608
営業費用		
一般管理費	※1 2,885	※1 2,631
営業利益	20,869	6,976
営業外収益		
受取利息	23	43
受取配当金	137	133
受取賃貸料	※2 1,737	※2 1,955
その他	52	24
営業外収益合計	1,952	2,156
営業外費用		
支払利息	302	265
不動産賃貸費用	1,722	1,938
為替差損	—	413
その他	23	51
営業外費用合計	2,048	2,667
経常利益	20,773	6,465
特別利益		
投資有価証券売却益	—	174
抱合せ株式消滅差益	579	352
新株予約権戻入益	188	402
その他	1	0
特別利益合計	768	929
特別損失		
減損損失	※3 22	—
投資有価証券売却損	—	16
投資有価証券評価損	860	81
貸倒損失	—	51
その他	97	1
特別損失合計	981	151
税引前当期純利益	20,560	7,243
法人税、住民税及び事業税	541	33
過年度法人税等	—	△86
法人税等調整額	82	—
法人税等合計	623	△53
当期純利益	19,936	7,296

③【株主資本等変動計算書】

(単位：百万円)

	前事業年度 (自 平成20年4月1日 至 平成21年3月31日)	当事業年度 (自 平成21年4月1日 至 平成22年3月31日)
株主資本		
資本金		
前期末残高	10,000	10,000
当期変動額		
当期変動額合計	—	—
当期末残高	10,000	10,000
資本剰余金		
資本準備金		
前期末残高	2,500	2,500
当期変動額		
当期変動額合計	—	—
当期末残高	2,500	2,500
その他資本剰余金		
前期末残高	207,875	199,467
当期変動額		
自己株式の処分	—	71
自己株式の消却	△8,408	—
当期変動額合計	△8,408	71
当期末残高	199,467	199,538
資本剰余金合計		
前期末残高	210,375	201,967
当期変動額		
自己株式の処分	—	71
自己株式の消却	△8,408	—
当期変動額合計	△8,408	71
当期末残高	201,967	202,038
利益剰余金		
利益準備金		
前期末残高	1,645	1,645
当期変動額		
当期変動額合計	—	—
当期末残高	1,645	1,645
その他利益剰余金		
別途積立金		
前期末残高	26,104	26,104
当期変動額		
当期変動額合計	—	—
当期末残高	26,104	26,104

(単位：百万円)

	前事業年度 (自 平成20年4月1日 至 平成21年3月31日)	当事業年度 (自 平成21年4月1日 至 平成22年3月31日)
繰越利益剰余金		
前期末残高	9,658	23,581
当期変動額		
剰余金の配当	△6,013	△5,795
当期純利益	19,936	7,296
当期変動額合計	13,923	1,500
当期末残高	23,581	25,082
利益剰余金合計		
前期末残高	37,408	51,331
当期変動額		
剰余金の配当	△6,013	△5,795
当期純利益	19,936	7,296
当期変動額合計	13,923	1,500
当期末残高	51,331	52,832
自己株式		
前期末残高	△2,521	△9,588
当期変動額		
自己株式の取得	△15,477	△9
自己株式の処分	1	184
自己株式の消却	8,408	—
当期変動額合計	△7,067	175
当期末残高	△9,588	△9,413
株主資本合計		
前期末残高	255,262	253,709
当期変動額		
剰余金の配当	△6,013	△5,795
当期純利益	19,936	7,296
自己株式の取得	△15,477	△9
自己株式の処分	1	256
自己株式の消却	—	—
当期変動額合計	△1,552	1,747
当期末残高	253,709	255,457
評価・換算差額等		
その他有価証券評価差額金		
前期末残高	△1,029	△2,284
当期変動額		
株主資本以外の項目の当期変動額（純額）	△1,254	1,773
当期変動額合計	△1,254	1,773
当期末残高	△2,284	△510

(単位：百万円)

	前事業年度 (自 平成20年4月1日 至 平成21年3月31日)	当事業年度 (自 平成21年4月1日 至 平成22年3月31日)
評価・換算差額等合計		
前期末残高	△1,029	△2,284
当期変動額		
株主資本以外の項目の当期変動額（純額）	△1,254	1,773
当期変動額合計	△1,254	1,773
当期末残高	△2,284	△510
新株予約権		
前期末残高	1,531	1,468
当期変動額		
株主資本以外の項目の当期変動額（純額）	△63	△657
当期変動額合計	△63	△657
当期末残高	1,468	810
純資産合計		
前期末残高	255,764	252,893
当期変動額		
剰余金の配当	△6,013	△5,795
当期純利益	19,936	7,296
自己株式の取得	△15,477	△9
自己株式の処分	1	256
自己株式の消却	—	—
株主資本以外の項目の当期変動額（純額）	△1,317	1,115
当期変動額合計	△2,870	2,863
当期末残高	252,893	255,757

【重要な会計方針】

項目	前事業年度 (自 平成20年4月1日 至 平成21年3月31日)	当事業年度 (自 平成21年4月1日 至 平成22年3月31日)
1. 有価証券の評価基準及び 評価方法	(1) 子会社株式及び関連会社株式 移動平均法による原価法 (2) その他有価証券 時価のあるもの 決算日の市場価格等に基づく時価法 (評価差額は全部純資産直入法により 処理し、売却原価は移動平均法により 算定) 時価のないもの 移動平均法による原価法	(1) 子会社株式及び関連会社株式 同左 (2) その他有価証券 時価のあるもの 同左 時価のないもの 同左
2. 固定資産の減価償却の方 法	(1) 有形固定資産 定率法 なお、主な耐用年数は、以下のとお りであります。 建物 8～18年 工具、器具及び備品 5～15年 (2) 無形固定資産 定額法 なお、主な償却年数は、以下のとお りであります。 のれん 5年 ソフトウェア(自社利用分) 5年	(1) 有形固定資産 定率法 なお、主な耐用年数は、以下のとお りであります。 建物 8～18年 構築物 10年 工具、器具及び備品 3～15年 (2) 無形固定資産 同左
3. 引当金の計上基準	(1) 役員賞与引当金 役員賞与の支出に備えて、当事業年 度における支給見込額に基づき計上し ております。 (2) 退職給付引当金 従業員の退職給付に備えるため、当 事業年度末における退職給付債務の見 込額に基づき計上しております。	退職給付引当金 同左
4. 外貨建の資産及び負債の 本邦通貨への換算基準	外貨建金銭債権債務は、決算日の直 物為替相場により円貨に換算し、換算 差額は損益として処理しております。	同左
5. その他財務諸表作成のた めの基本となる重要な事項	消費税等の会計処理 税抜方式によっております。	消費税等の会計処理 同左

【表示方法の変更】

前事業年度 (自 平成20年4月1日 至 平成21年3月31日)	当事業年度 (自 平成21年4月1日 至 平成22年3月31日)
<p>(損益計算書)</p> <p>1. 前事業年度まで区分掲記しておりました「為替差益」(当事業年度は44百万円)は、営業外収益の総額の100分の10以下であるため、営業外収益の「その他」に含めて表示することいたしました。</p> <p>2. 前事業年度まで区分掲記しておりました「関係会社株式評価損」(当事業年度は17百万円)は、特別損失の100分の10以下であるため、特別損失の「その他」に含めて表示することいたしました。</p>	<p>(貸借対照表)</p> <p>前事業年度まで区分掲記しておりました「未収還付法人税等」(当事業年度は1,215百万円)は、資産の総額の100分の1以下となったため、流動資産の「その他」に含めて表示することいたしました。</p> <p>(損益計算書)</p> <p>1. 前事業年度まで特別利益の「その他」に含めて表示しておりました「投資有価証券売却益」は、特別利益の総額の100分の10を超えたため、区分掲記しております。なお、前事業年度における「投資有価証券売却益」の金額は1百万円であります。</p> <p>2. 前事業年度まで特別損失の「その他」に含めて表示しておりました「投資有価証券売却損」は、特別損失の総額の100分の10を超えたため、区分掲記しております。なお、前事業年度における「投資有価証券売却損」の金額は2百万円であります。</p> <p>3. 前事業年度まで「法人税、住民税及び事業税」に含めて表示しておりました「過年度法人税等」は、当事業年度において金額的重要性が増したため、区分掲記しております。なお、前事業年度における「過年度法人税等」の金額は△22百万円であります。</p>

【注記事項】

(損益計算書関係)

前事業年度 (自 平成20年4月1日 至 平成21年3月31日)	当事業年度 (自 平成21年4月1日 至 平成22年3月31日)																																												
<p>※1. 一般管理費のうち主要な費用及び金額は次のとおりであります。</p> <table style="width: 100%; border-collapse: collapse;"> <tr> <td style="width: 60%;">広告宣伝費</td> <td style="text-align: right;">168百万円</td> </tr> <tr> <td>役員報酬</td> <td style="text-align: right;">263</td> </tr> <tr> <td>給与手当</td> <td style="text-align: right;">312</td> </tr> <tr> <td>役員賞与引当金繰入額</td> <td style="text-align: right;">27</td> </tr> <tr> <td>退職給付費用</td> <td style="text-align: right;">4</td> </tr> <tr> <td>減価償却費</td> <td style="text-align: right;">25</td> </tr> <tr> <td>支払手数料</td> <td style="text-align: right;">801</td> </tr> <tr> <td>のれん償却額</td> <td style="text-align: right;">225</td> </tr> </table> <p>※2. 関係会社との取引に係るものが次のとおり含まれております。</p> <table style="width: 100%; border-collapse: collapse;"> <tr> <td style="width: 60%;">関係会社からの受取賃貸料</td> <td style="text-align: right;">1,737百万円</td> </tr> </table> <p>※3. 減損損失</p> <p>当事業年度において、当社は以下の資産グループについて減損損失を計上いたしました。</p> <table border="1" style="width: 100%; border-collapse: collapse;"> <thead> <tr> <th style="width: 15%;">場所</th> <th style="width: 15%;">用途</th> <th style="width: 30%;">種類</th> <th style="width: 35%;">減損損失 (百万円)</th> </tr> </thead> <tbody> <tr> <td>東京都港区</td> <td>処分予定資産</td> <td>建物、 工具、器具及び備品</td> <td style="text-align: center;">22</td> </tr> </tbody> </table> <p>本社機能移転に伴い、今後使用が見込まれない資産について、減損損失を計上いたしました。なお、回収可能価額は使用価値を零として算定しております。</p>	広告宣伝費	168百万円	役員報酬	263	給与手当	312	役員賞与引当金繰入額	27	退職給付費用	4	減価償却費	25	支払手数料	801	のれん償却額	225	関係会社からの受取賃貸料	1,737百万円	場所	用途	種類	減損損失 (百万円)	東京都港区	処分予定資産	建物、 工具、器具及び備品	22	<p>※1. 一般管理費のうち主要な費用及び金額は次のとおりであります。</p> <table style="width: 100%; border-collapse: collapse;"> <tr> <td style="width: 60%;">広告宣伝費</td> <td style="text-align: right;">327百万円</td> </tr> <tr> <td>役員報酬</td> <td style="text-align: right;">383</td> </tr> <tr> <td>給与手当</td> <td style="text-align: right;">262</td> </tr> <tr> <td>退職給付費用</td> <td style="text-align: right;">9</td> </tr> <tr> <td>交際費</td> <td style="text-align: right;">152</td> </tr> <tr> <td>減価償却費</td> <td style="text-align: right;">39</td> </tr> <tr> <td>支払手数料</td> <td style="text-align: right;">444</td> </tr> <tr> <td>のれん償却額</td> <td style="text-align: right;">281</td> </tr> </table> <p>※2. 関係会社との取引に係るものが次のとおり含まれております。</p> <table style="width: 100%; border-collapse: collapse;"> <tr> <td style="width: 60%;">関係会社からの受取賃貸料</td> <td style="text-align: right;">1,955百万円</td> </tr> </table>	広告宣伝費	327百万円	役員報酬	383	給与手当	262	退職給付費用	9	交際費	152	減価償却費	39	支払手数料	444	のれん償却額	281	関係会社からの受取賃貸料	1,955百万円
広告宣伝費	168百万円																																												
役員報酬	263																																												
給与手当	312																																												
役員賞与引当金繰入額	27																																												
退職給付費用	4																																												
減価償却費	25																																												
支払手数料	801																																												
のれん償却額	225																																												
関係会社からの受取賃貸料	1,737百万円																																												
場所	用途	種類	減損損失 (百万円)																																										
東京都港区	処分予定資産	建物、 工具、器具及び備品	22																																										
広告宣伝費	327百万円																																												
役員報酬	383																																												
給与手当	262																																												
退職給付費用	9																																												
交際費	152																																												
減価償却費	39																																												
支払手数料	444																																												
のれん償却額	281																																												
関係会社からの受取賃貸料	1,955百万円																																												

(株主資本等変動計算書関係)

前事業年度 (自 平成20年4月1日 至 平成21年3月31日)

自己株式の種類及び株式数に関する事項

	前事業年度末株式数 (株)	当事業年度増加株式数 (株)	当事業年度減少株式数 (株)	当事業年度末株式数 (株)
普通株式 (注) 1, 2	1,371,202	13,298,282	6,081,151	8,588,333
合計	1,371,202	13,298,282	6,081,151	8,588,333

- (注) 1. 普通株式の自己株式の株式数の増加13,298,282株は、取締役会決議による自己株式の取得による増加13,000,000株、子会社保有自己株式の買受けによる増加291,732株、単元未満株式の買取りによる増加6,550株であります。
2. 普通株式の自己株式の株式数の減少6,081,151株は、自己株式の消却による減少6,080,191株、単元未満株式の売渡しによる減少960株であります。

当事業年度 (自 平成21年4月1日 至 平成22年3月31日)

自己株式の種類及び株式数に関する事項

	前事業年度末株式数 (株)	当事業年度増加株式数 (株)	当事業年度減少株式数 (株)	当事業年度末株式数 (株)
普通株式 (注) 1, 2	8,588,333	10,204	165,582	8,432,955
合計	8,588,333	10,204	165,582	8,432,955

- (注) 1. 普通株式の自己株式の株式数の増加10,204株は、単元未満株式の買取りによる増加であります。
2. 普通株式の自己株式の株式数の減少165,582株は、ストック・オプションの行使による減少164,800株、単元未満株式の売渡しによる減少782株であります。

(リース取引関係)

前事業年度 (自 平成20年4月1日 至 平成21年3月31日)	当事業年度 (自 平成21年4月1日 至 平成22年3月31日)
1. 借主側 オペレーティング・リース取引 オペレーティング・リース取引のうち解約不能のものに係る未経過リース料 1年以内 1,571百万円 1年超 2,749 <hr/> 合計 4,320	1. 借主側 オペレーティング・リース取引 オペレーティング・リース取引のうち解約不能のものに係る未経過リース料 1年以内 1,571百万円 1年超 1,178 <hr/> 合計 2,749
2. 貸主側 オペレーティング・リース取引 オペレーティング・リース取引のうち解約不能のものに係る未経過リース料 1年以内 1,555百万円 1年超 2,722 <hr/> 合計 4,278	2. 貸主側 オペレーティング・リース取引 オペレーティング・リース取引のうち解約不能のものに係る未経過リース料 1年以内 1,555百万円 1年超 1,166 <hr/> 合計 2,721

(有価証券関係)

前事業年度 (平成21年3月31日)

子会社株式及び関連会社株式で時価のあるもの

種類	貸借対照表計上額 (百万円)	時価 (百万円)	差額 (百万円)
関連会社株式	2,569	5,530	2,961
合計	2,569	5,530	2,961

当事業年度（平成22年3月31日）

子会社株式及び関連会社株式

種類	貸借対照表計上額 (百万円)	時価 (百万円)	差額 (百万円)
関連会社株式	2,569	5,343	2,773
合計	2,569	5,343	2,773

(注) 時価を把握することが極めて困難と認められる子会社株式及び関連会社株式

区分	貸借対照表計上額 (百万円)
子会社株式	284,520

これらについては、市場価格がなく、時価を把握することが極めて困難と認められることから、上表の「子会社株式及び関連会社株式」には含めておりません。

(税効果会計関係)

前事業年度 (平成21年3月31日)	当事業年度 (平成22年3月31日)																																																																																		
<p>1. 繰延税金資産の発生的主要原因別の内訳</p> <p>繰延税金資産</p> <table style="width: 100%; border-collapse: collapse;"> <tr><td>関係会社株式評価損</td><td style="text-align: right;">1,079百万円</td></tr> <tr><td>その他有価証券評価差額金</td><td style="text-align: right;">927</td></tr> <tr><td>投資有価証券評価損</td><td style="text-align: right;">418</td></tr> <tr><td>株式報酬費用</td><td style="text-align: right;">373</td></tr> <tr><td>未払事業税等</td><td style="text-align: right;">98</td></tr> <tr><td>事務所移転費用</td><td style="text-align: right;">32</td></tr> <tr><td>未払賞与</td><td style="text-align: right;">26</td></tr> <tr><td>その他</td><td style="text-align: right;">29</td></tr> <tr><td>繰延税金資産小計</td><td style="text-align: right; border-top: 1px solid black;">2,986</td></tr> <tr><td>評価性引当額</td><td style="text-align: right; border-top: 1px solid black;">△2,986</td></tr> <tr><td>繰延税金資産合計</td><td style="text-align: right; border-top: 1px solid black;">—</td></tr> </table> <p>2. 法定実効税率と税効果会計適用後の法人税等の負担率との差異の原因となった主な項目別の内訳</p> <table style="width: 100%; border-collapse: collapse;"> <tr><td>法定実効税率</td><td style="text-align: right;">40.6%</td></tr> <tr><td>(調整)</td><td></td></tr> <tr><td>受取配当金等永久に益金に算入されない項目</td><td style="text-align: right;">△35.4</td></tr> <tr><td>間接税額控除に係る影響額</td><td style="text-align: right;">△4.2</td></tr> <tr><td>評価性引当額の増加</td><td style="text-align: right;">1.8</td></tr> <tr><td>抱合せ株式消滅差益</td><td style="text-align: right;">△1.1</td></tr> <tr><td>その他</td><td style="text-align: right;">1.3</td></tr> <tr><td>税効果会計適用後の法人税等の負担率</td><td style="text-align: right; border-top: 1px solid black;">3.0</td></tr> </table>	関係会社株式評価損	1,079百万円	その他有価証券評価差額金	927	投資有価証券評価損	418	株式報酬費用	373	未払事業税等	98	事務所移転費用	32	未払賞与	26	その他	29	繰延税金資産小計	2,986	評価性引当額	△2,986	繰延税金資産合計	—	法定実効税率	40.6%	(調整)		受取配当金等永久に益金に算入されない項目	△35.4	間接税額控除に係る影響額	△4.2	評価性引当額の増加	1.8	抱合せ株式消滅差益	△1.1	その他	1.3	税効果会計適用後の法人税等の負担率	3.0	<p>1. 繰延税金資産の発生的主要原因別の内訳</p> <p>繰延税金資産</p> <table style="width: 100%; border-collapse: collapse;"> <tr><td>関係会社株式評価損</td><td style="text-align: right;">950百万円</td></tr> <tr><td>投資有価証券評価損</td><td style="text-align: right;">417</td></tr> <tr><td>繰越欠損金</td><td style="text-align: right;">222</td></tr> <tr><td>その他有価証券評価差額金</td><td style="text-align: right;">207</td></tr> <tr><td>株式報酬費用</td><td style="text-align: right;">109</td></tr> <tr><td>未払賞与</td><td style="text-align: right;">28</td></tr> <tr><td>その他</td><td style="text-align: right;">32</td></tr> <tr><td>繰延税金資産小計</td><td style="text-align: right; border-top: 1px solid black;">1,968</td></tr> <tr><td>評価性引当額</td><td style="text-align: right; border-top: 1px solid black;">△1,939</td></tr> <tr><td>繰延税金資産合計</td><td style="text-align: right; border-top: 1px solid black;">29</td></tr> </table> <p>繰延税金負債</p> <table style="width: 100%; border-collapse: collapse;"> <tr><td>未収還付事業税</td><td style="text-align: right;">△29</td></tr> <tr><td>繰延税金負債合計</td><td style="text-align: right; border-top: 1px solid black;">△29</td></tr> <tr><td>繰延税金資産の純額</td><td style="text-align: right; border-top: 1px solid black;">—</td></tr> </table> <p>2. 法定実効税率と税効果会計適用後の法人税等の負担率との差異の原因となった主な項目別の内訳</p> <table style="width: 100%; border-collapse: collapse;"> <tr><td>法定実効税率</td><td style="text-align: right;">40.6%</td></tr> <tr><td>(調整)</td><td></td></tr> <tr><td>受取配当金等永久に益金に算入されない項目</td><td style="text-align: right;">△36.5</td></tr> <tr><td>評価性引当額の減少</td><td style="text-align: right;">△4.5</td></tr> <tr><td>抱合せ株式消滅差益</td><td style="text-align: right;">△2.0</td></tr> <tr><td>過年度法人税等</td><td style="text-align: right;">△1.2</td></tr> <tr><td>のれん償却額</td><td style="text-align: right;">1.6</td></tr> <tr><td>その他</td><td style="text-align: right;">1.3</td></tr> <tr><td>税効果会計適用後の法人税等の負担率</td><td style="text-align: right; border-top: 1px solid black;">△0.7</td></tr> </table>	関係会社株式評価損	950百万円	投資有価証券評価損	417	繰越欠損金	222	その他有価証券評価差額金	207	株式報酬費用	109	未払賞与	28	その他	32	繰延税金資産小計	1,968	評価性引当額	△1,939	繰延税金資産合計	29	未収還付事業税	△29	繰延税金負債合計	△29	繰延税金資産の純額	—	法定実効税率	40.6%	(調整)		受取配当金等永久に益金に算入されない項目	△36.5	評価性引当額の減少	△4.5	抱合せ株式消滅差益	△2.0	過年度法人税等	△1.2	のれん償却額	1.6	その他	1.3	税効果会計適用後の法人税等の負担率	△0.7
関係会社株式評価損	1,079百万円																																																																																		
その他有価証券評価差額金	927																																																																																		
投資有価証券評価損	418																																																																																		
株式報酬費用	373																																																																																		
未払事業税等	98																																																																																		
事務所移転費用	32																																																																																		
未払賞与	26																																																																																		
その他	29																																																																																		
繰延税金資産小計	2,986																																																																																		
評価性引当額	△2,986																																																																																		
繰延税金資産合計	—																																																																																		
法定実効税率	40.6%																																																																																		
(調整)																																																																																			
受取配当金等永久に益金に算入されない項目	△35.4																																																																																		
間接税額控除に係る影響額	△4.2																																																																																		
評価性引当額の増加	1.8																																																																																		
抱合せ株式消滅差益	△1.1																																																																																		
その他	1.3																																																																																		
税効果会計適用後の法人税等の負担率	3.0																																																																																		
関係会社株式評価損	950百万円																																																																																		
投資有価証券評価損	417																																																																																		
繰越欠損金	222																																																																																		
その他有価証券評価差額金	207																																																																																		
株式報酬費用	109																																																																																		
未払賞与	28																																																																																		
その他	32																																																																																		
繰延税金資産小計	1,968																																																																																		
評価性引当額	△1,939																																																																																		
繰延税金資産合計	29																																																																																		
未収還付事業税	△29																																																																																		
繰延税金負債合計	△29																																																																																		
繰延税金資産の純額	—																																																																																		
法定実効税率	40.6%																																																																																		
(調整)																																																																																			
受取配当金等永久に益金に算入されない項目	△36.5																																																																																		
評価性引当額の減少	△4.5																																																																																		
抱合せ株式消滅差益	△2.0																																																																																		
過年度法人税等	△1.2																																																																																		
のれん償却額	1.6																																																																																		
その他	1.3																																																																																		
税効果会計適用後の法人税等の負担率	△0.7																																																																																		

(企業結合等関係)

前事業年度(自平成20年4月1日至平成21年3月31日)

(共通支配下の取引等)

国内グループ組織の再編

「第5 経理の状況 1 連結財務諸表等(1) 連結財務諸表 注記事項(企業結合等関係)」に記載しております。

当事業年度(自平成21年4月1日至平成22年3月31日)

(共通支配下の取引等)

グループ事業再編に伴う子会社の合併及び会社分割による子会社の一部事業の承継

「第5 経理の状況 1 連結財務諸表等(1) 連結財務諸表 注記事項(企業結合等関係)」に記載しております。

(1株当たり情報)

前事業年度 (自 平成20年4月1日 至 平成21年3月31日)		当事業年度 (自 平成21年4月1日 至 平成22年3月31日)	
1株当たり純資産額	1,041円48銭	1株当たり純資産額	1,055円39銭
1株当たり当期純利益金額	80円72銭	1株当たり当期純利益金額	30円21銭
潜在株式調整後1株当たり当期純利益金額	80円62銭	潜在株式調整後1株当たり当期純利益金額	30円20銭

(注) 1株当たり当期純利益金額及び潜在株式調整後1株当たり当期純利益金額の金額算定上の基礎は、以下のとおりであります。

	前事業年度 (自 平成20年4月1日 至 平成21年3月31日)	当事業年度 (自 平成21年4月1日 至 平成22年3月31日)
1株当たり当期純利益金額		
当期純利益(百万円)	19,936	7,296
普通株主に帰属しない金額(百万円)	—	—
普通株式に係る当期純利益(百万円)	19,936	7,296
期中平均株式数(株)	246,982,502	241,509,549
潜在株式調整後1株当たり当期純利益金額		
当期純利益調整額(百万円)	—	—
普通株式増加数(株)	312,908	119,779
(うち新株予約権)	(312,908)	(119,779)
希薄化効果を有しないため、潜在株式調整後1株当たり当期純利益の算定に含めなかった潜在株式の概要	平成18年6月26日定時株主総会第9号議案の決議による第3回新株予約権 普通株式 1,776,000株 平成18年6月26日定時株主総会第9号議案の決議による第4回新株予約権 普通株式 572,000株	平成18年6月26日定時株主総会第9号議案の決議による第3回新株予約権 普通株式 1,753,000株 平成18年6月26日定時株主総会第9号議案の決議による第4回新株予約権 普通株式 562,000株 平成19年6月25日定時株主総会第3号議案の決議による第2回-1新株予約権 普通株式 92,600株

(重要な後発事象)

前事業年度 (自 平成20年4月1日 至 平成21年3月31日)	当事業年度 (自 平成21年4月1日 至 平成22年3月31日)
(共通支配下の取引等) グループ事業再編に伴う子会社の合併及び会社分割による子会社の一部事業の承継 「第5 経理の状況 1 連結財務諸表等 (1) 連結財務諸表 注記事項(重要な後発事象)」に記載しております。 (子会社の増資) BANDAI S.A. に対する増資 「第5 経理の状況 1 連結財務諸表等 (1) 連結財務諸表 注記事項(重要な後発事象)」に記載しております。	—

④【附属明細表】

【有価証券明細表】

【株式】

投資有価証券	その他有価証券	銘柄	株式数 (株)	貸借対照表計上額 (百万円)
		東映(株)	7,130,000	3,408
(株)角川グループホールディングス	1,310,000	2,770		
(株)不二家	5,000,000	1,065		
東映アニメーション(株)	280,000	442		
(株)アクロディア	3,000	402		
(株)東ハト	6,533	372		
東宝(株)	196,140	295		
セガサミーホールディングス(株)	245,264	277		
マブチモーター(株)	50,000	269		
(株)三菱UFJフィナンシャル・グループ	444,796	217		
(株)セルシス	1,050	171		
(株)サンリオ	190,000	168		
(株)チョダ	130,000	150		
(株)三井住友フィナンシャルグループ	44,857	138		
スルガ銀行(株)	132,000	110		
その他 (29銘柄)	15,849,238.242	561		
計		31,012,878.242	10,821	

【その他】

投資有価証券	その他有価証券	種類及び銘柄	投資口数等 (口)	貸借対照表計上額 (百万円)
		ダイワ・バリュー株・オープン	146,738,705	112
ジャフコ・スーパーV3-A号投資事業 有限責任組合	1	92		
計		146,738,706	204	

【有形固定資産等明細表】

資産の種類	前期末残高 (百万円)	当期増加額 (百万円)	当期減少額 (百万円)	当期末残高 (百万円)	当期末減価償却累計額又は償却累計額 (百万円)	当期償却額 (百万円)	差引当期末残高 (百万円)
有形固定資産							
建物	33	23	17	40	7	7	32
構築物	—	320	—	320	60	60	260
工具、器具及び備品	60	13	17	57	33	10	23
建設仮勘定	138	—	138	—	—	—	—
有形固定資産計	233	357	173	417	101	78	316
無形固定資産							
のれん	847	282	—	1,130	506	281	623
ソフトウェア	36	30	—	66	36	8	29
無形固定資産計	883	313	—	1,196	543	290	653
長期前払費用	75	—	11	63	—	—	63
繰延資産	—	—	—	—	—	—	—
繰延資産計	—	—	—	—	—	—	—

【引当金明細表】

区分	前期末残高 (百万円)	当期増加額 (百万円)	当期減少額 (目的使用) (百万円)	当期減少額 (その他) (百万円)	当期末残高 (百万円)
役員賞与引当金	23	—	23	—	—

(2) 【主な資産及び負債の内容】

① 資産の部

(a) 現金及び預金

区分	金額 (百万円)
現金	0
当座預金	5,279
普通預金	3,256
定期預金	17,500
別段預金	69
合計	26,105

(b) 営業未収入金

相手先	金額 (百万円)
(株)バンダイナムコゲームス	73
(株)バンダイ	56
(株)ナムコ	36
萬代 (香港) 有限公司	22
BANDAI S. A.	19
NAMCO BANDAI Holdings (USA) Inc. 他	62
合計	271

回収状況及び滞留状況

期首残高 (百万円)	当期発生高 (百万円)	当期回収高 (百万円)	当期末残高 (百万円)	回収率 (%)	滞留期間 (日)
A	B	C	D	$\frac{C}{A+B} \times 100$	$\frac{(A+D) \div 2}{B \div 365}$
207	3,013	2,950	271	91.6	29.0

(注) 当期発生高には消費税等が含まれております。

(c) 関係会社株式

銘柄	金額 (百万円)
子会社株式	
株バンダイ	87,348
株バンダイナムコゲームス	78,779
株ナムコ	55,628
バンダイビジュアル(株)	15,921
NAMCO BANDAI Holdings (USA) Inc.	14,088
BANDAI S. A.	13,058
株サンライズ	6,326
NAMCO Holdings UK LTD.	5,487
株バンダイロジパル	3,672
萬代 (香港) 有限公司	1,691
株バンダイナムコビジネスサービス	1,395
BANDAI KOREA CO., LTD.	601
その他 (5社)	520
小計	284,520
関連会社株式	
株ハピネット	1,510
株創通	642
その他 (1社)	416
小計	2,569
合計	287,090

② 負債の部

関係会社短期借入金

相手先	金額 (百万円)
株バンダイ	19,052
株バンダイナムコゲームス	13,079
株サンライズ	9,786
株ナムコ	8,486
株バンプレスト	4,680
バンダイビジュアル(株)	4,391
株バンダイロジパル	1,136
合計	60,614

第6【提出会社の株式事務の概要】

事業年度	4月1日から3月31日まで
定時株主総会	6月中
基準日	3月31日
剰余金の配当の基準日	9月30日 3月31日
1単元の株式数	100株
単元未満株式の買取り・買増し	
取扱場所	(特別口座) 東京都千代田区丸の内一丁目4番5号 三菱UFJ信託銀行株式会社 証券代行部
株主名簿管理人	(特別口座) 東京都千代田区丸の内一丁目4番5号 三菱UFJ信託銀行株式会社
取次所	_____
買取・買増手数料	無料
公告掲載方法	電子公告により行う。ただし、事故その他やむを得ない事由により電子公告によることができないときは、日本経済新聞に掲載する。 公告掲載URL http://www.bandainamco.co.jp/ir/
株主に対する特典	年2回、3月末日及び9月末日現在の100株以上を所有する株主に対し、次のとおり所有株数に応じて株主優待券を贈呈する。 ① 100～499株…一律に株主優待券1,000円分を贈呈 ② 500～999株…一律に株主優待券2,000円分を贈呈 ③ 1,000～4,999株…一律に株主優待券3,000円分を贈呈 ④ 5,000～9,999株…一律に株主優待券5,000円分を贈呈 ⑤ 10,000株以上 …一律に株主優待券10,000円分を贈呈

第7【提出会社の参考情報】

1【提出会社の親会社等の情報】

当社は、金融商品取引法第24条の7第1項に規定する親会社等はありません。

2【その他の参考情報】

当事業年度の開始日から有価証券報告書提出日までの間に、次の書類を提出しております。

(1) 有価証券報告書及びその添付書類並びに確認書

事業年度（第4期）（自 平成20年4月1日 至 平成21年3月31日）平成21年6月23日関東財務局長に提出。

(2) 内部統制報告書及びその添付書類

平成21年6月23日関東財務局長に提出。

(3) 有価証券報告書の訂正報告書

平成21年4月20日関東財務局長に提出。

事業年度（第2期）（自 平成18年4月1日 至 平成19年3月31日）の有価証券報告書に係る訂正報告書であります。

平成21年4月20日関東財務局長に提出。

事業年度（第3期）（自 平成19年4月1日 至 平成20年3月31日）の有価証券報告書に係る訂正報告書であります。

(4) 有価証券報告書の訂正報告書及び確認書

平成21年8月4日関東財務局長に提出。

事業年度（第4期）（自 平成20年4月1日 至 平成21年3月31日）の有価証券報告書に係る訂正報告書及びその確認書であります。

平成21年10月5日関東財務局長に提出。

事業年度（第4期）（自 平成20年4月1日 至 平成21年3月31日）の有価証券報告書に係る訂正報告書及びその確認書であります。

平成22年1月22日関東財務局長に提出。

事業年度（第4期）（自 平成20年4月1日 至 平成21年3月31日）の有価証券報告書に係る訂正報告書及びその確認書であります。

(5) 四半期報告書及び確認書

（第5期第1四半期）（自 平成21年4月1日 至 平成21年6月30日）平成21年8月7日関東財務局長に提出。

（第5期第2四半期）（自 平成21年7月1日 至 平成21年9月30日）平成21年11月13日関東財務局長に提出。

（第5期第3四半期）（自 平成21年10月1日 至 平成21年12月31日）平成22年2月10日関東財務局長に提出。

(6) 四半期報告書の訂正報告書及び確認書

平成21年5月18日関東財務局長に提出。

（第4期第2四半期）（自 平成20年7月1日 至 平成20年9月30日）の四半期報告書に係る訂正報告書及びその確認書であります。

平成22年1月22日関東財務局長に提出。

（第5期第1四半期）（自 平成21年4月1日 至 平成21年6月30日）の四半期報告書に係る訂正報告書及びその確認書であります。

(7) 臨時報告書

平成21年7月10日関東財務局長に提出。

金融商品取引法第24条の5第4項及び企業内容等の開示に関する内閣府令第19条第2項第3号（提出会社の特定子会社の異動）の規定に基づく臨時報告書であります。

平成22年2月3日関東財務局長に提出。

金融商品取引法第24条の5第4項及び企業内容等の開示に関する内閣府令第19条第2項第9号（提出会社の代表取締役の異動）の規定に基づく臨時報告書であります。

(8) 臨時報告書の訂正報告書

平成21年11月5日関東財務局長に提出。

平成21年7月10日に提出の臨時報告書（提出会社の特定子会社の異動）に係る訂正報告書であります。

第二部【提出会社の保証会社等の情報】

該当事項はありません。

独立監査人の監査報告書及び内部統制監査報告書

平成21年6月23日

株式会社バンダイナムコホールディングス

取締役会 御中

あずさ監査法人

指定社員
業務執行社員 公認会計士 椎名 弘 印

指定社員
業務執行社員 公認会計士 佐々 誠一 印

指定社員
業務執行社員 公認会計士 金子 能周 印

<財務諸表監査>

当監査法人は、金融商品取引法第193条の2第1項の規定に基づく監査証明を行うため、「経理の状況」に掲げられている株式会社バンダイナムコホールディングスの平成20年4月1日から平成21年3月31日までの連結会計年度の連結財務諸表、すなわち、連結貸借対照表、連結損益計算書、連結株主資本等変動計算書、連結キャッシュ・フロー計算書及び連結附属明細表について監査を行った。この連結財務諸表の作成責任は経営者にあり、当監査法人の責任は独立の立場から連結財務諸表に対する意見を表明することにある。

当監査法人は、我が国において一般に公正妥当と認められる監査の基準に準拠して監査を行った。監査の基準は、当監査法人に連結財務諸表に重要な虚偽の表示がないかどうかの合理的な保証を得ることを求めている。監査は、試査を基礎として行われ、経営者が採用した会計方針及びその適用方法並びに経営者によって行われた見積りの評価も含め全体としての連結財務諸表の表示を検討することを含んでいる。当監査法人は、監査の結果として意見表明のための合理的な基礎を得たと判断している。

当監査法人は、上記の連結財務諸表が、我が国において一般に公正妥当と認められる企業会計の基準に準拠して、株式会社バンダイナムコホールディングス及び連結子会社の平成21年3月31日現在の財政状態並びに同日をもって終了する連結会計年度の経営成績及びキャッシュ・フローの状況をすべての重要な点において適正に表示しているものと認める。

<内部統制監査>

当監査法人は、金融商品取引法第193条の2第2項の規定に基づく監査証明を行うため、株式会社バンダイナムコホールディングスの平成21年3月31日現在の内部統制報告書について監査を行った。財務報告に係る内部統制を整備及び運用並びに内部統制報告書を作成する責任は、経営者にあり、当監査法人の責任は、独立の立場から内部統制報告書に対する意見を表明することにある。また、財務報告に係る内部統制により財務報告の虚偽の記載を完全には防止又は発見することができない可能性がある。

当監査法人は、我が国において一般に公正妥当と認められる財務報告に係る内部統制の監査の基準に準拠して内部統制監査を行った。財務報告に係る内部統制の監査の基準は、当監査法人に内部統制報告書に重要な虚偽の表示がないかどうかの合理的な保証を得ることを求めている。内部統制監査は、試査を基礎として行われ、財務報告に係る内部統制の評価範囲、評価手続及び評価結果についての、経営者が行った記載を含め全体としての内部統制報告書の表示を検討することを含んでいる。当監査法人は、内部統制監査の結果として意見表明のための合理的な基礎を得たと判断している。

当監査法人は、株式会社バンダイナムコホールディングスが平成21年3月31日現在の財務報告に係る内部統制は有効であると表示した上記の内部統制報告書が、我が国において一般に公正妥当と認められる財務報告に係る内部統制の評価の基準に準拠して、財務報告に係る内部統制の評価について、すべての重要な点において適正に表示しているものと認める。

会社と当監査法人又は業務執行社員との間には、公認会計士法の規定により記載すべき利害関係はない。

以上

- (注) 1. 上記は、監査報告書の原本に記載された事項を電子化したものであり、その原本は当社が連結財務諸表及び内部統制報告書に添付する形で別途保管しております。
2. 連結財務諸表の範囲にはXBRLデータ自体は含まれておりません。

独立監査人の監査報告書及び内部統制監査報告書

平成22年6月22日

株式会社バンダイナムコホールディングス

取締役会 御中

あずさ監査法人

指定社員
業務執行社員 公認会計士 椎名 弘 印

指定社員
業務執行社員 公認会計士 佐々 誠一 印

指定社員
業務執行社員 公認会計士 金子 能周 印

<財務諸表監査>

当監査法人は、金融商品取引法第193条の2第1項の規定に基づく監査証明を行うため、「経理の状況」に掲げられている株式会社バンダイナムコホールディングスの平成21年4月1日から平成22年3月31日までの連結会計年度の連結財務諸表、すなわち、連結貸借対照表、連結損益計算書、連結株主資本等変動計算書、連結キャッシュ・フロー計算書及び連結附属明細表について監査を行った。この連結財務諸表の作成責任は経営者にあり、当監査法人の責任は独立の立場から連結財務諸表に対する意見を表明することにある。

当監査法人は、我が国において一般に公正妥当と認められる監査の基準に準拠して監査を行った。監査の基準は、当監査法人に連結財務諸表に重要な虚偽の表示がないかどうかの合理的な保証を得ることを求めている。監査は、試査を基礎として行われ、経営者が採用した会計方針及びその適用方法並びに経営者によって行われた見積りの評価も含め全体としての連結財務諸表の表示を検討することを含んでいる。当監査法人は、監査の結果として意見表明のための合理的な基礎を得たと判断している。

当監査法人は、上記の連結財務諸表が、我が国において一般に公正妥当と認められる企業会計の基準に準拠して、株式会社バンダイナムコホールディングス及び連結子会社の平成22年3月31日現在の財政状態並びに同日をもって終了する連結会計年度の経営成績及びキャッシュ・フローの状況をすべての重要な点において適正に表示しているものと認める。

<内部統制監査>

当監査法人は、金融商品取引法第193条の2第2項の規定に基づく監査証明を行うため、株式会社バンダイナムコホールディングスの平成22年3月31日現在の内部統制報告書について監査を行った。財務報告に係る内部統制を整備及び運用並びに内部統制報告書を作成する責任は、経営者にあり、当監査法人の責任は、独立の立場から内部統制報告書に対する意見を表明することにある。また、財務報告に係る内部統制により財務報告の虚偽の記載を完全には防止又は発見することができない可能性がある。

当監査法人は、我が国において一般に公正妥当と認められる財務報告に係る内部統制の監査の基準に準拠して内部統制監査を行った。財務報告に係る内部統制の監査の基準は、当監査法人に内部統制報告書に重要な虚偽の表示がないかどうかの合理的な保証を得ることを求めている。内部統制監査は、試査を基礎として行われ、財務報告に係る内部統制の評価範囲、評価手続及び評価結果についての、経営者が行った記載を含め全体としての内部統制報告書の表示を検討することを含んでいる。当監査法人は、内部統制監査の結果として意見表明のための合理的な基礎を得たと判断している。

当監査法人は、株式会社バンダイナムコホールディングスが平成22年3月31日現在の財務報告に係る内部統制は有効であると表示した上記の内部統制報告書が、我が国において一般に公正妥当と認められる財務報告に係る内部統制の評価の基準に準拠して、財務報告に係る内部統制の評価について、すべての重要な点において適正に表示しているものと認める。

会社と当監査法人又は業務執行社員との間には、公認会計士法の規定により記載すべき利害関係はない。

以 上

- (注) 1. 上記は、監査報告書の原本に記載された事項を電子化したものであり、その原本は当社が連結財務諸表及び内部統制報告書に添付する形で別途保管しております。
2. 連結財務諸表の範囲にはXBR Lデータ自体は含まれておりません。

独立監査人の監査報告書

平成21年6月23日

株式会社バンダイナムコホールディングス

取締役会 御中

あずさ監査法人

指定社員
業務執行社員 公認会計士 椎名 弘 印

指定社員
業務執行社員 公認会計士 佐々 誠一 印

指定社員
業務執行社員 公認会計士 金子 能周 印

当監査法人は、金融商品取引法第193条の2第1項の規定に基づく監査証明を行うため、「経理の状況」に掲げられている株式会社バンダイナムコホールディングスの平成20年4月1日から平成21年3月31日までの第4期事業年度の財務諸表、すなわち、貸借対照表、損益計算書、株主資本等変動計算書及び附属明細表について監査を行った。この財務諸表の作成責任は経営者にあり、当監査法人の責任は独立の立場から財務諸表に対する意見を表明することにある。

当監査法人は、我が国において一般に公正妥当と認められる監査の基準に準拠して監査を行った。監査の基準は、当監査法人に財務諸表に重要な虚偽の表示がないかどうかの合理的な保証を得ることを求めている。監査は、試査を基礎として行われ、経営者が採用した会計方針及びその適用方法並びに経営者によって行われた見積りの評価も含め全体としての財務諸表の表示を検討することを含んでいる。当監査法人は、監査の結果として意見表明のための合理的な基礎を得たと判断している。

当監査法人は、上記の財務諸表が、我が国において一般に公正妥当と認められる企業会計の基準に準拠して、株式会社バンダイナムコホールディングスの平成21年3月31日現在の財政状態及び同日をもって終了する事業年度の経営成績をすべての重要な点において適正に表示しているものと認める。

会社と当監査法人又は業務執行社員との間には、公認会計士法の規定により記載すべき利害関係はない。

以 上

(注) 1. 上記は、監査報告書の原本に記載された事項を電子化したものであり、その原本は当社が別途保管しております。

2. 財務諸表の範囲にはXBRLデータ自体は含まれておりません。

独立監査人の監査報告書

平成22年6月22日

株式会社バンダイナムコホールディングス

取締役会 御中

あずさ監査法人

指定社員
業務執行社員 公認会計士 椎名 弘 印

指定社員
業務執行社員 公認会計士 佐々 誠一 印

指定社員
業務執行社員 公認会計士 金子 能周 印

当監査法人は、金融商品取引法第193条の2第1項の規定に基づく監査証明を行うため、「経理の状況」に掲げられている株式会社バンダイナムコホールディングスの平成21年4月1日から平成22年3月31日までの第5期事業年度の財務諸表、すなわち、貸借対照表、損益計算書、株主資本等変動計算書及び附属明細表について監査を行った。この財務諸表の作成責任は経営者にあり、当監査法人の責任は独立の立場から財務諸表に対する意見を表明することにある。

当監査法人は、我が国において一般に公正妥当と認められる監査の基準に準拠して監査を行った。監査の基準は、当監査法人に財務諸表に重要な虚偽の表示がないかどうかの合理的な保証を得ることを求めている。監査は、試査を基礎として行われ、経営者が採用した会計方針及びその適用方法並びに経営者によって行われた見積りの評価も含め全体としての財務諸表の表示を検討することを含んでいる。当監査法人は、監査の結果として意見表明のための合理的な基礎を得たと判断している。

当監査法人は、上記の財務諸表が、我が国において一般に公正妥当と認められる企業会計の基準に準拠して、株式会社バンダイナムコホールディングスの平成22年3月31日現在の財政状態及び同日をもって終了する事業年度の経営成績をすべての重要な点において適正に表示しているものと認める。

会社と当監査法人又は業務執行社員との間には、公認会計士法の規定により記載すべき利害関係はない。

以 上

(注) 1. 上記は、監査報告書の原本に記載された事項を電子化したものであり、その原本は当社が別途保管しております。

2. 財務諸表の範囲にはXBRLデータ自体は含まれておりません。